



KONICA MINOLTA

News Release

星の美しさにこだわった多機能型光学式プラネタリウム 「Cosmo Leap Σ (コスモリープ シグマ)」新発売 ～小・中型館にも漆黒の空に輝く美しい星空を～

2017年5月22日

コニカミノルタプラネタリウム株式会社(本社:東京都豊島区、社長:持田 啓介、以下 コニカミノルタ)は、星のきらめきにこだわった小・中型ドーム用光学式プラネタリウム「Cosmo Leap Σ (コスモリープ シグマ)」を開発、販売を開始しました。

日本は米国に次ぐプラネタリウム大国で、その数は300館を超えますが、このうち約75%が市町村によって設置されており、ほとんどのドームは直径10m前後の中規模施設です^{*1}。「Cosmo Leap Σ」は、これら中規模から小規模のプラネタリウム施設に、「漆黒の夜空に輝く恒星の美しさ」にこだわって開発された当社光学式プラネタリウムの最高峰「Infinium Σ (インフィニウム シグマ)」に匹敵する星空を、省エネ、省スペースで提供します。



天体観察は主に夜間に行われ、望遠鏡も必要であることから、家庭や学校で行うことは容易ではありません。そこで、全国の市町村では、学校教育や市民が楽しく宇宙に接することができる施設として、プラネタリウムが活用されています。「Cosmo Leap Σ」は、このような用途の星空解説に求められる、シャープな星像、豊富な星座絵、変光星のリアルな表現を提供するとともに、美しい星空の感動も提供してまいります。

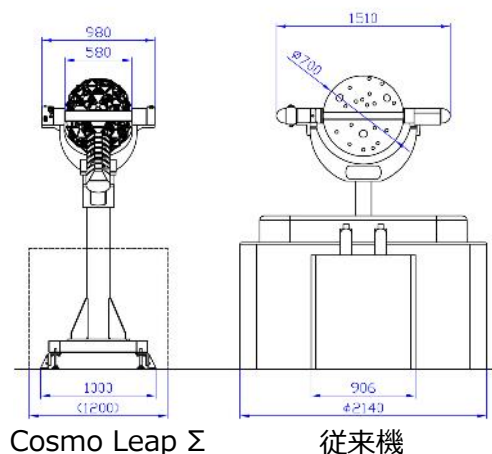
【「Cosmo Leap Σ」が提供する価値】

1. コンパクトながら本格的な星空解説を可能に

「Cosmo Leap Σ」は、最新の光学技術や微細加工技術、機械制御技術により、惑星投映機一体型では世界最小クラスの高さ2.5mで、設置面積も1メートル四方のコンパクトサイズにもかかわらず、本格的な星空解説にも対応できる各種機能を備えています。

星座絵62個、カシオペア座などの星座線5種、夏の大三角などの目印13種の全80種の絵柄を、世界で初めてスターボール(恒星球)内に搭載することに成功しました。また、星雲星団や系外銀河は48天体を搭載しています。

さらに、変光星の変光機能については、変光星研究の第一人者である国立天文台の前原裕之氏に監修頂き、最新の研究成果に基づいた表現を実現しました。



2. 超高輝度LEDの採用で、省エネと明るくきらめく星を両立

超高輝度LEDの採用と光学技術の組み合わせで、スクリーンに投映される星像の明るさは従来機種の約2.5倍になったにもかかわらず、消費電力は約1.4kWと約2分の1になりました^{※2}。

星空の投映では、全天360度を12分割して投映する従来の方式を、フラッグシップ機「Infinium Σ」に採用した32分割方式に刷新することで、投映する星の一つひとつの明るさの段階を細分化でき、本物の星空に近い階調性を実現しました。また、一等星以上の明るい星「ブライトスター」の投映を独立したユニットで行うことで、全天の中でキラリと輝く星として再現しました。さらに、火星、金星といった5つの惑星では、「ブライトスター」を上回る明るさを実現し、宵の空に輝く一番星(金星)も、まるで実際の夜空を見ているような感覚で解説することができます。

3. メンテナンス性の向上で作業効率をアップ

「Cosmo Leap Σ」は、全ての光源に高輝度LEDを採用することで、ランプや保護ヒューズを交換する必要がなくなりました。日常のメンテナンス作業は、吸気フィルターや外装の清掃のみとなり、作業効率を向上させます。

メンテナンスに掛かる時間が短縮されることで、プラネタリアムスタッフは解説や番組上映に集中できるようになり、観覧者へのサービス向上につながると考えています。

また、機器の設置では、主要な事前調整を生産現場で行うことで、現地設置調整期間が従来の約3分の1である約1週間に短縮されます。

【 「Cosmo Leap Σ」の主な仕様 】

対応ドーム径	8~18m (水平ドーム)
投映方法	レンズ投映方式、超高輝度LED使用 (寿命3万時間)、32分割
最大消費電力	1.4kW (標準仕様)
本体 外形寸法	980mm (W) × 960mm (D) × 2530mm (H) (水平高2.2mの場合)
本体 設置面積	1m (W) × 1m (D) ※フェンス部分 含まず
恒星数	約 9000 個 (6.5 等星までを再現可能：ドーム径による)
天の川の投映	原板加工、25 万個の恒星で再現 (標準仕様)
色調再現	2.5 等星まで 97 個の恒星の固有の色調を再現
ブライトスターの個数	27 個 ※変光星 4 個 (ミラ、アルゴル、ベテルギウス、ジュバ) 含む
ブライトスターの機能	・固有の色調を再現 ・またたき機能：個別のまたたきパターンを指定可 ・変光機能(変光星のみ)：個別の変光カーブを指定・編集可能

【 お客様のお問い合わせ先 】

コニカミノルタプラネタリアム株式会社 国内営業グループ
TEL: 03-5985-1711 <http://pla.konicaminolta.jp>

コニカミノルタでは、お客さまへの約束「Giving Shape to Ideas」のもと、科学教育の分野でも、新たな価値を創造するためのシステムとサービスを提供してまいります。

※1：参考資料,日本プラネタリアム協議会「プラネタリアムデータブック2015」

※2：当社製「Cosmo Leap - 10」との比較

報道関係お問い合わせ先

コニカミノルタ株式会社 広報グループ TEL：03-6250-2100