

福島工業とコニカミノルタオプト 消費電力を大幅に削減するショーケース用照明棚板の展開で提携

福島工業株式会社（本社：大阪府大阪市、代表取締役社長：福島 裕、以下 福島工業）とコニカミノルタオプト株式会社（本社：東京都八王子市、代表取締役社長：松丸 隆、以下 コニカミノルタ）は、冷凍冷蔵ショーケース用 魅せる棚板「クリスタル照明棚板」の展開で業務提携いたしました。

今回の業務提携では、コニカミノルタが棚板照明ユニットの製造を、福島工業が冷凍冷蔵ショーケースへの組み込みと販売を、それぞれ担当し、展開を図ってまいります。

食品スーパーのショーケースは一定の温度で商品を保冷することが大きな役割ですが、陳列商品を美しく、魅力的に見えるようにすることも重要な要素です。

昨今は東日本大震災を起因とした深刻な電力不足に対応すべく、各企業、各家庭での節電への取り組みが求められていますが、スーパーマーケット等の食品小売店では、省エネ効果に加えて、店舗内及びショーケース内の商品陳列において、新鮮さ、おいしさ、美しさ、楽しさを演出し、お客様の購買意欲を向上させる必要があります。

両社が展開する 魅せる棚板「クリスタル照明棚板」は、LED 光源を導光板と組み合わせて光を上下方向に効率よく投射することにより、お買い物をされるお客様に、より美しく、魅力的に商品を見せることが可能です。加えて、これまで主流であった蛍光灯を利用した照明システムに比べ、消費電力とランニングコストを大幅に削減することが可能です。

■「クリスタル照明棚板」の主な特長

- 1) 陳列商品の前面を 1000 ルクス以上の明るさで均一に美しく投射

従来の照明

「クリスタル照明棚板」



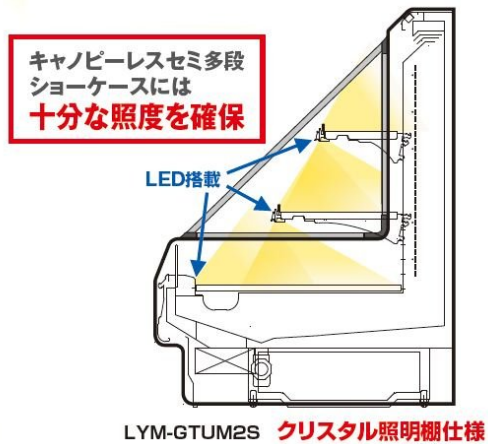
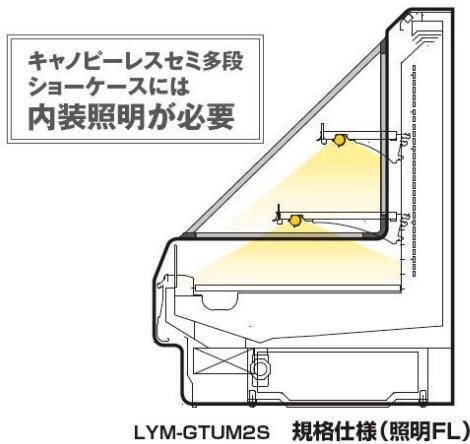
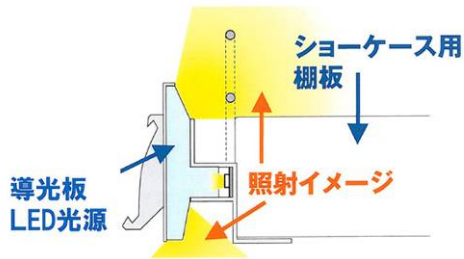
商品の頭部のみを投射

蛍光灯の光が反射

商品の顔を
鮮やかに投射

均一に光を投射

2) 導光板により、1枚の棚板で上下に効率的に光を投射

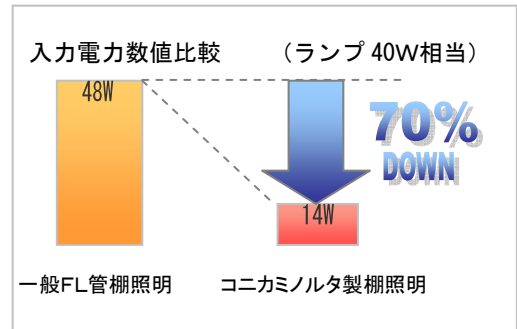


3) 照明ランニングコストを 50%以上ダウン

* ランニングコスト

	標準仕様 キャノピー、内天棚照明FL管	棚板クリスタル照明仕様 キャノピー、内天棚照明LED
照明年間消費電力量	1,666kWh	736kWh
照明年間ランニングコスト	約 20,000円	約 8,900円

上記金額はランプ交換費用を含まず



12時間営業の店舗、電気料金 12円/kWh、8尺あたりの消費電力量の、蛍光灯照明との比較において

約 56%ダウン

■ 「クリスタル照明棚板」に係わるお客様のお問合せ先

福島工業株式会社
〒555-0012 大阪市西淀川区御幣島3-16-11

TEL: 06-6477-2031 (営業企画部)

【福島工業株式会社について】

1951年（昭和26年）の創業以来、2011年12月に創立60周年を迎える業務用冷凍冷蔵庫・冷凍冷蔵ショーケースの専門メーカーとして、1962年（昭和37年）には、日本初の業務用規格冷蔵庫を開発、量産体制を確立。その後、機器の性能向上、業界トップクラスの省エネ技術、バリエーションの拡充に努めています。ショーケースにおいてはエアカーテンの新設計などにより省エネ率を向上させたSend-you〈SEND・ユー〉シリーズ、インバーター冷凍機搭載のIMシリーズなど、消費電力量削減に大きく貢献できる製品のラインナップを幅広く揃えています。また、ブラストチラー/ショックフリーザー、ベーカリー機器など、フクシマ独自の温度コントロール技術を駆使し開発した食品加工機器、不純物を最大限除去できるRO水生成装置、更には医療・理化学分野で活躍する温度管理機器など、さまざまな製品を世に送り出しています。

【コニカミノルタオプト株式会社について】

写真事業で長年培ったフィルム技術・材料技術等を活用した液晶偏光板用TACフィルムや、光学設計技術・微細加工技術・材料技術、および高精度加工技術・薄膜技術等を駆使した各種光学素子などの、時代をリードするデバイスやコンポーネント、ユニットを世に送り出しています。また、これらの技術を活用した分子間相互作用測定装置（MI-Affinity）の販売を開始する等、健康・安全といった分野への参入を行うと共に、LED照明分野や太陽熱発電といった、環境分野の製品開発も進めております。

本件に関する報道関係からのお問合せ先

福島工業株式会社 営業企画部
〒555-0012 大阪市西淀川区御幣島 3-16-11
TEL : 06-6477-2031
URL <http://www.fukusima.co.jp/>

コニカミノルタホールディングス株式会社 広報グループ
〒100-0005 東京都千代田区丸の内 1-6-1 丸の内センタービルディング
TEL : 03-6250-2100
URL <http://www.konicaminolta.jp/>