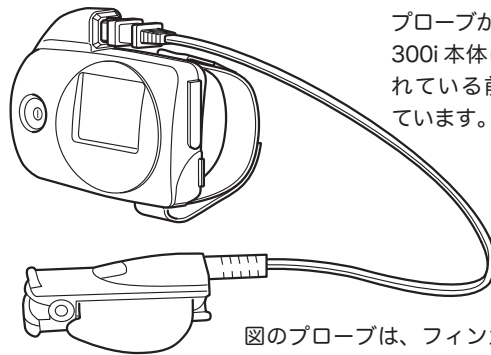


# 酸素飽和度モニタ PULSOX-300i かんたん操作ガイド

本紙は、酸素飽和度モニタ PULSOX-300i の測定に際しての操作ガイドです。

詳細および使用に関する注意事項は、使用する機器およびプローブの取扱説明書をお読みください。また、各取扱説明書に記載の「安全上の警告と注意」はご使用前に必ず読んで、正しく安全にお使いください。

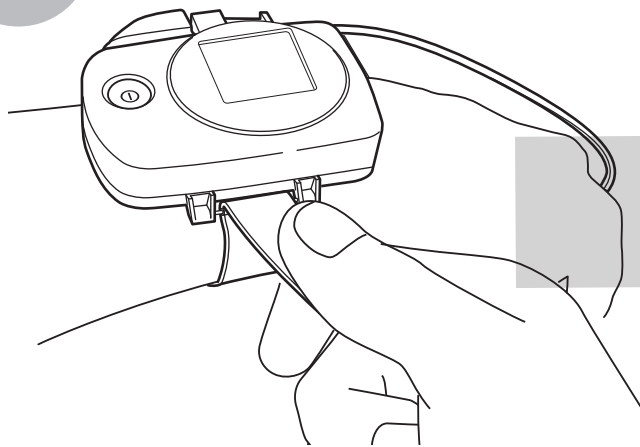
※ 電池やリストバンド、プローブが、PULSOX-300i 本体に取り付けられている前提で説明しています。



図のプローブは、フィンガークリッププローブ SR-5C です。

# 1

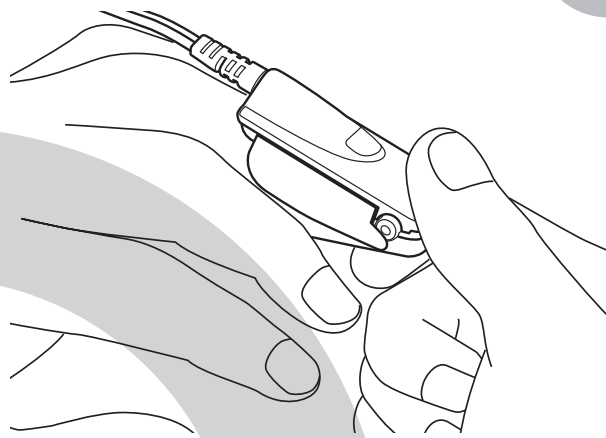
本器を腕に取り付けます。



電池の入れ方、プローブの取り付け方、リストバンドの取り付け方については酸素飽和度モニタ PULSOX-300i の取扱説明書をご覧ください。

# 2

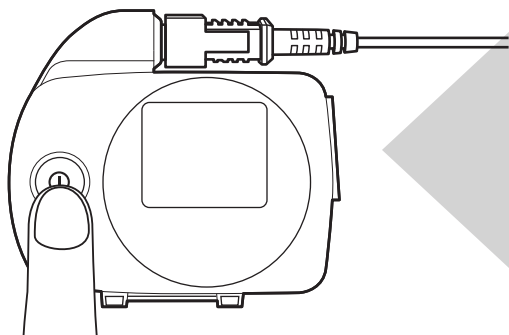
測定部位にプローブを取り付けます。



フィンガークリッププローブ SR-5C を例に説明しています。他のプローブの装着方法はプローブの取扱説明書をご覧ください。

# 4

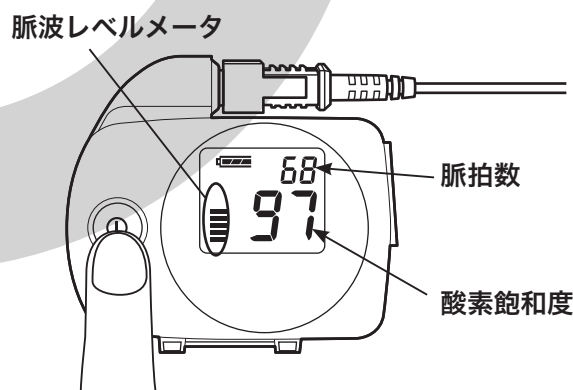
電源を OFF にして測定を終了します。



お疲れさまでした。  
次に使用するときのため、清掃した後、整理してまとめて保管ください。

# 3

電源を ON にすると測定開始です。



安定した測定のために、脈波レベルメータが 2 段以上表示していることを確認してください。

- 清掃方法については、使用する機器およびプローブの取扱説明書の「清掃のしかた」をお読みください。
- 脈波レベルメータが 2 段以上の表示をしない場合は、測定部位の血行不良が考えられます。測定部位を温めたりマッサージして血行を良くしてから装着し直してください。