

器 12 理学診療用器具  
管理医療機器 汎用超音波画像診断装置（40761000）

特定保守管理医療機器 汎用超音波画像診断装置 Aixplorer の構成品 SLH20-6 プローブ

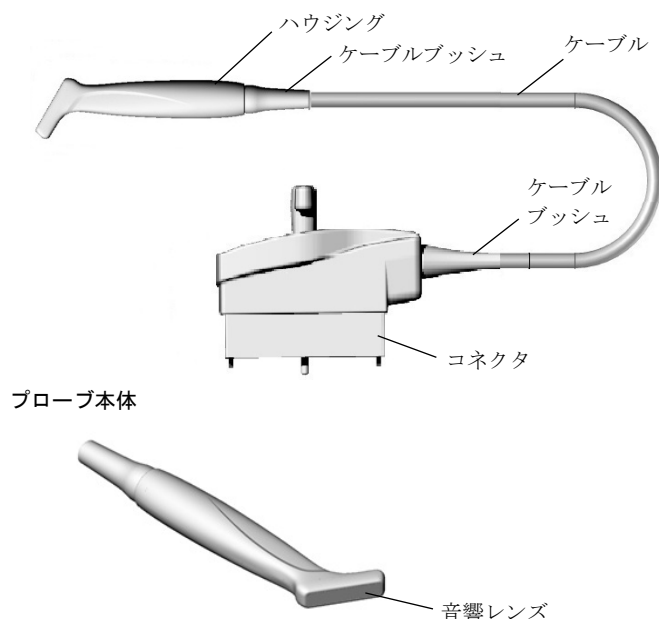
【禁忌・禁止】(\*\*)

次の被検者、部位には使用しないこと  
眼球への適用

[眼球への適用を意図して設計しておらず、過大な超音波出力により、白内障、眼構造の損傷等、患者に重篤な健康被害を及ぼすおそれがあるため]

【形状・構造及び原理等】

〈外観〉



プローブ本体

体に接触する部分の原材料：シリコンゴム（音響レンズ）

〈構成品〉

本装置は、以下のユニットにより構成される。

- (1) プローブ本体
  1. 音響レンズ
  2. ハウジング
  3. ケーブルブッシュ
- (2) ケーブル部
  1. ケーブル
- (3) コネクタ部
  1. ケーブルブッシュ
  2. コネクタ

〈機器の分類〉

水の有害な浸入に対する保護の程度による分類：IPX7

〈使用環境条件〉(\*)

周囲温度：15～35℃  
相対湿度：30～80%

〈動作原理〉

生体中にパルス状の超音波を放射し、生体組織の音響特性（音響インピーダンス）の異なる境界から反射される超音波信号（エコーという）をとらえて生体内の構造物の断層像を得る。

【使用目的又は効果】

超音波を用いて体内の形状、性状又は動態を可視化し、画像情報を診断のために提供すること。

〈使用目的又は効果に関する使用上の注意〉(\*\*)

- ・本製品は心臓への直接適用を意図していない。
- ・本製品は胎児への適用を意図していない。
- ・本装置は経皮的臍帯血採取、体外受精への適用を意図していない。

【使用方法等】

詳細については、取扱説明書を必ず参照すること。

- (1) 使用前の準備
  1. 日常の始業点検（設置条件の確認、外観の汚れ、ケーブル類の破れの確認等）を行う。
  2. 本プローブを準備する。
  3. 本プローブを超音波診断装置に接続する。
  4. 超音波診断装置の電源を入れる。
  5. 本プローブを選択し、被検者情報を入力/変更する。
- (2) 基本操作
  1. 被検者の検査部位や本プローブに超音波ゼリーを塗布する。
  2. 本プローブを検査部位にあて、モニタに超音波画像を表示させる。
  3. コントロールパネル/タッチパネルを操作し、検査目的に応じた条件設定を行い、また、適度に本プローブを移動させながら目的の画像を表示させる。
  4. 必要な超音波画像を静止画像/動画像として、プリンタで印刷し、あるいは記録装置等に保存する。
  5. 必要に応じて、計測機能を用いて画像上の組織や病変部位の長さ、面積等を計測し、検査報告書等を使用して印刷/保存する。
- (3) 使用後の処置
  1. 超音波診断装置の電源を切る。
  2. 被検者の検査部位やプローブに残っている超音波ゼリーをふき取る。
  3. 本プローブは洗浄及び消毒を行い、適切に保管する。

〈併用機器の使用〉

- (1) プローブカバーを使用する場合
  1. 本プローブに適合するプローブカバーを選択し、破損等がないことを目視で確認する。
  2. プローブカバーに滅菌ゲルを適量注入し、プローブカバーを破らないように注意しながら引っ張って本プローブに被せ、音響レンズ部に密着させしわや空気泡を取り除く。

〈使用方法等に関連する使用上の注意〉(\*\*)

- (1) プローブは衝撃に弱く、容易に破損する可能性があるため、慎重に取り扱うこと。
- (2) 超音波出力について  
次の注意事項に従い、超音波の熱的、機械的作用をよく理解したうえで使用すること。  
超音波出力は、診断可能な範囲で、できる限り低レベルに設定すること。また、検査時間を短くする等の配慮をすること。
- (3) プローブが損傷することを避けるため、取扱説明書に記載した超音波ジェルを使用すること。

取扱説明書を、必ず確認してください。

- (4) 故障の原因となるのでプローブコネクタ部は濡らさないこと。
- (5) 感染や衛生の注意が必要な臨床環境で使用する場合には必ずプローブカバーを使用すること。

**【使用上の注意】**

**〈重要な基本的注意〉 (\*\*)**

- (1) 指定された機器以外の装置を接続した場合、所定の EMC 性能（電磁両立性）を発揮できないおそれがあるので指定機器以外は接続しないこと。
- (2) 本装置の傍で携帯電話等、電磁波を発生する機器の使用は、装置に障害を及ぼすおそれがあるので使用しないこと。

**〈相互作用〉（他の医薬品・医療機器等との併用に関すること）**

**併用禁忌（併用しないこと）**

医療機器の名称等	臨床症状・措置方法	機序・危険因子
除細動器	使用禁止	性能の劣化や故障のおそれがあります

**〈併用機器の使用に関連する使用上の注意〉**

- (1) 体腔内及び創傷皮膚部位を検査する際、術中に使用する場合は、必ずプローブカバーを使用すること。
- (2) 本プローブにプローブカバーを使用する場合、適合する製品を使用すること。  
本装置に適合した併用機器以外は使用しないこと。
- (3) プローブカバーの使用に際しては、当該医療機器の添付文書または取扱説明書をよく読んでから使用すること。
- (4) 本プローブにプローブカバーを装着する際は、プローブカバーの継ぎ目が音響レンズにかからないようにプローブカバーの位置を調整すること。
- (5) 超音波造影剤について  
・造影剤の取扱いは、必ず造影剤に添付された取扱説明書に従うこと。  
・造影剤による患者への副作用については、製薬メーカーに問い合わせること。  
・造影剤を使用中、患者に異常があった時は診断を中止して、適切な処置をすること。

**〈妊婦、産婦、授乳婦及び小児等への適用〉 (\*\*)**

妊婦、妊娠の疑いのある者及び小児へ使用する場合は医師の指示のもとで慎重に行うこと。

超音波出力について、胎児に対する高出力、長時間の使用、特に妊娠初期の胎児への使用は、慎重に適用すること。

**【保管方法及び有効期間等】**

**〈保管方法〉**

- ・水のかからない場所に保管すること。
- ・気圧、温度、湿度、風通し、日光、ほこり、塩分、イオウ分などを含んだ空気などにより悪影響の生じるおそれのない場所に保管すること。
- ・傾斜、振動、衝撃（運搬時を含む）など安定状態に注意すること。
- ・化学薬品の保管場所やガスの発生する場所に保管しないこと。
- ・付属品、コード類は清浄にした後、整理してまとめておくこと。
- ・機器は次回の使用に支障のないよう必ず清浄にしておくこと。

**〈保管条件〉**

周囲温度： -20～50℃

相対湿度： 30～80%

**〈耐用期間〉 (\*\*)**

2年 [自己認証（スーパーソニック・イマジン社データ）による]。

（但し、指定された使用環境において標準的な頻度で使用され、指定の保守点検と定期交換部品・消耗品の交換をした場合の年数であり、使用状況によっては異なる場合がある。）

**【保守・点検に係る事項】**

**〈使用者による保守点検（日常点検）〉 (\*\*)**

- (1) 目視による点検
1. 外観の確認  
プローブの外観に異常がないことを確認すること。  
・ケーブル等に損傷や磨耗がないこと。
  2. 清浄性の確認  
清浄な状態であることを確認すること。  
・プローブの洗浄・消毒方法は、取扱説明書等の指示に従って行うこと。
- (2) 機能の確認
1. プローブの正常状態の確認  
プローブの正常状態・正常動作を確認すること。  
・プローブを診断装置に接続し、正常に動作すること。  
・異音、異臭がないことを確認すること。

詳細は取扱説明書を参照すること。

**〈業者による保守点検〉 (\*\*)**

12ヶ月に1回以上、定期点検を弊社又は弊社の指定する業者に依頼すること。詳細は最寄りの弊社サービス窓口にお問い合わせること。

詳細は取扱説明書を参照すること。

**【製造販売業者及び製造業者の氏名又は名称等】**

製造販売業者：コニカミノルタ株式会社

電話 番 号：042-589-8421

製 造 業 者：スーパーソニック・イマジン社（フランス）

SuperSonic Imagine, S.A.



取扱説明書を、必ず確認してください。