
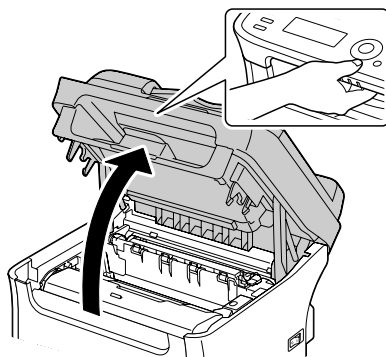


装置内部での紙づまり処理

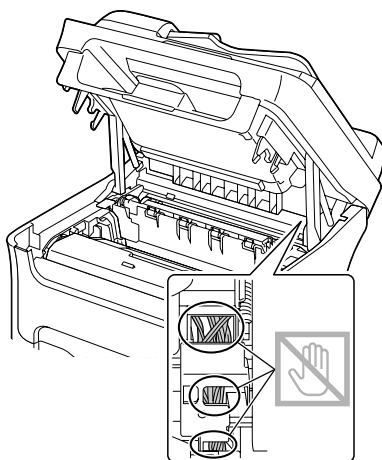
1 スキャナユニットを開けます。

 ADFおよび排紙トレイに用紙がある場合は、用紙を取り除いてからスキャナユニットを開けてください。

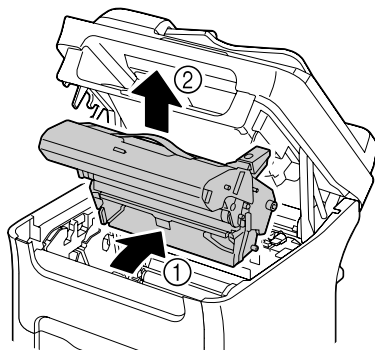


ご注意

右図の配線部には触らないように注意してください。

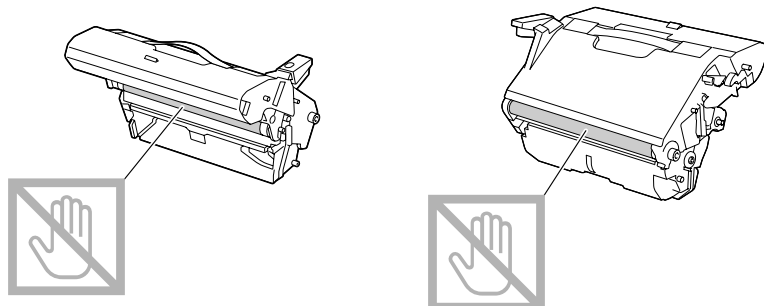


- 2 取っ手をつかみ、奥の方向に少し引き上げてから、イメージングカートリッジをゆっくりと垂直方向に引き抜きます。



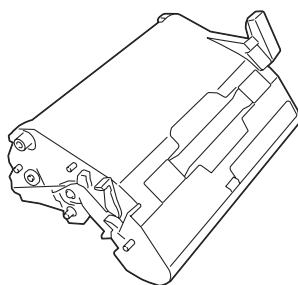
ご注意

イメージングカートリッジの感光体および転写ベルトには触れないように注意してください。

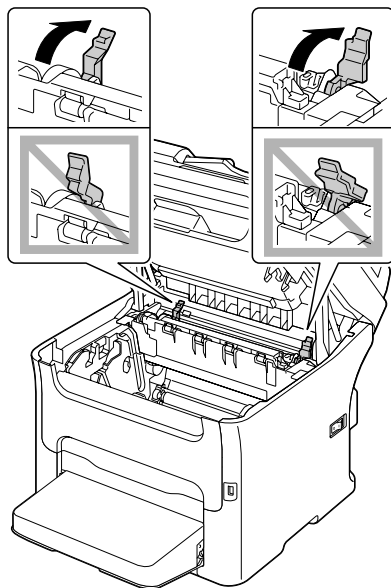


取り外したイメージングカートリッジは右図の向きで置いてください。イメージングカートリッジは、必ず平らで異物の無い場所に置いてください。

取り外したイメージングカートリッジを直射光（太陽光など）のあたる場所に置いたり、15分以上放置したりしないでください。

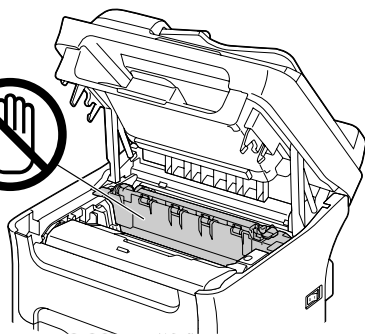


- 3 左右の定着離間レバーをできるだけ押し上げます。




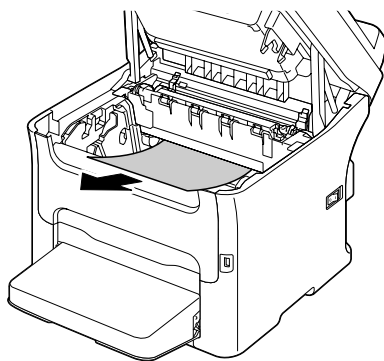
注意


定着部は非常に高温になっています。やけどの原因となりますので、指定された部分以外には触れないように注意してください。高温部に手などが触れてしまった場合は、すぐに冷たい水で冷やし、医師にご相談ください。

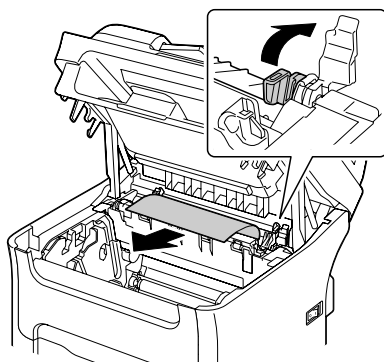



4 つまっている用紙を取り除きます。

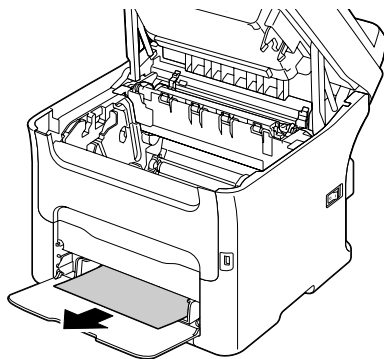
-  定着ユニット付近で紙づまりが発生している場合、通常は、右のイラストのように定着ユニットの手前方向から用紙を抜き取ってください。



-  定着ユニットの手前方向から用紙をうまく抜き取れない場合は、定着レバーを持って定着ユニットのカバーを上げ、定着ユニットの奥方向から用紙を抜き取ってください。

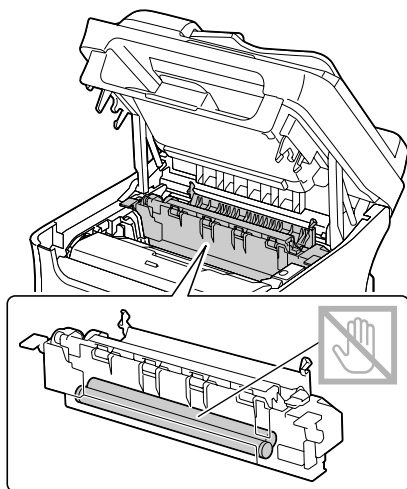


-  トレイ1のダストカバーを外して、用紙を抜き取ります。



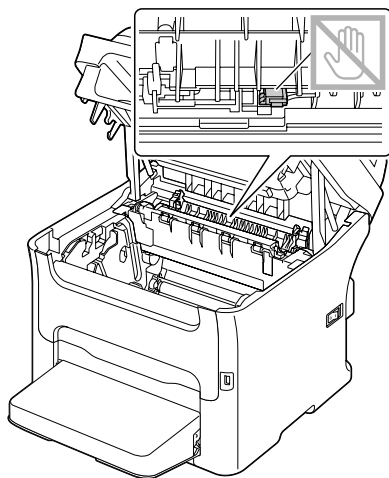
ご注意

定着ユニットの定着ローラーの表面には触れないように注意してください。



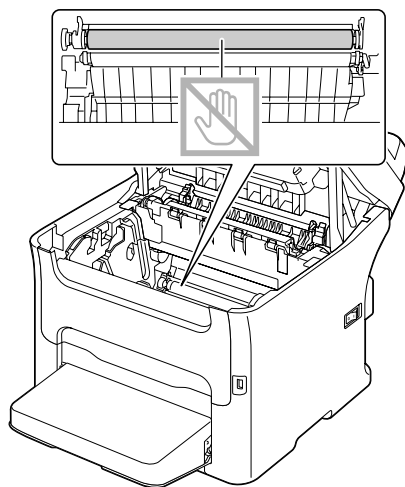
ご注意

定着ユニットの排紙センサーには触れないように注意してください。

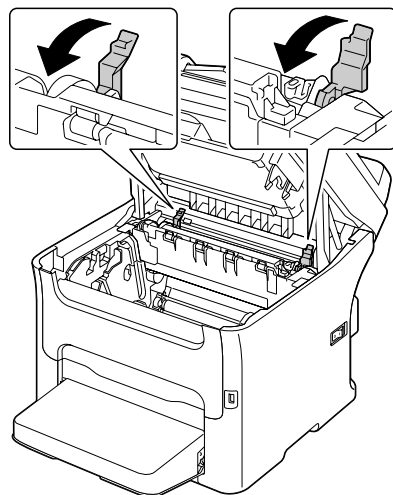


ご注意

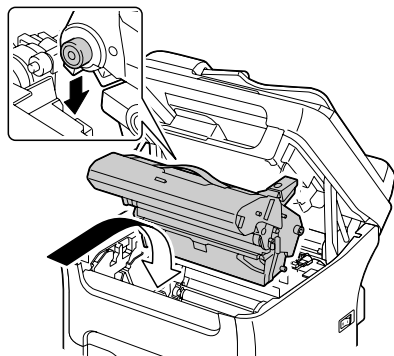
転写ローラーの表面に触れると、印刷画質が低下する可能性があります。
転写ローラーの表面に触れないように注意してください。



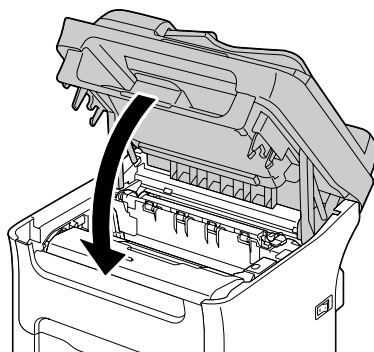
5 左右の定着離間レバーを元の位置に戻します。



- 6 イメージングカートリッジを垂直にゆっくり差し込み、最後に手前下方向に少し押し込んで、イメージングカートリッジを取り付けます。



- 7 スキャナユニットを静かに閉じます。



ご注意

右図の配線部には触らないように注意してください。

