

トナーカートリッジの交換手順

ご注意

トナーカートリッジを交換するときは、トナーがこぼれないように注意してください。もしトナーがこぼれた場合は、すみやかにやわらかい乾いた布で拭き取ってください。

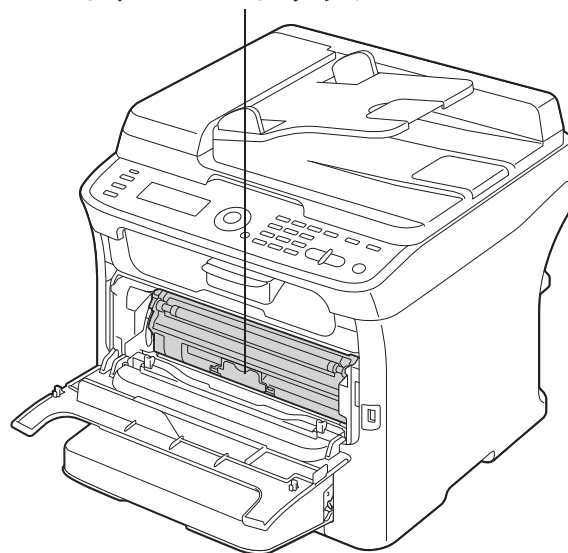
設定メニューの「セッティ (UTILITY) / マシ セッティ (L) / トナーインプティ セッティ」を「オ」に設定している場合、トナーがなくなると「トナーが ナカリマシタ / x トナー コウカンツクダサイ」(xはトナーの色を表します) のメッセージが表示されます。以下の手順にしたがってトナーカートリッジを交換してください。



設定メニューの「セッティ (UTILITY) / マシセッティ / トナーインプティ セッティ」を「オ」に設定している場合、「トナーが ナカリマシタ x」のメッセージが表示された後も印刷を続行できますが、印字品質は保証外となります。印刷を続け、トナーが完全になくなると、「トナーが ジュモウデス」と表示され印刷を停止します。設定について詳しくは「本体設定メニュー」(p.70) をごらんください。

トナーカートリッジは右図の位置にあります。

トナーカートリッジ




- 1 操作パネルのメッセージウィンドウで、なくなったトナーカートリッジの色を確認します。

強制的にトナーカートリッジを交換したい場合は以下の操作を行ってください。


- 2 メイン画面で [◀] キーを押して、プリントモードメニューを表示します。
- 3 [▼] キーを押して「トナーコウカン」を選択し、[選択] キーを押します。

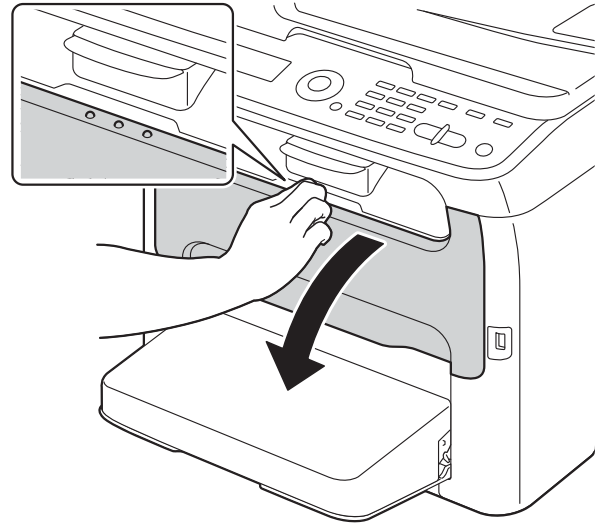
4 [選択] キーを押して「トナー交換モード」を選択します。

5 [▲]、[▼] キーを押して、交換するトナーカートリッジの色を選択し、[選択] キーを押します。装置内でトナーカートリッジが回転し、選択した色のトナーカートリッジが交換位置に移動します。


 「トナー交換モード」を終了するには、[ストップ/リセット] キーを押します。

6 前カバーを開きます。

 トレイ1が開いていない場合はトレイ1を開いてから、前カバーを開きます。



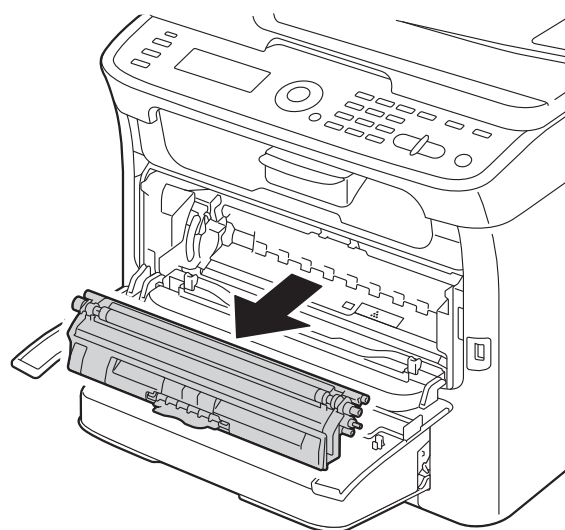
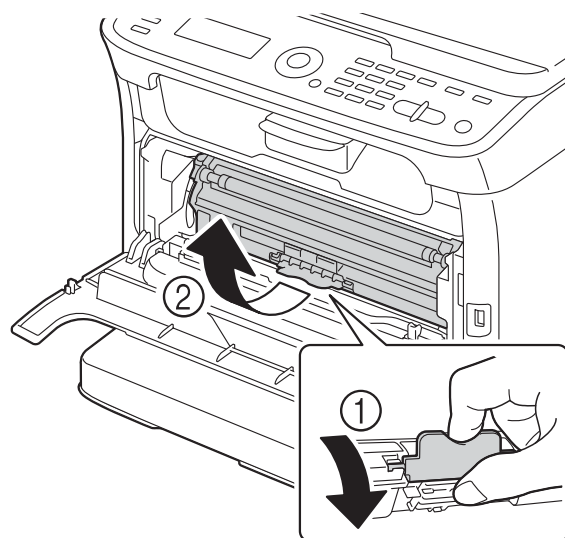
7 交換する色のトナーカートリッジが手前に来ているのを確認します。

 トナーカートリッジの色はトナーカートリッジのつまみで確認できます。

- 8 トナーカートリッジのロックが解除されて手前に少し緩むまで、トナーカートリッジのつまみを引き下げます。トナーカートリッジを取り外します。

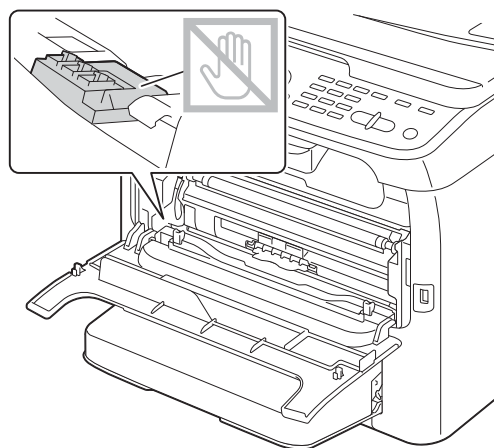


トナーカートリッジロックは手動では回せません。破損の原因となりますので、無理に回さないでください。



ご注意

右図の端子には触らないように注意してください。



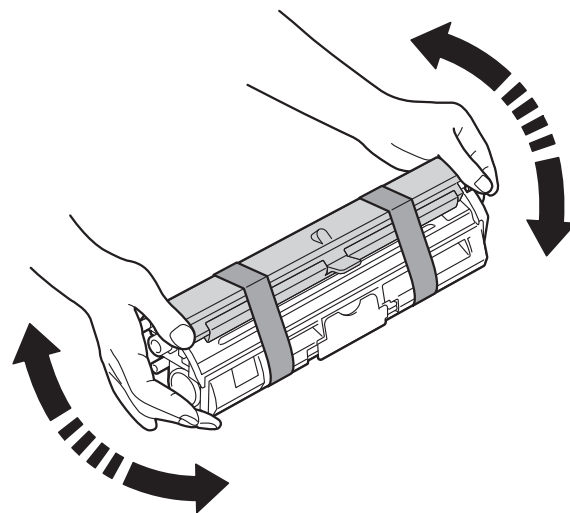
ご注意

使用済みトナーカートリッジは回収サービスをご利用いただくか、地域の条例にしたがって廃棄してください。

- 9 新たにセットするトナーカートリッジの色を確認します。
- 10 トナーカートリッジを袋から取り出します。
- 11 新しいトナーカートリッジを両手で持ち、数回振ります。



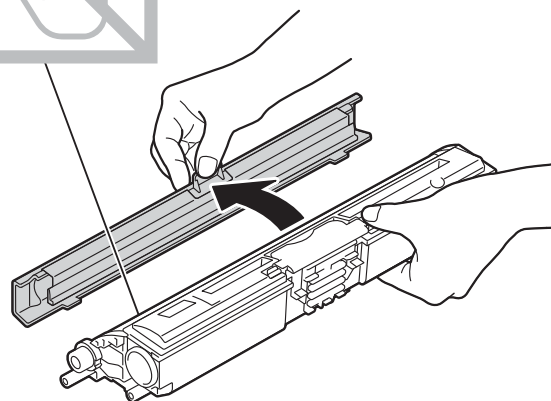
トナーローラーカバーが装着されていることを確認してから振ってください。



- 12 トナーローラーカバーを取り外します。



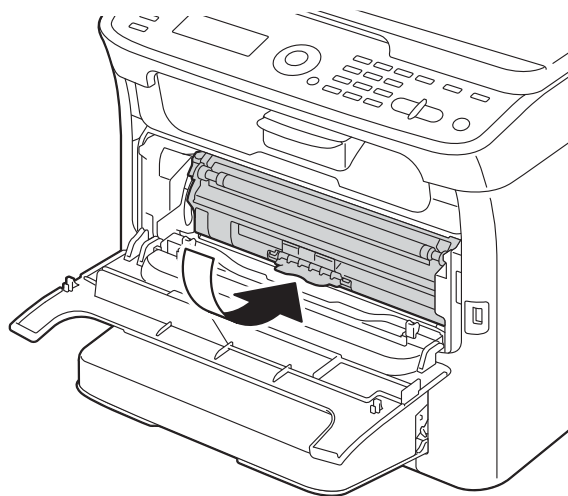
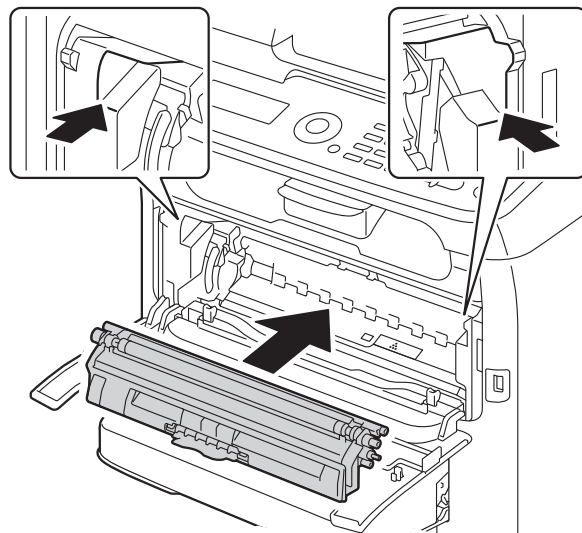
トナーローラーには触れたり、傷をつけたりしないように注意してください。



13 トナーカートリッジの両端の軸を軸受けに合わせ、セットします。

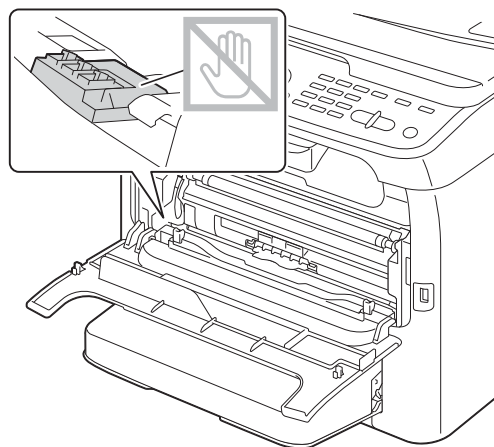


トナーカートリッジラックのラベルと、取り付けるトナーカートリッジの色が同じであることを確認してからトナーカートリッジを取り付けてください。

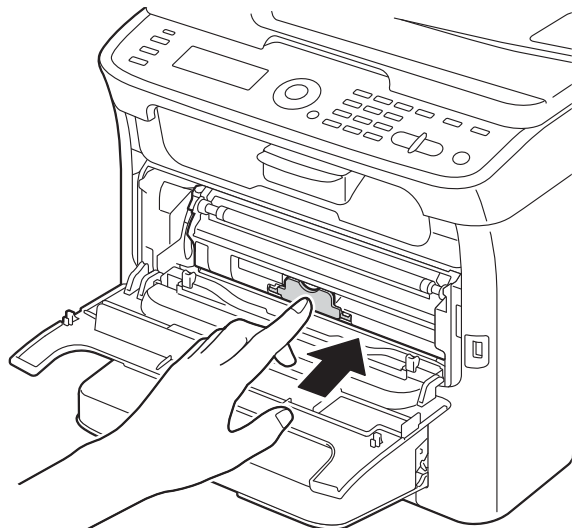


ご注意

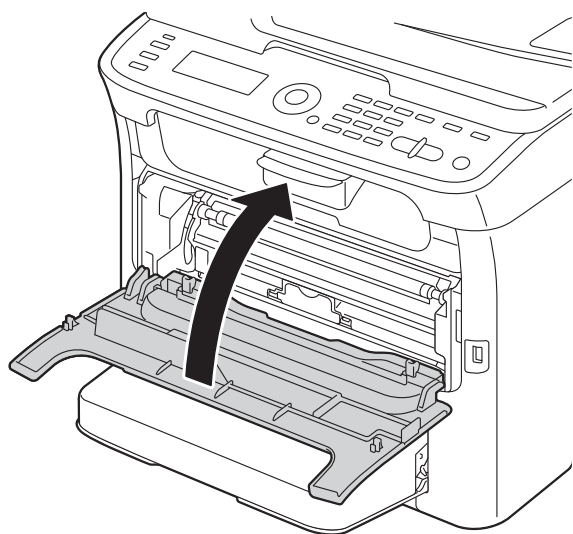
右図の端子には触らないように注意してください。



- 14 トナーカートリッジをカチッと音がするまで確実に押し込みます。



- 15 前カバーを閉じます。



- 16 [ストップ/リセット] キーを押して、装置の状態をリセットします。



トナーカートリッジ交換後、装置はキャリブレーションを行います。印刷可能な状態になる前にスキャナユニットや前カバーを開けると、キャリブレーションを停止し、スキャナユニットと前カバーを閉めた後で再度キャリブレーションを繰り返します。

すべてのトナーカートリッジを取り出す方法

ご注意

トナーカートリッジを取り出すときは、トナーがこぼれないように注意してください。もしトナーがこぼれた場合は、すみやかにやわらかい乾いた布で拭き取ってください。


「トナー取り出しモード」を使用すると、すべてのトナーカートリッジを取り出すことができます。このモードは消耗品を除く本体をサポートセンターに送り渡す場合などに使用します。

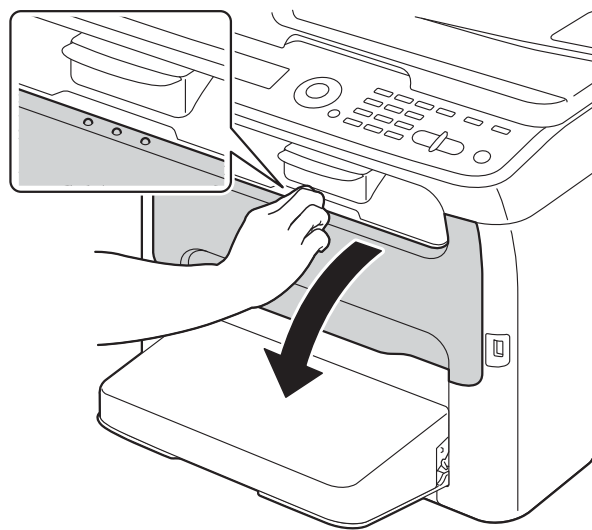
「トナー取り出しモード」の使用方法は、以下のとおりです。

- 1 メイン画面で [◀] キーを押して、プリントモードメニューを表示します。
- 2 [▼] キーを押して「トナー」を選択し、[選択] キーを押します。
- 3 [▼] キーを押して「トナーリダクションモード」を選択し、[選択] キーを押します。

 「トナー取り出しモード」を終了するには、[ストップ/リセット] キーを押します。

- 4 前カバーを開きます。

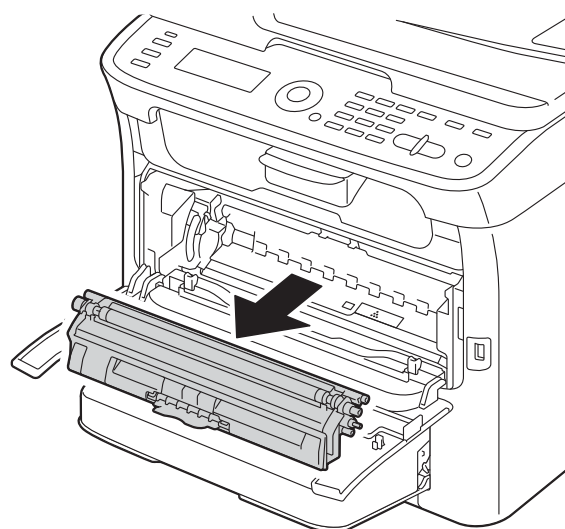
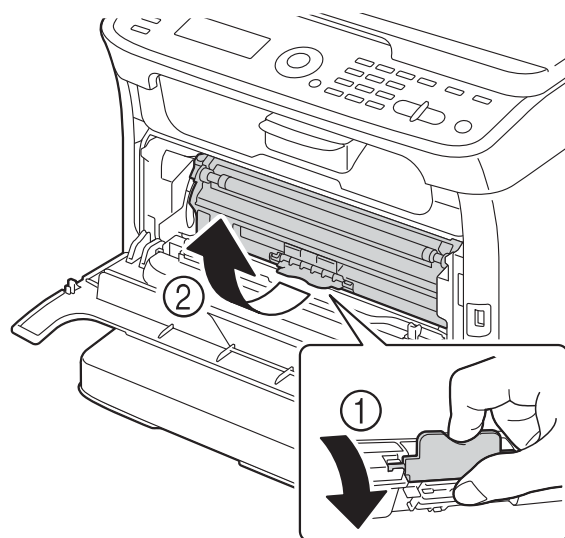
 トレイ1が開いていない場合はトレイ1を開いてから、前カバーを開きます。



- 5 トナーカートリッジのロックが解除されて手前に少し緩むまで、トナーカートリッジのつまみを引き下げます。
トナーカートリッジを取り外します。

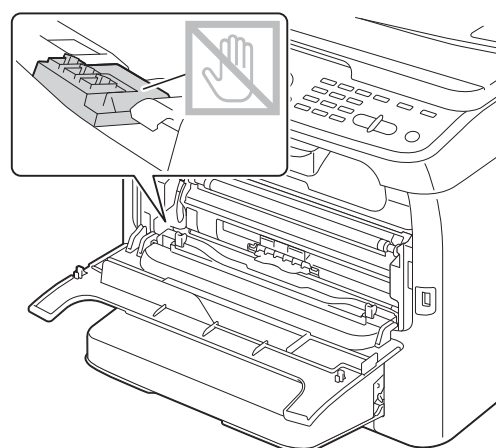


トナーカートリッジロックは手動では回せません。破損の原因となりますので、無理に回さないでください。



ご注意

右図の端子には触らないように注意してください。



- 6 前カバーを閉じます。
7 同様の手順で、シアン、ブラック、イエローの順にトナーカートリッジを取り出します。
8 [ストップ/リセット] キーを押して、装置の状態をリセットします。