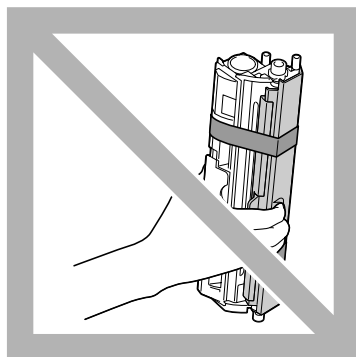


トナーカートリッジは以下のように保管してください。

- トナーカートリッジを装着するまでは、保護袋を開けないでください。
- 日光を避け、冷暗所に保管してください。
- 気温 35°C 以下、湿度 85% 以下の場所で結露が起こらないように保管してください。トナーカートリッジを寒い場所から温かい湿度の高い場所へ移動すると、結露が起こり、印刷品質が低下する可能性があります。使用する前には約 1 時間トナーカートリッジをその環境に置いて適応させてください。
- 水平な状態で保管してください。
トナーカートリッジを縦に置いたり、逆向きに置いたりしないでください。トナーカートリッジ内のトナーが固まったり、均等にならない可能性があります。



- 塩分を含んだ空気や、エアゾールなどの腐食性のガスに触れないようにしてください。

トナーカートリッジの交換手順

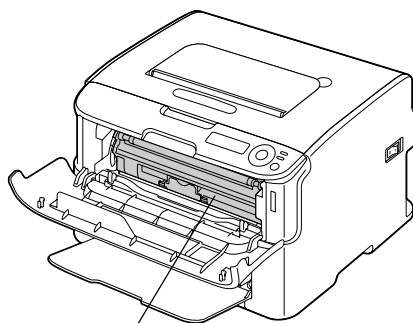
ご注意

トナーカートリッジを交換するときは、トナーがこぼれないように注意してください。もしトナーがこぼれた場合は、すみやかにやわらかい乾いた布で拭き取ってください。



「メインメニュー / ページ / トナーレベル」メニューで「ケイブク」に設定している場合、「X トナー」のメッセージが表示された後も印刷を続行できます。印刷を続け、トナーが完全になくなると、「X トナー」が表示されます。

トナーカートリッジは右図の位置にあります。



トナーカートリッジ

- 1 操作パネルのメッセージウィンドウで、なくなったトナーの色を確認し、手順2へ進みます。




「メインメニュー/ヒソツ/トナーシヨクドウ」メニューを「デフ(工場出荷時の状態)」に設定している場合、トナーがなくなると、印刷が止まり、トナーカートリッジは自動的に交換位置へ移動します。

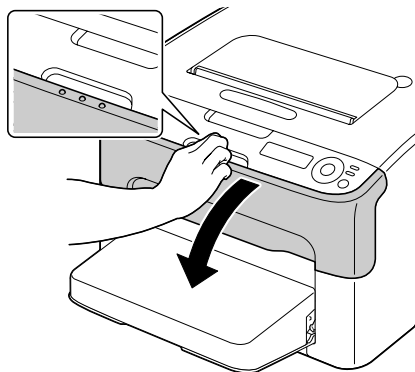
強制的にトナーカートリッジを交換したい場合は、下の表の作業を行うことで、トナーカートリッジラックが自動的に回転し、指定した色のトナーカートリッジが交換位置へと移動します。

押すキー	ディスプレイ
	Xトナー または Xトナージ ユミヨウ
* メニュー 選択 ←	メニュー メインメニュー
* メニュー 選択 ←	メインメニュー インサツ
▶ ×2	メインメニュー ヒソツ


押すキー	ディスプレイ
<p style="text-align: center;">* メニュー 選択 ←</p>	<p>ヒンツ トナー コウカン</p>
<p style="text-align: center;">* メニュー 選択 ←</p>	<p>トナー コウカン ブ ラック</p>
<p>交換するトナーカートリッジの色が 表示されるまで ▶ を押します。</p>	<p>トナー コウカン X</p>
<p style="text-align: center;">* メニュー 選択 ←</p>	<p>X *ハイ</p>
<p style="text-align: center;">* メニュー 選択 ←</p>	<p>*ハイ ガ センタク サレマシタ</p>
	<p>しばらくすると、以下のように表示 されます。 カバ ー ラ アケテカダ サイ X トナー コウカン</p>

2 前カバーを開きます。


-  トレイ 1 が開いていない場合はトレイ 1 を開いてから、前カバーを開きます。

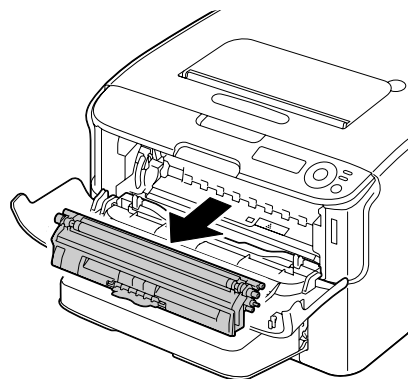
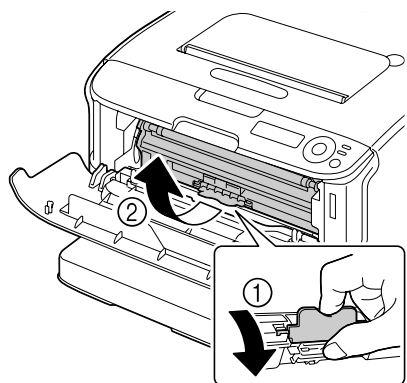


3 交換する色のトナーカートリッジが手前に来ていることを確認します。

-  トナーカートリッジの色はトナーカートリッジのつまみで確認できます。

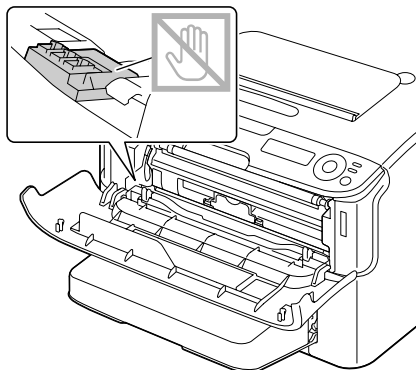
4 トナーカートリッジのロックが解除されて手前に少し緩むまで、トナーカートリッジのつまみを引き下げます。トナーカートリッジを取り外します。

-  トナーカートリッジラックは手動では回せません。破損の原因となりますので、無理に回さないでください。



ご注意

右図の端子には触らないように注意してください。



ご注意

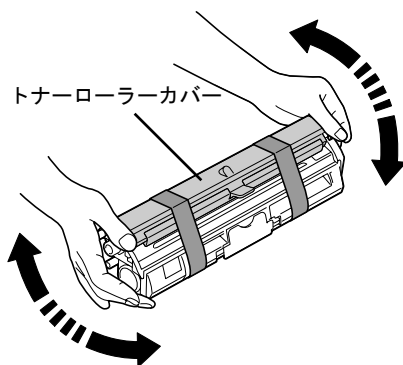
使用済みトナーカートリッジは回収サービスをご利用いただくか、地域の条例にしたがって廃棄してください。

5 新しいトナーカートリッジを用意します。


6 新しいトナーカートリッジを両手で持ち、数回振ります。

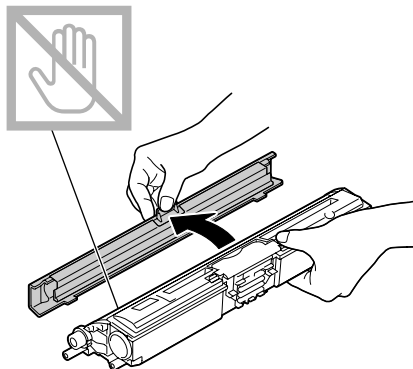


トナーローラーカバーが装着されていることを確認してから振ってください。




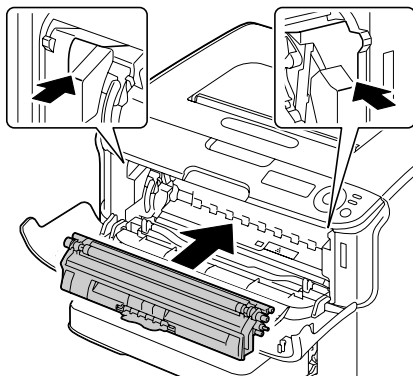
- 7 トナーローラーカバーを取り外します。

 トナーローラーには触れたり、傷をつけたりしないように注意してください。



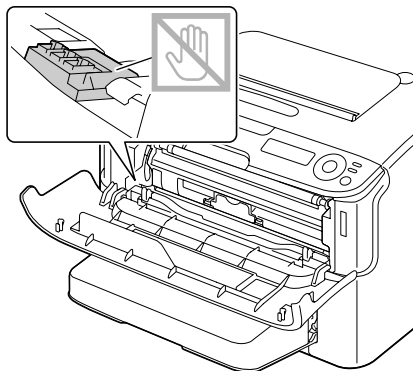
- 8 トナーカートリッジの両端の軸を軸受けに合わせ、セットします。

 トナーカートリッジラックのラベルと、取り付けるトナーカートリッジの色が同じであることを確認してからトナーカートリッジを取り付けてください。

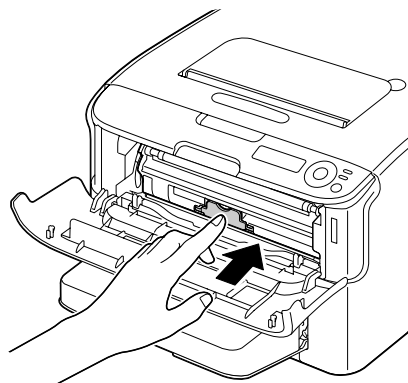


ご注意


右図の端子には触らないように注意してください。



- 9 トナーカートリッジをカチッと音がするまで確実に押し込みます。



- 10 前カバーを閉じます。

 トナーカートリッジ交換後、プリンターはキャリブレーションを行います。操作パネルのメッセージウィンドウに「インサ カウ」が表示される前にカバーを開けると、キャリブレーションを停止し、カバーを閉じた後で再度キャリブレーションを繰り返します。

すべてのトナーカートリッジを一度に取り出す方法

ご注意

トナーカートリッジを取り出すときは、トナーがこぼれないように注意してください。もしトナーがこぼれた場合は、すみやかにやわらかい乾いた布で拭き取ってください。


「全トナー取り出しモード」を使用すると、すべてのトナーカートリッジを取り出すことができます。このモードは消耗品を除く本体をサポートセンターに送り渡す場合などに使用します。


「全トナー取り出しモード」の使用方法は、以下のとおりです。

- 1 以下の操作を行い、プリンターの動作モードを「全トナー取り出しモード」に切り替えます。


押すキー	ディスプレイ
	インサ カウ
* メニュー 選択 ←	メニュー メイン メニュー

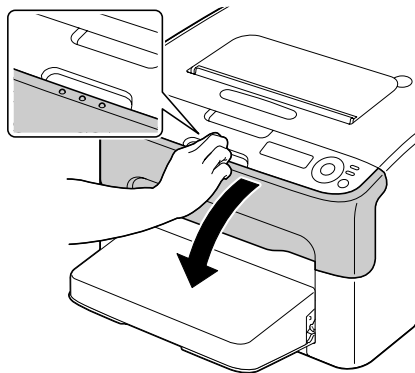
押すキー	ディスプレイ
＊ メニュー 選択 ←	メイン メニュー インサツ
▶ × 2	メイン メニュー ヒンシツ
＊ メニュー 選択 ←	ヒンシツ トナー コウカン
＊ メニュー 選択 ←	トナー コウカン プラック
▶	トナー コウカン スペテ トリダシ
＊ メニュー 選択 ←	スペテ トリダシ ＊イェ
▶	スペテ トリダシ ハイ
＊ メニュー 選択 ←	＊ハイ ガセンタク サレマシタ
	しばらくすると、以下のように表示 されます。 カパー ヲ アケテダサイ マゼンタ トナー トリダシ

 「全トナー取り出しモード」は途中で終了できません（[キャンセル] キーを押しても終了しません）。


 誤って「全トナー取り出しモード」に切り替えた場合は、前カバーの開閉を4回行って「全トナー取り出しモード」を終了してください。

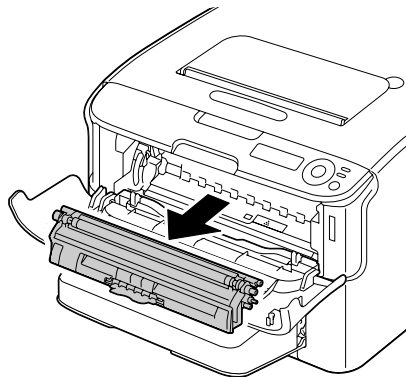
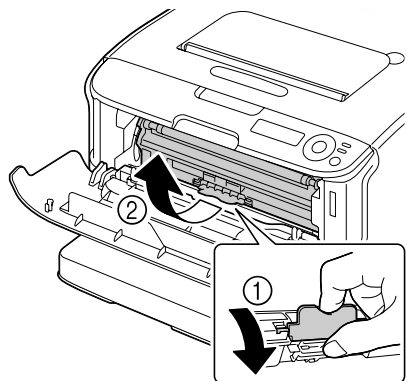
2 前カバーを開きます。

 トレイ1が開いていない場合はトレイ1を開いてから、前カバーを開きます。



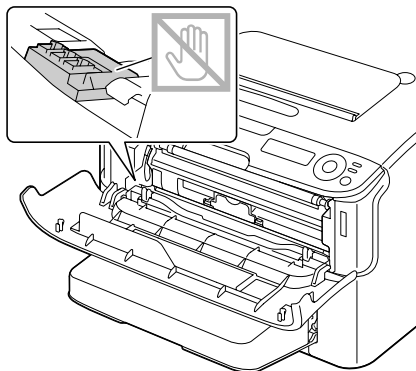
3 トナーカートリッジのロックが解除されて手前に少し緩むまで、トナーカートリッジのつまみを引き下げます。トナーカートリッジを取り外します。

 トナーカートリッジラックは手動では回せません。破損の原因となりますので、無理に回さないでください。



ご注意

右図の端子には触らないように注意してください。



-
- 4 前カバーを閉じます。
 - 5 同様の手順で、シアン、ブラック、イエローの順にトナーカートリッジを取り出します。
 - 6 ▲ キーを3回押して、設定メニューを終了します。