



本手順書は、弊社ホームページに掲載しております「magicolor 1600W ユーザーズガイド.pdf」の抜粋です。リモートパネル等詳しくは同ガイドをご覧ください。

プリントヘッドの清掃


プリントヘッドが汚れたまま使用すると、印字品質の問題が発生することがあります。

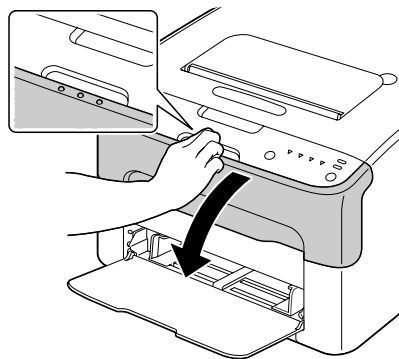
- 1 以下のいずれかの操作を行って、プリンタの動作モードを「プリントヘッド清掃モード」に切り替えます。
 - [トナー回転] キーを5～9秒間押し続けてから離す。
 - リモートパネルの「パネル」タブで、[P/H 清掃モード] ボタンをクリックする。

 「プリントヘッド清掃モード」に切り替わると、マゼンタのトナーランプが点灯します。

 「プリントヘッド清掃モード」は途中で終了できません（[クリア] キーを押しても終了しません）。誤って「プリントヘッド清掃モード」に切り替えた場合は、（手順5～9を除く）手順2～4と10～14を行って、「プリントヘッド清掃モード」を終了してください。

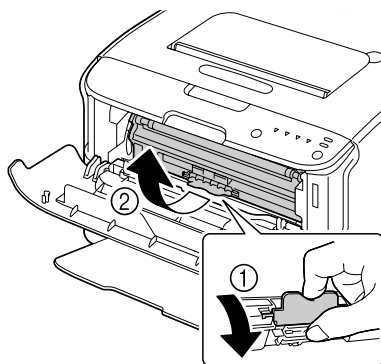
2 前カバーを開きます。


 トレイ 1 が開いていない場合はトレイ 1 を開いてから、前カバーを開きます。

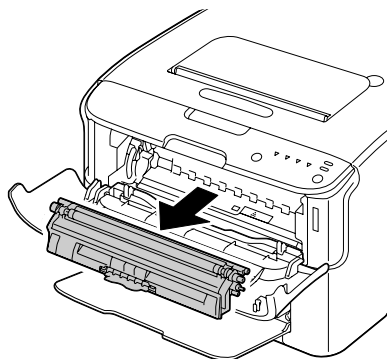


3 トナーの交換位置には、マゼンタのトナーカートリッジが来ています。

トナーカートリッジの装着が解除されて手前に少し緩むまで、トナーカートリッジのつまみを引き下げます。
トナーカートリッジを取り外します。

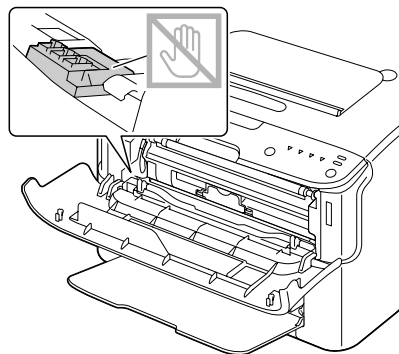


 マゼンタのトナーカートリッジを取り外すことで、プリンタ内部に隙間ができ、プリントヘッドの清掃が行いやすくなります。




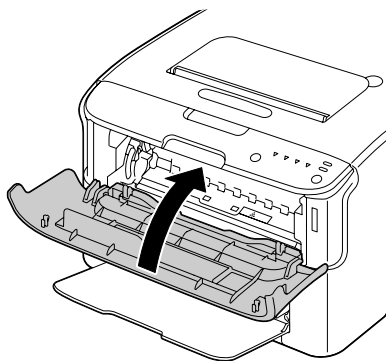
ご注意

右図の端子には触らないように注意してください。




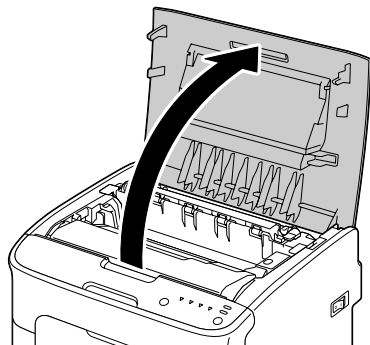
4 前カバーを閉じます。

-  プリンタの内部でトナーカートリッジが回転します。

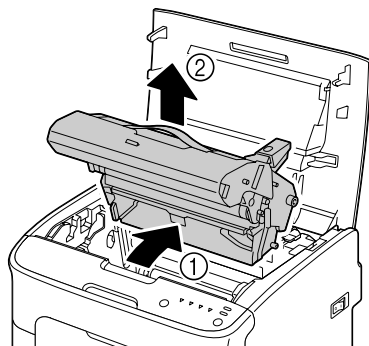


5 トナーカートリッジの回転が終了し、操作パネルのすべてのランプが点滅状態になったら、上カバーを開けます。

-  排紙トレイの上に用紙がある場合は、用紙を取り除き、排紙トレイをたたんでから上カバーを開けてください。

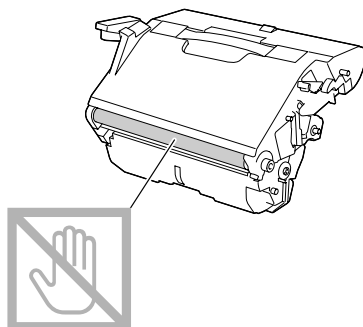
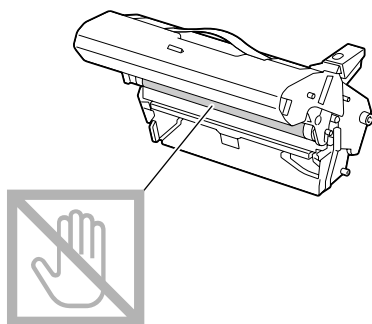


- 6 取っ手をつかみ、奥の方向に少し引き上げてから、イメージングカートリッジをゆっくりと垂直方向に引き抜きます。



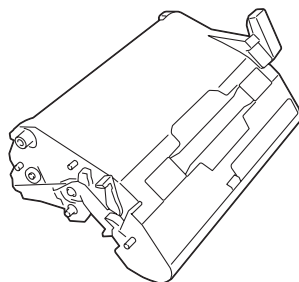
ご注意

イメージングカートリッジの感光体および転写ベルトには触れないように注意してください。

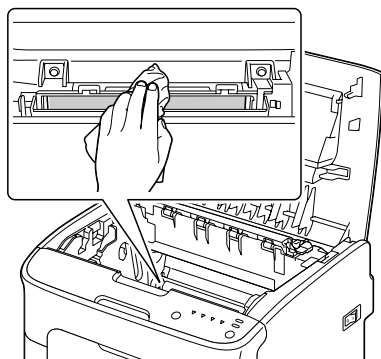


取り外したイメージングカートリッジは右図の向きで置いてください。イメージングカートリッジは、必ず平らで異物の無い場所に置いてください。

取り外したイメージングカートリッジを直射光（太陽光など）のあたる場所に置いたり、15分以上放置したりしないでください。

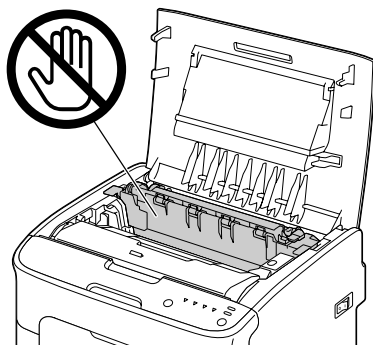


- 7 やわらかい乾いた布でプリントヘッドの汚れを拭き取ります。



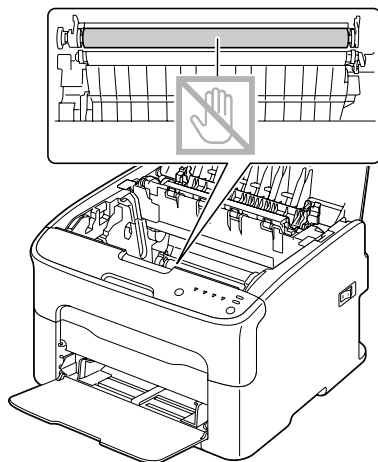
注意

定着部は非常に高温になっています。やけどの原因となりますので、指定された部分以外には触れないように注意してください。高温部に手などが触れてしまった場合は、すぐに冷たい水で冷やし、医師にご相談ください。

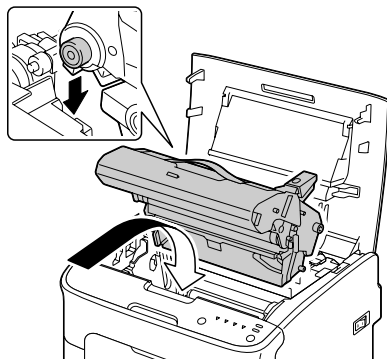


ご注意

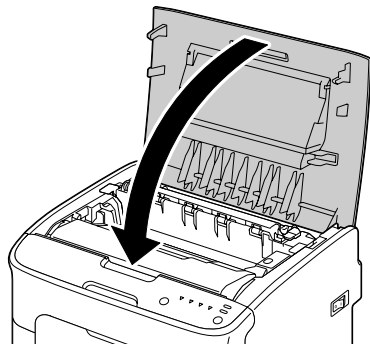
転写ローラーの表面に触れると、印刷画質が低下する可能性があります。
転写ローラーの表面に触れないように注意してください。



- 8 イメージングカートリッジを垂直にゆっくり差し込み、最後に手前下方向に少し押し込んで、イメージングカートリッジを取り付けます。



9 上カバーを静かに閉じます。



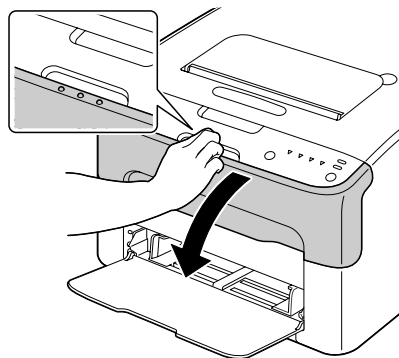
10 [クリア] キーを押します。



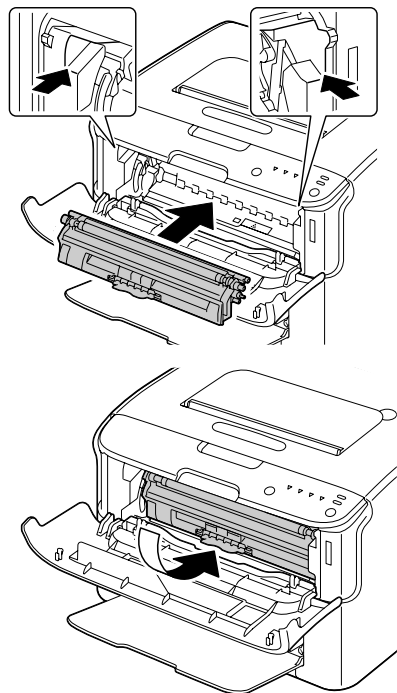
すべてのランプの点滅状態が終了し、マゼンタのトナーランプが点灯します。

プリンタ内部でトナーカートリッジが回転します。

11 トナーカートリッジの回転が終了したら、前カバーを開けます。

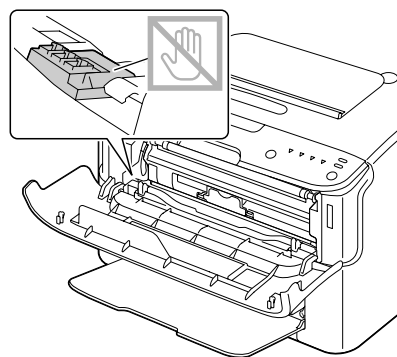


- 12 トナーカートリッジの両端の軸を軸受けに合わせ、セットします。

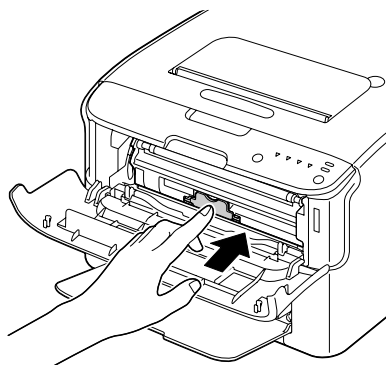


ご注意

右図の端子には触らないように注意してください。



- 13 マゼンタのトナーカートリッジをカチッと音がするまで確実に押し込みます。



- 14 前カバーを閉じます。

