



KONICA MINOLTA

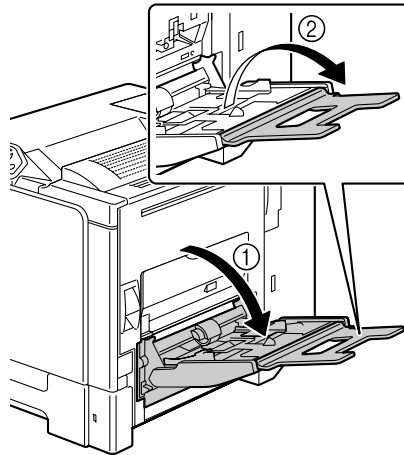
magicolor 5440 DL/magicolor 5450

手差しトレイへ用紙をセットする際のご注意

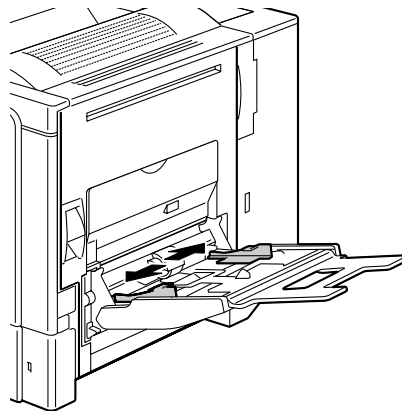
この度は本製品をお買い上げいただき、誠にありがとうございます。

手差しトレイに用紙をセットするにあたって、以下のような追加手順が必要となりますので、ご案内します。

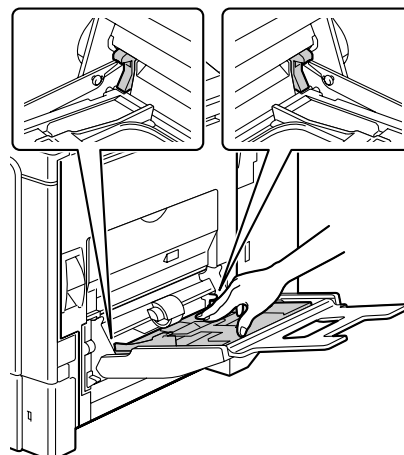
1 手差しトレイを開きます。




2 用紙ガイドを広げます。

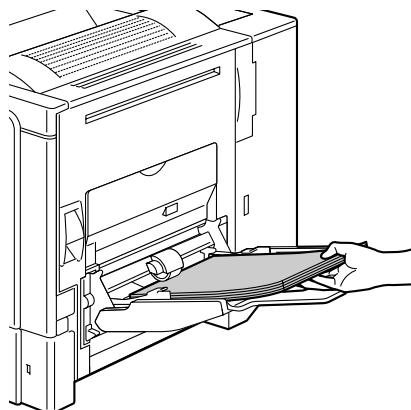



3 押し上げ板の中央付近を左右のロック爪（白色）がロックするまで押し下げます。

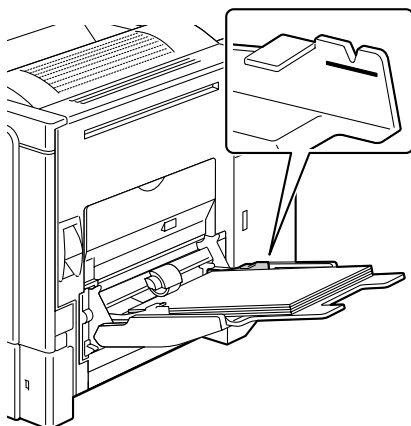


4 印刷したい面を下向きにし、用紙の先端が本体奥側に当たるようにセットします。

 普通紙 (80g/m²) は一度に 100 枚まで、官製はがきは一度に 20 枚までセットできます。



 紙詰まりの原因となりますので、用紙は上限を示す線を超えないようにセットしてください。



5 用紙のサイズに用紙ガイドを合わせます。

