

# コニカミノルタ bizhub シリーズ主要機種 主電源の切り方

ご利用頂いております弊社製品に関して、稼働中の突然の停電によりデータの破損や製品自体に不具合等が発生する可能性がありますので、計画停電の予告時刻前に電源をお切り頂く事をお勧めします。

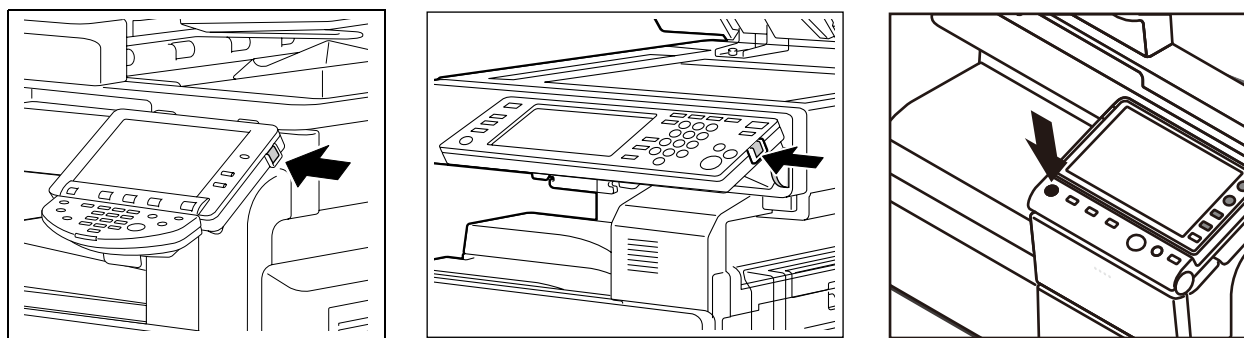
**<重要> 電源を切る前にご確認ください。**

- 各機器の電源をお切り頂く前に装置内メモリーに保存されているデータ（ファクス受信文書等）が残っていないかを確認して下さい。
- オプション等外部機器に別電源を使用している場合は各種ユーザズガイド（取扱説明書）に記載の方法でお切り下さい。

以下の手順で主電源をお切りください。

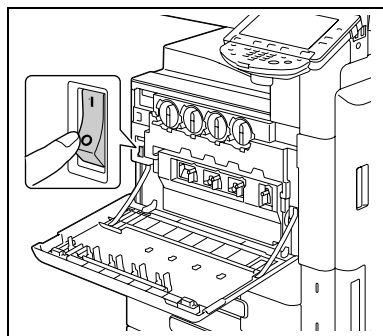
## 手順1. 副電源を切る

操作パネルにある「副電源」スイッチを押します。

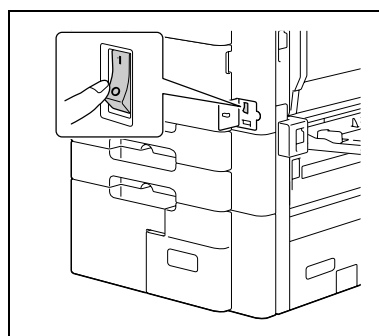


## 手順2. 主電源を切る

操作パネルの液晶画面が消えたのをご確認いただき約 10 秒後に「主電源」スイッチ「○」側を押してください。「主電源」スイッチの場所は、機械本体の前カバーを開ける機種と、本体正面右にあるカバーを開けるタイプがあります。機種により異なりますのでご注意ください。



本体の前カバーを開けるタイプ  
(スイッチが右側にある機種もございます)



本体正面右にあるカバーを開けるタイプ

**\*記載以外の機種については、ユーザズガイド（取扱い説明書）をご参照ください。**