

# コニカミノルタ bizhub 1830/1830f 主電源の切り方

ご利用頂いております弊社製品に関して、稼働中の突然の停電によりデータの破損や製品自体に不具合等が発生する可能性がありますので、計画停電の予告時刻前に電源をお切り頂く事をお勧めします。

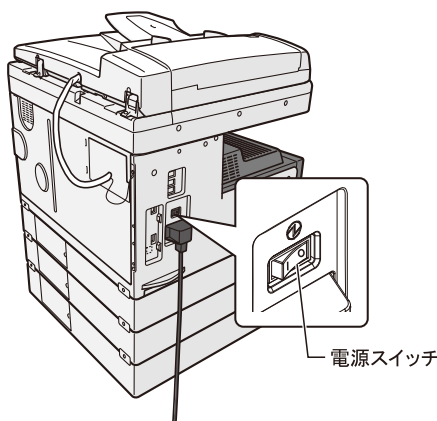
**<重要> 電源を切る前にご確認ください。**

■bizhub 1830f (FAX モデル) をご使用の場合、電源をお切り頂く前に装置内メモリーに保存されているデータ (ファクス受信画像データ等) が残っていないかを確認して下さい。

以下の手順で電源をお切りください。

## bizhub 1830 の電源を切る

左側面にある「電源」スイッチ「○」側を押してください。



## bizhub 1830 f (FAX モデル) の電源を切る

bizhub 1830f の場合、電源スイッチを切るときは、必ず先にシャットダウン操作を行なって下さい。シャットダウン操作をしなかった場合、ボックスに保存されているデータが消えることがあります。

### ■シャットダウンのしかた

- ①操作パネルの<メニュー / 機器設定登録>を押します。
- ②「シャットダウン」を選択し、[確定]を押します。
- ③確認画面が表示されたら、「はい」を押します。
- ④「電源を切ってください。」と表示されたら、左側面にある電源スイッチを OFF にします。

