



KONICA MINOLTA

bizhub C450i RM
bizhub C360i RM

bizhub RM-SERIES

多様な視点で
未来をデザインする
RETHINK WHAT'S POSSIBLE



bizhub RMシリーズ
A3 カラー複合機

C450i RM	C360i RM
カラー 45枚/分	カラー 36枚/分
モノクロ 45枚/分	モノクロ 36枚/分

Giving Shape to Ideas

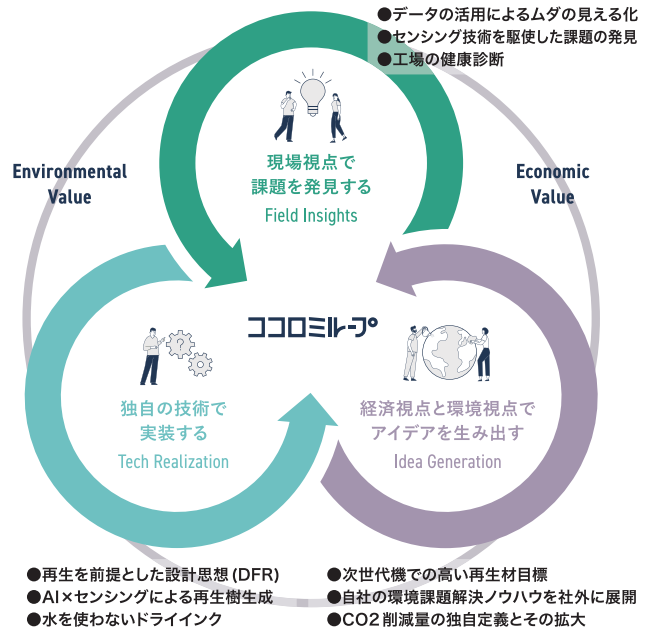
経済価値と環境価値の両立を目指して

循環型社会の実現へとつなげる

リマニュファクチャリング機の生産は、複合機事業のこれからの活動の指針ともなる「ココロミループ」のコンセプトを基に活動が行われています。

これは、コニカミノルタがこれまで大切にしてきた“現場に寄り添うものづくり”を起点に、資源を大切に使い続ける循環型社会の実現へとつなげていく情報機器事業の想いを表現しています。

経済価値と環境価値を両立させながら、サーキュラーエコノミーが当たり前になる社会の実現に向けて、私たちは常に現場・発想・技術においてココロミル(心見る・心診る・試みる)ことを続けています。

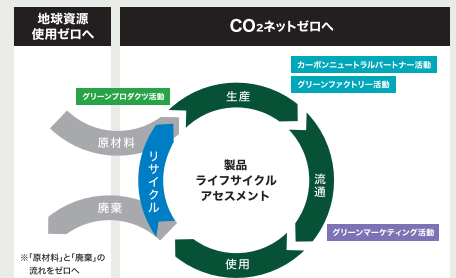


「環境負荷の見える化」に基づく環境活動

コニカミノルタは、CO2排出量や地球環境資源の使用量などの環境負荷を見える化し、製品のライフサイクルを強く意識しながら様々な取り組みを進めています。

環境負荷の見える化にあたっては、ライフサイクルアセスメント (LCA) による定量的な試算を行っており、例えば製品の発売時には、ISO基準に準拠したLCAを実施して「エコリーフ」宣言を行い、製品1台あたりの環境負荷情報を公開しています。

エコリーフ ⇒「SuMPO EPD」 <https://ecoleaf-label.jp/>



生産プロセス

コニカミノルタでは、一般的なリマニュファクチャリング機のプロセスに加えて、雷サージ対策などの保護部品の交換を行います。また、最新のセキュリティファームウェアを適用し、主要なセキュリティ基準・規制に準拠するなど、最新の機種と同等の性能までアップデートし出荷しています。

生産工場

1 回収 選別



回収した製品は、検査において外観・動作状況・使用量など総合的に再利用可能と判断された製品のみが分解へと進みます。

2 分解



分解後、再利用部品を細部まで丁寧に清掃。汚れや劣化を人の目で確認し、再生機品質基準に基づき管理し清掃へ引き渡します。

3 清掃



部品は機械での洗浄と、機械で対応しきれない細部については、丁寧に作業を実施します。

4 組立



リユース部品と新品交換部品が混在する組立工程は、作業を標準化し適切に実行しております。

5 検査



検査工程では、新造機と同一基準に基づき、性能・安全性・外観を含めた厳格な品質検査を実施。全ての基準を満たした製品は梱包・出荷へと進みます。

6 梱包・出荷



梱包・出荷は、エア緩衝材における複合プラスチックの低減、梱包資材の再利用を進めるなど、資源の有効利用を図りながら環境負荷の低減に積極的に取り組んでいます。

新造機と同等の 機能と品質



標準構成

新造機と同じフィニッシャーなどが追加可能。
※オプションは別紙参照

品質

新造機と同等のファームウェアを適用。
最新セキュリティに対応しています。



bizhub RMシリーズ

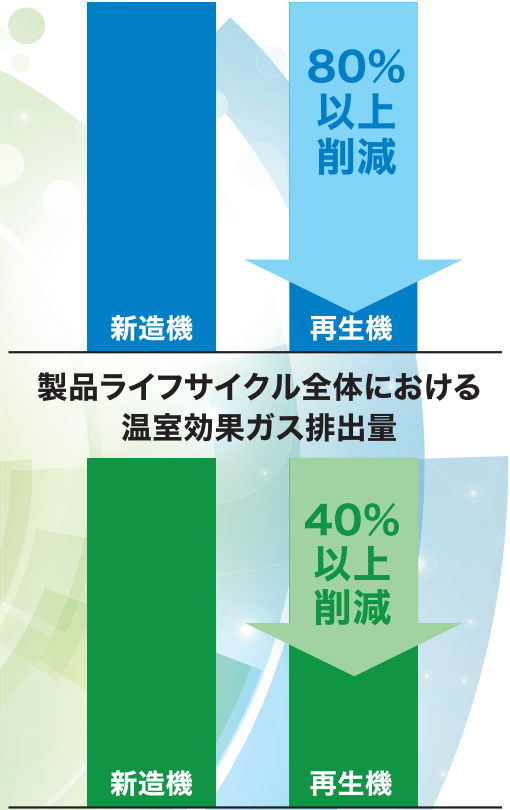
環境負荷の低減と 高い省エネ性能を実現

本製品は、スリープ時の消費電力を0.4W以下に抑えることで、待機時の電力消費を大幅に削減しています。さらに、環境配慮テクノロジーの採用により、国際エネルギースタープログラムVer.3.0(TEC値基準)をクリア。

C450i RM	0.64kWh
C360i RM	0.52kWh

持続可能な ビジネスに対応した 環境配慮型再生機

新規資源投入量(リユース率) ※重量比



Eco指標搭載

ユーザーの使用状況から、両面印刷やページ集約による用紙の節約率、動作中や省電力中の累積時間などを集計した情報表示が可能。



環境負荷

温室効果ガス排出量で新造機比40%以上削減/部品再利用率最大85%以上、平均80%以上とし新規資源投入を削減。

外部機関からの評価

～気候変動対応による世界のリーダーとしての評価～
コニカミノルタ(株)は、国際的な非営利団体CDPから最高評価の「気候変動Aリスト」企業に認定されました。



環境ラベル・認証

コニカミノルタでは、製品に関する環境情報を的確に伝えるために、環境ラベルの活用や認定制度への登録を積極的に行っています。

Type I 環境ラベル

Type III 環境ラベル

ブルーエンジェルマーク 国際エネルギースタープログラム エコマーク EPAAT (Electronic Product Environmental Assessment Tool) SuMPO環境ラベルプログラム (エコライフ宣言)

bizhub C450i RM / bizhub C360i RMの主な仕様

基本機能/コピー機能

製品名	bizhub C450i RM	bizhub C360i RM	
形式	デスクトップ		
カラー対応	フルカラー		
読取り解像度	600dpi×600dpi		
書き込み解像度	1,800dpi相当×600dpi		
画数	256画数		
メモリー容量	8GB(8.192MB)		
SSD容量	標準:256GB 最大:1TB ^{※1}		
描写原稿	シート、ブック、立体物(重さ最大2kg)		
最大原稿サイズ	A3		
複写サイズ	用紙サイズ 本体: SRA3 ^{※2} (320×450mm)、A3～A5、B6タテ ^{※3} 、A6タテ ^{※3} 、不定形用紙(第1トレイ:幅:90～297mm、長さ:148～431.8mm、第2トレイ:幅:139.7～320mm、長さ:182～457.2mm)、郵便はがき ^{※4} 、封筒 ^{※4} 、手差し: SRA3(320×450mm)、A3～A5、B6タテ、A6タテ、郵便はがき、封筒 ^{※4} 、インテックス紙、長尺紙 ^{※5} (幅:90～297mm、長さ:457～1,200mm)		
	画像欠け幅 先端:4.2mm以下、後端:3mm以下、手前/奥側3mm以下		
ウォームアップタイム(23℃、定格電圧時)	主電源ONから カラー 19秒以下 モノクロ 16秒以下	カラー 15秒以下 モノクロ 12秒以下	
ファースト コピータイム ^{※6}	カラー 5.0秒以下 モノクロ 3.8秒以下	6.1秒以下 4.6秒以下	
連続複写速度	A4ヨコ・B5ヨコ B4 A3	45枚/分 25枚/分 22枚/分	36枚/分 20枚/分 18枚/分
複写倍率	固定 等倍 拡大 縮小 固定任意 ズーム 縦横独立変倍	1:1±0.5%以下 1:1.154/1.224/1.414/2.000 1:0.866/0.816/0.707/0.500 3種類設定可能 25%～400%(0.1%単位で設定可能) 25%～400%(0.1%単位で設定可能)	80kWh/Wh 区分:複合機a 615×688×1,152mm(本体+ADF+PC-216) 937×1,343mm (手差しの補助トレイ、カセットを開いた状態) 約117kg(本体のみ、消耗品含まず)
給紙方式/給紙量(1ペーパー)	標準 オプション 最大給紙容量	本体トレイ2段(ユニバーサルトレイ500枚×2段)+マルチ手差し:150枚+PC-216(500枚×2段) LUJ-302(3,000枚×1段)、LUJ-207(2,500枚×1段) ^{※7} 5,150枚(標準+LUJ-302(3,000枚×1段))	80kWh/Wh 区分:複合機a 615×688×1,152mm(本体+ADF+PC-216) 937×1,285mm (手差しの補助トレイ、カセットを開いた状態) 約117kg(本体のみ、消耗品含まず)
対応用紙重量 ^{※8}	本体:52～256g/m ² マルチ手差し:60～300g/m ²		
排紙容量	250枚		
連続複写枚数	1～9,999枚		
両面コピー	ノックアウト方式 用紙サイズ:SRA3(320×450mm)、A3～A5、B6タテ、A6タテ、郵便はがき 対応用紙重量:52～256g/m ² ^{※8}		
電源	AC100V 15A(50/60Hz)		
最大消費電力	1.5kW以下		
エネルギー消費効率 ^{※10}	108kWh/Wh 区分:複合機b		
大きさ(幅×奥×高)	615×688×1,207mm(本体+ADF+PC-216)	615×688×1,152mm(本体+ADF+PC-216)	
機械占有寸法(幅×奥)	937×1,343mm (手差しの補助トレイ、カセットを開いた状態)	937×1,285mm (手差しの補助トレイ、カセットを開いた状態)	
質量	約124kg(本体のみ、消耗品含まず)	約117kg(本体のみ、消耗品含まず)	
※1 オプション ※2 第2トレイのみ ※3 第1トレイのみ ※4 封筒の種類、保管、印刷環境によりシワや印刷不良が発生する場合があります。 ※5 コンピュータからのプリントのみ対応しています。 ※6 A4ヨコ、等倍、第1給紙トレイ、原稿ガラス面からの読み取り ※7 C450i RMのみ対応 ※8 210g/m ² 以上の用紙に関しては十分な面質が得られない場合があります。また用紙種類により正しく印刷されない場合があります。 インクジェット用紙は対応していません。 ※9 52～59g/m ² 、210g/m ² 以上の用紙に関しては十分な面質が得られない場合があります。 ※10 省エネ法(平成25年3月1日付)で定められた複写機・複合機別の測定方法による数値			

自動両面同時読み取り原稿送り装置(C450i RM標準装備)

原稿送り装置の種類	1/バス両面原稿送り装置
原稿の種類	薄紙:35～49g/m ² (片面原稿、混載原稿) 普通紙:50～210g/m ² (片面原稿、両面原稿、混載原稿)
原稿サイズ	最大A3(FAXモード時:最大1,000mm)
原稿積載枚数	300枚(64g/m ²)同系列、異系列混載原稿対応
原稿読み取り速度	コピー時(600dpi) 片面(カラー/モノクロ):75/80ページ/分 両面(カラー/モノクロ):150/160ページ/分 ※A4ヨコ
	スキャン時(200dpi) 片面(カラー/モノクロ):140/140ページ/分 両面(カラー/モノクロ):280/280ページ/分 ※A4ヨコ
	スキャン時(300dpi) 片面(カラー/モノクロ):120/120ページ/分 両面(カラー/モノクロ):240/240ページ/分 ※A4ヨコ
電源	本体より供給
大きさ(幅×奥×高)	612×503×177mm
質量	約15.1kg

自動両面同時読み取り原稿送り装置(C360i RM標準装備)

原稿送り装置の種類	自動両面原稿送り装置
原稿の種類	薄紙:35～49g/m ² (片面) 普通紙:50～163g/m ² (片面、両面)※、50～128g/m ² (混載原稿)
原稿サイズ	最大A3(FAXモード時:最大1,000mm)
原稿積載枚数	130枚(64g/m ²)同系列、異系列混載原稿対応
原稿読み取り速度	コピー時(600dpi) 片面(カラー/モノクロ):55ページ/分 両面(カラー/モノクロ):26ページ/分 ※A4ヨコ
	スキャン時(300dpi) 片面(カラー/モノクロ):80ページ/分 両面(カラー/モノクロ):37ページ/分 ※A4ヨコ
電源	本体より供給
大きさ(幅×奥×高)	611×504×127mm
質量	約9kg

※128g/m²を超える用紙は、使用環境により、給紙・搬送・面質性能に影響する場合があります。

プリンター機能(標準機能)

形式	内蔵型
連続プリント速度	本体仕様基準 ※1,200dpi×1,200dpi出力時は連続プリント速度が低下します。
解像度	1,800dpi相当×600dpi(ズーム・ジグリング時)または1,200dpi×1,200dpi(1,200dpiモード時)
メモリー容量	8GB(8.192MB)
ページ記述言語	PCLE、PostScript3互換、XPS
内蔵ソフト	PCL 日本語4書体(HGゴシックB、HGPゴシックB、HG明朝L、HGP明朝L)、欧文80書体 PS 日本語2書体(HGゴシックB、HG明朝L)、欧文137書体
対応プロトコル	TCP/IP ^{※1} 、SMB、LPD、IPP1.1、SNMP
対応OS ^{※2}	PCL Windows 10 ^{※3} /11 Windows Server 2016/2019/2022 PS Windows 10 ^{※3} /11 Windows Server 2016/2019/2022 macOS Mojave(10.14)、macOS Catalina(10.15)、 macOS Big Sur(11)、macOS Monterey(12)、macOS Ventura(13) XPS Windows 10 ^{※3} /11 Windows Server 2016/2019/2022
インターフェイス	Ethernet 10Base-T/100Base-TX/1000Base-T、USB2.0(High-Speed)/1.1、IEEE 802.11a/b/g/n/ac

※1 IPv4/IPv6 ※2 最新の対応OSについては弊社ホームページをご覧ください。 ※3 32ビット(x86)/64ビット(x64)環境に対応。

インターネットファクス機能(標準機能)

通信プロトコル	送信:SMTP、受信:POP3、TCP/IP Simpleモード、Fullモードに対応
送信原稿サイズ	A3、B4、A4
解像度	モノクロ時:200×100dpi、200×200dpi、400×400dpi、600×600dpi カラー時:200×200dpi、400×400dpi、600×600dpi
データフォーマット	モノクロ時:TIF-F カラー時:TIF(F RFC3949のProfile-Cに準拠)
宛先登録	メールアドレスをワンタッチダイヤルに登録(最大2000件)
同報(順次同報)	最大605宛先(インターネットファクスのみの場合:最大505宛先)
データ圧縮方式	モノクロ時:MMR/MR/MH カラー時:JPEG

スキャナー機能(標準装備)

製品名	bizhub C450iRM	bizhub C360iRM
形式	フルカラー・スキャナー	
複写サイズ	本体仕様基準	
読取り解像度	200×200dpi、300×300dpi、400×400dpi、600×600dpi	
原稿読み取り速度(A4ヨコ)	片面(カラー・モノクロ): 140ページ/分(200dpi時) ^{※2} 両面同時読み取り(カラー・モノクロ): 280ページ/分(200dpi時) ^{※2}	片面(カラー・モノクロ): 80ページ/分(300dpi時) ^{※1} 両面自動読み取り(カラー・モノクロ): 37ページ/分(200dpi時) ^{※1}
インターフェイス	Ethernet 10Base-T / 100Base-TX / 1000Base-T、IEEE 802.11a/b/g/n/ac	
対応プロトコル	TCP/IP(FTP、SMB、SMTP、WebDAV)(IPv4/IPv6) ※SMB 3.0に対応	
出力フォーマット	TIFF、JPEG、PDF、コンバートPDF、OOXML(.pptx、.xlsx ^{※3} 、.docx ^{※3})、XPS、 コンバートXPS、サーチャブルPDF ^{※4} 、PDF/A、ニアライズドPDF	
対応OS ^{※4}	Windows 10 ^{※5} /11	

※1 自動原稿送り装置使用時(DF-632) ※2 自動両面同時読取り原稿送り装置使用時(DF-713) ※3 オプション ※4 TWAINドライバへの対応OS ※5 32ビット(x86)/64ビット(x64)環境に対応。

本体標準価格(搬入設置料金)(税別)

bizhub C450i RM オープン価格(75,000円)

bizhub C360i RM オープン価格(75,000円)

※上記搬入設置料はコニカミノルタジャパン株式会社が設置した場合の実費例です。
また、コニカミノルタジャパン株式会社を設置する場合、日付指定での対応となります。
※特殊作業(階段作業、クレーン使用等)、移動による搬出・搬入、休日/時間帯、遠隔地や離島などの作業については、別途料金が必要となります。

複写機・複合機・プリンターのサプライ製品の安全データシート(SDS、Safety Data Sheet)をインターネット上に掲載しております。お使いいただく前に内容をご確認ください。
<https://konicaminolta.jp/pr/msds/>

ご注意 ※国内外で流通する紙幣、貨幣、政府発行の証券類、未使用の郵便切手、郵便はがき、政府発行の印紙類などをコピーすることは法律で禁止されています。
※著作権の目的となつて書籍・音楽・絵画・地図・映画・図画・写真などの著作物は、個人的に、または家庭内その他、これに準ずる限られた範囲内で使用するためにコピーする以外は禁じられています。

安全にお使いいただくために ●ご使用前に取扱説明書をお読みの上、正しくお使いください。●表示された正しい電源・電圧でお使いください。
●アース接続を確実に行ってください。故障や漏電の場合、感電するおそれがあります。●水気、湿気、湯気、ほこり、油煙等の多い場所に設置しないでください。火災、感電、故障などの原因となることがあります。
●給紙キャビネットおよび専用デスク装着時は必ず付属の固定脚を取り付け設置してください。

※KONICA MINOLTA、シンボルマーク、Giving Shape to Ideas、bizhub、bizhub essentials、INFO-Palette、仕分け人、i-Optionおよびbizhub SECUREロゴは、コニカミノルタ株式会社またはその関連会社の登録商標または商標です。※Windows、Windows Server、SharePointおよびMicrosoft Officeは、米国Microsoft Corporationの米国およびその他の国における登録商標です。※PostScriptは、米国Adobe Systems Inc.の米国およびその他の国における登録商標または商標です。※Apple、Mac OS、AirPrint、AirPrintロゴおよび、Apple Inc.の米国およびその他の国における登録商標または商標です。Cisco Systems, Inc.の米国およびその他の国における登録商標または商標です。※MopriaおよびMopriaロゴは、Mopria Alliance, Inc.の米国およびその他の国における登録商標または商標です。※Google、Google Apps、Google Drive、Google Cloud Print、AndroidおよびGmailは、Google Inc.の商標または登録商標です。※Evernoteは、米国Evernote Corporationの米国およびその他の国における登録商標または商標です。※Fieryは、Electronics For Imaging, Inc.の米国およびその他の国における登録商標または商標です。※Bluetooth-SIG, INC.の米国およびその他の国における登録商標です。※FASECCは、一般社団法人情報通信ネットワーク産業協会の登録商標です。※COLOR UNIVERSAL DESIGNロゴは、特定非営利活動法人カラーユニバーサルデザイン機構の登録商標です。※BOXは、Box, Inc.の米国およびその他の国における登録商標または商標です。※FeiCaは、ローニ株式会社の登録商標です。※SSFCは、大日本印刷株式会社の登録商標です。※FCFは、FeiCa 共通利用一般社団法人FCF推進フォーラムの登録商標です。※MIFAREは、NXP B.V.の登録商標です。※Ethernetは、富士フイルムビジネスソリューション株式会社の登録商標です。※Cortextは、Arm Limitedの米国およびその他の国における登録商標または商標です。※その他のブランド名および製品名は各社の登録商標または商標です。※製品の仕様・外観・価格は都合により予告なしに変更する場合があります。※このカタログに掲載の商品の色調は印刷のため実物と異なる場合があります。※このカタログに掲載の操作パネルの画面はハムコ合成です。※このカタログは事業者向けの商品・サービスの情報を提供しております。記載の価格には消費税が含まれておりませんので、ご購入の際は別途申し受けます。※本体価格には、消耗品類、その他関連商品が含まれていません。※bizhub C450i RM/C360i RMをご購入の際は保守サービスシステムの契約を締結していただきます。詳細については販売担当にお問い合わせください。※保守サービスのために必要な補修用性能部品の最低保有期間は複写機の製造中止後7年間です。※このカタログに記載されている商品は国内仕様のため海外では使用できません。※万が一、SSDに不具合が発生した場合、書類などのデータが消失することがあります。データの消失による直接、間接の損害については責任を負いかねますので、あらかじめご了承ください。(長期保存の場合は、バックアップを取り、運用することをお勧めします)

コニカミノルタ情報機器事業の生産事業所およびその生産関係会社の全てにおいてISO14001を取得しています。また、国内販売会社の全拠点でも認証を取得しています。

国内総販売元

コニカミノルタ ジャパン株式会社
〒105-0023 東京都港区芝浦1-1-1

製造元

コニカミノルタ株式会社

お客様相談室  **0120-805039**

受付時間は土、日、祝日を除く9:00～12:00、13:00～17:00でお受けします。

おことわり 確認のためお問い合わせ内容を録音させていただいております。ご了承ください。
消耗品・修理・保守・サービスに関するお問い合わせは、ご購入いただいた当社販売店へご連絡ください。

製品についての詳しい情報は、インターネットをご覧ください。 <https://konicaminolta.com>

お問い合わせは、当社へ。



KONICA MINOLTA

bizhub C450i RM

本紙は事業者向けの商品・サービスの情報を提供しております。
記載の価格、料金には消費税が含まれておりません。
ご購入の際は別途申し受けます。

オプションシステム & 価格表

ポストインサーター【PI-507】 120,000円 ※FS-540/FS-540SD用
ジョブセパレーター【JS-602】 25,000円 ※FS-540/FS-540SD用
第4排紙トレイ

選択

- 中継搬送ユニット【RU-513】 23,000円
- ★ フィニッシャー【FS-540】 327,000円 ※100枚とじフィニッシャー
- パンチキット【PK-526】 60,000円 ※FS-540/FS-540SD用パンチ機能
- Z折りユニット【ZU-609】 520,000円 ※FS-540/FS-540SD用Z折り機能拡張

選択

- 中継搬送ユニット【RU-513】 23,000円
- ★ フィニッシャー【FS-540SD】 477,000円 ※100枚とじ+中とじ対応フィニッシャー
- パンチキット【PK-526】 60,000円 ※FS-540/FS-540SD用パンチ機能
- Z折りユニット【ZU-609】 520,000円 ※FS-540/FS-540SD用Z折り機能拡張

選択

- 中継搬送ユニット【RU-513】 23,000円
- ★ フィニッシャー【FS-539】 177,000円 ※50枚とじフィニッシャー
- パンチキット【PK-524】 50,000円 ※FS-539/FS-539SD用パンチ機能

選択

- 中継搬送ユニット【RU-513】 23,000円
- ★ フィニッシャー【FS-539SD】 327,000円 ※50枚とじ+中とじ対応フィニッシャー
- パンチキット【PK-524】 50,000円 ※FS-539/FS-539SD用パンチ機能

★ フィニッシャー【FS-542】 160,000円 ※インナータイプ

★ ジョブセパレーター【JS-508】 20,000円 ※機能別排紙振り分け

● パンチキット【PK-527】 50,000円 ※FS-542用パンチ機能拡張

FAXキット【FK-514】 120,000円 ※スーパーG3ファクス/IPアドレスファクス機能拡張

FAX済みスタンプユニット【SP-501】 5,000円

取付キット【MK-742】 40,000円 ※3回線、4回線増設時に1つだけ必要です。

FAXキット【FK-515】 120,000円 ※FAXを3回線、4回線まで増設できます。1個で1回線分のFAX機能を拡張します。MK-742が必要です。

クリーンユニット【CU-102】 85,000円

ワーキングテーブル【WT-506】 10,000円

選択

- 生体認証装置【AU-102】 59,800円 ※置き台として、WT-506が必要です。
- ICカード認証装置【AU-206】 59,800円 ※置き台として、WT-506または取付キットMK-735が必要です。

オフラインステープラー【FS-P04】 30,000円 ※置き台として、WT-506が必要です。

キーパッド【KP-102】 12,800円

ICカード認証専用取付キット【MK-735】...4,000円

セキュリティーキット【SC-509】 163,000円

長尺用紙セットガイド【MK-730】 25,000円

大容量給紙ユニット【LU-302】 210,000円 ※3,500枚給紙、A4 / letterサイズ対応

選択

大容量給紙ユニット【LU-207】 350,000円 ※2,750枚給紙、SRA3サイズまで対応

本体
C450i RM オープン価格

主なオプションの仕様

フィニッシャー

型番	FS-540
用紙サイズ	SRA3, A3ワイド, A3, B4, A4, B5, A5, B6タテ, A6タテ, 郵便はがき, 封筒, インデックス紙, 長尺紙
使用可能用紙	薄紙(52~59g/m ²)、普通紙(60~90g/m ²)、普通紙(厚め)(91~105g/m ²)、厚紙(91~300g/m ²)
トレイ容量 第1トレイ	薄紙、普通紙:200枚、普通紙(厚め)、厚紙:20枚、長尺紙
トレイ容量 ソート、グループ	A4, B5:3,000枚 A3, B4:1,500枚 A5:500枚 普通紙(厚め)、厚紙:20枚
第2トレイ 仕分けソート/仕分けグループ	A4, B5:3,000枚 A3, B4:1,500枚 A5:500枚 普通紙(厚め)、厚紙:20枚
ステープル	2~9枚とじ:200部(A3, B4は100部) 10~20枚とじ:50部 21~30枚とじ:30部 31~40枚とじ:25部 41~50枚とじ:20部 51~60枚とじ:15部 61枚~100枚とじ:10部
とじ/折り	-
ステープルモード種類	奥1ヶ所、手前1ヶ所、センター2ヶ所
ステープル枚数	薄紙、普通紙(52~90g/m ²):最大100枚、普通紙(厚め)、厚紙(91~120g/m ²):最大50枚、厚紙(121~300g/m ²):最大40枚
中とし機モード	-
中とし用紙種類	-
中とし用紙サイズ	-
中とし枚数	-
折り枚数	-
装着可能オプション	PK-526, JS-602, PI-507, ZU-609
電源	本体より供給
最大消費電力	140W以下
大きさ(幅×奥行×高さ)	622×752×1,031mm トレイ引出し時:752×752×1,077mm
質量	約53kg

※1 厚紙は表紙1枚のみの対応

型番	FS-539
用紙サイズ	SRA3, A3ワイド, A3, B4, A4, B5, A5, B6タテ, A6タテ, 郵便はがき, 封筒, インデックス紙, 長尺紙
使用可能用紙	薄紙(52~59g/m ²)、普通紙(60~90g/m ²)、普通紙(厚め)(91~105g/m ²)、厚紙(91~300g/m ²)
トレイ容量 第1トレイ	薄紙、普通紙:200枚、普通紙(厚め)、厚紙:20枚、長尺紙
トレイ容量 ソート、グループ	A4, B5:3,000枚 A3, B4:1,500枚 A5:500枚 普通紙(厚め)、厚紙:20枚
第2トレイ 仕分けソート/仕分けグループ	A4, B5:3,000枚 A3, B4:1,500枚 A5:500枚 普通紙(厚め)、厚紙:20枚
ステープル	2~9枚とじ:200部(A3, B4は100部) 10~20枚とじ:50部 21~30枚とじ:30部 31~40枚とじ:25部 41枚以上とじ:20部 厚紙2~5枚とじ:100部
とじ/折り	-
ステープルモード種類	奥1ヶ所、手前1ヶ所、センター2ヶ所
ステープル枚数	薄紙、普通紙(52~90g/m ²):最大50枚、普通紙(厚め)、厚紙(91~120g/m ²):最大30枚、厚紙(121~300g/m ²):最大15枚
中とし機モード	-
中とし用紙種類	-
中とし用紙サイズ	-
中とし枚数	-
折り枚数	-
装着可能オプション	PK-524
電源	本体より供給
最大消費電力	105W以下
大きさ(幅×奥行×高さ)	528×681×1,023mm トレイ引出し時:658×681×1,065mm
質量	約31kg

※1 厚紙は表紙1枚のみの対応

オフラインステープラー FS-P04

ステープル枚数	20枚(普通紙90g/m ²)
ステープル連続間隔	3秒間に1回
電源	本体から供給
大きさ(幅×奥行×高さ)	101×115.3×74.5mm
質量	1.2kg

ポストインサーター PI-507

適応フィニッシャー	FS-540/FS-540SD
用紙種類	普通紙(52~90g/m ²)、厚紙(91~300g/m ²)、ラベル用紙
用紙サイズ	上段:A4, B5, A5ヨコ 下段:SRA3, A3, B4, A4, B5, A5ヨコ
最大積載枚数	上段:下段とも最大200枚
電源	フィニッシャーより供給
大きさ(幅×奥行×高さ)	513×635×222mm
質量	約12kg

ジョブセパレーター JS-602

適応フィニッシャー	FS-540/FS-540SD
用紙種類	普通紙(60~90g/m ²)
用紙サイズ	A3, B4, A4, B5, A5タテ
トレイ容量	100枚(A4) 50枚(A4以外)
電源	フィニッシャーより供給
大きさ(幅×奥行×高さ)	341×537×149mm トレイ引出し時:480×537×226mm
質量	約1.8kg

Z折りユニット ZU-609

適応フィニッシャー	FS-540/FS-540SD
用紙種類	薄紙(52~59g/m ²)、普通紙(60~90g/m ²)
用紙サイズ	A3, B4
電源	フィニッシャーより供給
大きさ(幅×奥行×高さ)	101×506×186mm
質量	約4.5kg

大容量給紙ユニット

型番	LU-207	LU-302
用紙種類	薄紙(52~59g/m ²)、普通紙(60~90g/m ²)、厚紙(91~256g/m ²)	
用紙サイズ	SRA3, A3, B4, A4	A4ヨコ
給紙容量(64g/m ²)	2,750枚	3,500枚
電源	本体より供給	
最大消費電力	22W以下	
大きさ(幅×奥行×高さ)	629×556×405mm	367×528×405mm
質量	約25kg	約18kg

IPアドレスFAX

※オプションのFAXキット装着時。

通信プロトコル	TCP/IP, SMTP
送信原稿サイズ	A3, B4, A4
解像度	200×200dpi, 400×400dpi, 600×600dpi
データフォーマット	モノクロ時:TIF-F, TIF-S カラー時:TIF, PDF
宛先登録	IPアドレスをワンタッチダイヤルに登録(最大2000件)
同報(順次同報)	最大605宛先(宛先がIPアドレスFAXのみの場合:最大505宛先)

ファクス機能

※オプションのFAXキット装着時。

伝送規格	スーパー G3
送受信線	一般加入回線、ファクシミリ通信網、PBX回線
通信解像度	超高精細:600×600dpi, 高精細:16dot/mm×15.4line/mm, 400×400dpi, 精細:8dot/mm×7.7line/mm, 200×200dpi, 普通:8dot/mm×3.85line/mm
通信速度	33600/31200/28800/26400/24000/21600/19200/16800/14400/12000/9600/7200/4800/2400bps
符号化方式	JBIG, MMR, MR, MH
送信原稿サイズ	最大A3(長尺原稿最大1,000mm:自動原稿送り装置使用時)
記録サイズ	最大A3
伝送時間	2秒台 ^{※1}
短縮ダイヤル	2,000件
プログラムダイヤル	400件
グループ登録	100件
順次同報通信	最大600件

※1 A4判700文字程度の当社標準原稿を、標準的画質(8dot/mm×3.85line/mm)でスーパー G3モード(TTU-T V.34準拠33.6kpbs以上)、JBIG符号により送信した場合の時間です。



型番	FS-540SD
用紙サイズ	SRA3, A3ワイド, A3, B4, A4, B5, A5, B6タテ, A6タテ, 郵便はがき, 封筒, インデックス紙, 長尺紙
使用可能用紙	薄紙(52~59g/m ²)、普通紙(60~90g/m ²)、普通紙(厚め)(91~105g/m ²)、厚紙(106~300g/m ²)
トレイ容量 第1トレイ	薄紙、普通紙:200枚、普通紙(厚め)、厚紙:20枚、長尺紙
トレイ容量 ソート、グループ	A4, B5:2,500枚 A3, B4:1,500枚 A5:500枚 普通紙(厚め)、厚紙:20枚
第2トレイ 仕分けソート/仕分けグループ	A4, B5:2,500枚 A3, B4:1,500枚 A5:500枚 普通紙(厚め)、厚紙:20枚
ステープル	2~9枚とじ:200部(A3, B4は100部) 10~20枚とじ:50部 21~30枚とじ:30部 31~40枚とじ:25部 41~50枚とじ:20部 51~60枚とじ:15部 61枚~100枚とじ:10部
とじ/折り	中とし1~5枚:35部 6~10枚:最大30部(用紙の長さにより異なる) 11~20枚:15部 中折り1~5枚:35部 三つ折り1枚折り:50部 2枚折り:40部 3枚折り:30部
ステープルモード種類	奥1ヶ所、手前1ヶ所、センター2ヶ所
ステープル枚数	薄紙、普通紙(52~90g/m ²):最大100枚、普通紙(厚め)、厚紙(91~120g/m ²):最大50枚、厚紙(121~300g/m ²):最大40枚
中とし機モード	中とし、中折り、三つ折り
中とし用紙種類	薄紙(52~59g/m ²)、普通紙(60~90g/m ²)、厚紙(91~300g/m ²) ^{※1}
中とし用紙サイズ	中とし/中折り:SRA3, A3, B4, A4タテ, A3ワイド(311.1×457.2mm)(52~209g/m ²) 三つ折り:A4タテ(52~90g/m ²)
中とし枚数	最大20枚
折り枚数	中折り:最大5枚 三つ折り:最大3枚
装着可能オプション	PK-526, JS-602, PI-507, ZU-609
電源	本体より供給
最大消費電力	140W以下
大きさ(幅×奥行×高さ)	635×752×1,031mm トレイ引出し時:752×752×1,077mm
質量	約73kg



型番	FS-539SD
用紙サイズ	SRA3, A3ワイド, A3, B4, A4, B5, A5, B6タテ, A6タテ, 郵便はがき, 封筒, インデックス紙, 長尺紙
使用可能用紙	薄紙(52~59g/m ²)、普通紙(60~90g/m ²)、普通紙(厚め)(91~105g/m ²)、厚紙(91~300g/m ²)
トレイ容量 第1トレイ	薄紙、普通紙:200枚、普通紙(厚め)、厚紙:20枚、長尺紙
トレイ容量 ソート、グループ	A4, B5:2,000枚 A3, B4:1,500枚 A5:500枚 普通紙(厚め)、厚紙:20枚
第2トレイ 仕分けソート/仕分けグループ	A4, B5:2,000枚 A3, B4:1,500枚 A5:500枚 普通紙(厚め)、厚紙:20枚
ステープル	2~9枚とじ:200部(A3, B4は100部) 10~20枚とじ:50部 21~30枚とじ:30部 31~40枚とじ:25部 41枚以上とじ:20部 厚紙2~5枚とじ:100部
とじ/折り	中とし/中折り1~3枚:20部 4~10枚:10部 11~20枚:5部 三つ折り1枚:30部 2~3枚折り:10部
ステープルモード種類	奥1ヶ所、手前1ヶ所、センター2ヶ所
ステープル枚数	薄紙、普通紙(52~90g/m ²):最大50枚、普通紙(厚め)、厚紙(91~120g/m ²):最大30枚、厚紙(121~300g/m ²):最大15枚
中とし機モード	中とし、中折り、三つ折り
中とし用紙種類	薄紙(52~59g/m ²)、普通紙(60~90g/m ²)、厚紙(91~300g/m ²) ^{※1}
中とし用紙サイズ	中とし/中折り:SRA3, A3, B4, A4タテ, A3ワイド(311.1×457.2mm)(52~209g/m ²) 三つ折り:A4タテ(52~90g/m ²)
中とし枚数	最大20枚
折り枚数	中折り:最大5枚 三つ折り:最大3枚
装着可能オプション	PK-524
電源	本体より供給
最大消費電力	105W以下
大きさ(幅×奥行×高さ)	543×681×1,023mm トレイ引出し時:658×681×1,065mm
質量	約53kg

※1 厚紙は表紙1枚のみの対応

フィニッシャー FS-542

用紙サイズ	SRA3, A3ワイド, A3, B4, A4, B5, A5, B6タテ, A6タテ, 郵便はがき, 封筒, インデックス紙, 長尺紙
使用可能用紙	薄紙(52~59g/m ²)、普通紙(60~90g/m ²)、厚紙(91~300g/m ²)
トレイ容量 ^{※1}	ソート、グループ 仕分けソート/仕分けグループステープル A4, B5:500枚 A3, B4:250枚 厚紙:10枚
ステープルモード種類 ^{※2}	A4, B5:50部 A3, B4:30部 厚紙:30部
ステープル枚数	奥1ヶ所(平行/45度)、手前1ヶ所(平行/45度)、センター2ヶ所 最大50枚(52~90g/m ²)、最大30枚(91~120g/m ²)、最大15枚(121~209g/m ²)
装着可能オプション	PK-527
電源	本体より供給
最大消費電力	46W以下
大きさ(幅×奥行×高さ)	474.6×587.5×177.2mm
質量	約10kg

※1 A4, B5は記載の枚数/部数か、高さ(63mm以下)。A3, B4は記載の枚数/部数か、高さ(36mm以下)。厚紙ステープルは250枚/記載の部数か、高さ(36mm以下)。
※2 A3, B4, A4, B5:45度, A4タテ, B5タテ:平行

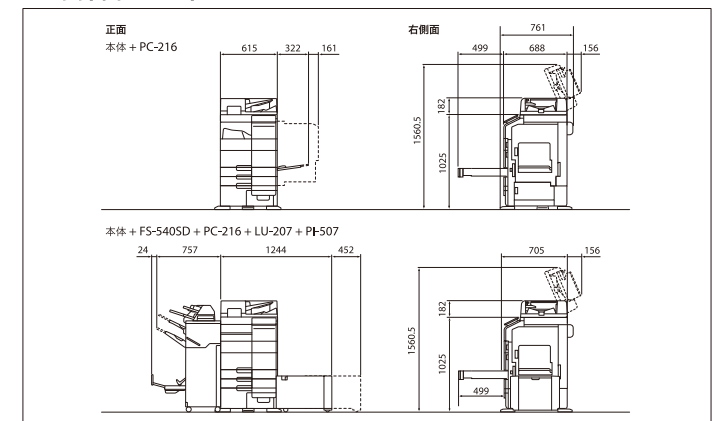
パンチキット

型番	PK-524	PK-526	PK-527
適応フィニッシャー	FS-539/FS-539SD	FS-540/FS-540SD	FS-542
パンチ穴数	2穴		
パンチ紙厚量	52~300g/m ²		
パンチ紙サイズ	A3, B4, A4, B5	A3, B4, A4, B5, A5	A3, B4, A4, B5
電源	フィニッシャーより供給		
大きさ(幅×奥行×高さ)	61×492×142mm	147×639×234mm	92.9×514.8×166.2mm
質量	約1.8kg	約3kg	約3kg

ジョブセパレーター JS-508

用紙種類	薄紙(52~59g/m ²)、普通紙(60~90g/m ²)、普通紙(厚め)(91~105g/m ²)、厚紙(91~300g/m ²)、郵便はがき、封筒、インデックス紙、長尺紙(下段トレイに排紙)
用紙サイズ	上段トレイ SRA3, A3ワイド, A3, B4, A4, B5, A5, B6タテ, A6タテ, 郵便はがき 下段トレイ SRA3, A3ワイド, A3, B4, A4, B5, A5, B6タテ, A6タテ, 郵便はがき, 長尺紙仕分けグループ/ソート:A3, B4, A4, B5
最大積載枚数	上段トレイ 100枚(普通紙、普通紙(厚め))、50枚(薄紙)、10枚(厚紙) 下段トレイ 150枚(薄紙、普通紙、普通紙(厚め))、20枚(厚紙、郵便はがき)、10枚(封筒)、1枚(長尺紙)
電源	本体より供給
最大消費電力	24W以下
大きさ(幅×奥行×高さ)	451×469×227mm
質量	約2.0kg

寸法図(単位:mm)



主な機能一覧

※仕様・動作環境についてはホームページまたは各製品カタログをご覧ください。

■Copy / Print

高画質	<ul style="list-style-type: none"> ●1,200dpi 高解像度 ●高精細な文字・線・写真再現 ●記憶色に対応したカラーマッチング
生産性	<ul style="list-style-type: none"> ●ウォームアップタイム13秒以下、ファーストコピー 6秒台 ●軽い力で操作できる給紙トレイ / 紙詰まり時の容易な復旧 ●不定形用紙サイズ自動測定機能
多彩なコピー機能	<ul style="list-style-type: none"> ●IDカードコピー(両面を1枚に集約) ●原稿外消去(影消し) ●小冊子 / ページ集約 / とじしろ / ページ挿入 ●画像追加(日付・ページ番号・透かし・スタンプ)
その他のコピー機能	<ul style="list-style-type: none"> ●原稿に応じた画質モード (文字 / 文字・写真 / 写真 / 薄文字原稿 / 地図 / コピー原稿) ●用途に合わせた出力モード (両面印刷 / ページ集約 / リポート / グループ / ソート / シフト / 小冊子 / とじしろ) ●多彩な原稿読み込み(連続 / 混載 / 薄紙 / Z折 / 汚れ軽減) ●目的別コピー(ブック原稿 / ページ連写 / インデックス / カタログ原稿) ●コピーセキュリティ(コピープロテクト、繰り返しスタンプ、コピーガード※、パスワードコピー※)
多彩なプリント機能	<ul style="list-style-type: none"> ●PCL6 / PostScript3 / XPS対応 ●USBメモリーからのダイレクトプリント(自動ウイルスチェック) ●E-mail受信プリント ●最大1,200mmの長尺・バナー印刷対応 ●操作パネル上でWebサイト表示・プリント ●お役立ち用紙、耐水紙、クリアフォルダにも印刷可能 ●VLAN機能
その他のプリント機能	<ul style="list-style-type: none"> ●プリンタードライバー個別カスタマイズ(Myタブ機能) ●タブ紙(インデックス紙)への印刷 ●カーボンコピーモード ●SRA3サイズへの印刷対応 ●自動トラッピング機能(白フチ低減)

■Security

不正防止	<ul style="list-style-type: none"> ●256GB 暗号化機能付SSDを標準搭載(常時暗号化) ●ユーザー認証(生体認証 / ICカード / 本体認証) ●バイOMETRICS認証 ●セキュリティ印刷(パスワード・ログイン名連携) ●ISO/IEC15408(CC認証:HCD-PP)取得 ●ウイルススキャン機能(LK-116) ●bizhubSECURE ●印刷完了プリントランプ ●ISO/IEC15408認証 ●地紋セキュリティ機能 ●SSL/TLS プロトコル ●暗号化PDF
------	--

■Scanner

アプリケーション	●Scan to E-mail / SMB / FTP / USB / URL
生産性	●両面同時読取りADF 最大280面 / 分
多彩なスキャナー機能	<ul style="list-style-type: none"> ●長尺原稿をADFで読み取る『長尺スキャン』 ●白紙原稿を自動除外する白紙除去機能 ●受信ファクス / スキャンをPDF化して保存(LK-110 v2必要)

■FAX Communications

高画質	●スーパー G3規格(600dpi対応)
レスペーパー化	●メモリー受信 / TSI・番号振り分け / PC・メール転送
操作性	●おでかけファクスモード(紙 / メール出力切替)
確実性	<ul style="list-style-type: none"> ●誤送信防止(二度入力 / CSI照合 / 音声案内) ●通信結果レポートと操作パネルでの結果確認
その他の主なファクス機能	<ul style="list-style-type: none"> ●IPアドレスFAX / インターネットFAX対応 ●約2秒の高速電送を実現するスーパー G3規格 ●PCからペーパーレス送信『ダイレクトファクス』 ●最大4回線まで対応するFAX機能(オプション) ●インターネットFAX(W-NET FAX)対応 ●通信コスト削減につながるIPアドレスファクス ●最大2,000件(グループ100件)の宛先登録
ファクスセキュリティ	<ul style="list-style-type: none"> ●相手先番号確認表示 ●ダイヤルトーン検出機能 ●メモリー受信&PC転送 ●送信時の音声読み上げ機能※オプション

■Mobile

モバイル連携	<ul style="list-style-type: none"> ●NFC搭載Androidデバイスとの連携 ●iOSデバイスとのBluetooth LE連携 ●無線LAN・親機モードを標準搭載 ●Konica Minolta Mobile Print対応 ●AirPrint対応 ●Mopria Print Service対応
--------	--

クライアント環境設定料

サービス名	設定料金(税別)	サービス内容
コニカミノルタ提供プリンタードライバー設定	2,000円 / 台	コニカミノルタが提供するプリンタードライバーインストールの設定作業および動作確認(LAN/USB接続)
スキャナー設定	2,500円 / 台	スキャナー設定および動作確認

ソフトウェアインストール料

サービス名	設定料金(税別)	サービス内容
コニカミノルタ提供ソフトウェアインストール	2,500円 / 台	コニカミノルタが提供するソフトウェアのインストールと設定作業および起動確認(仕様説明・操作説明は除く)
ソフトウェアアンインストール	2,000円 / 台	指定ソフトウェアのアンインストール(アンインストール機能付きのものに限る)

※上記のオプション取付料金、クライアント環境設定料およびソフトウェアインストール料は、コニカミノルタジャパン株式会社が設置した場合の実費例です。

■本体標準価格 bizhub C450i RM オープン価格(搬入設置料金75,000円)<税別>

オプション	価格(税別)	取付料金(税別)	備考	
大容量給紙ユニット	LU-207	350,000円	5,800円	2,750枚給紙、SRA3まで対応
大容量給紙ユニット	LU-302	210,000円	5,800円	3,500枚給紙、A4/letter対応
ジョブセパレーター	JS-508	20,000円	2,300円	機能別排紙振り分け
フィニッシャー(インナータイプ)	FS-542	160,000円	5,800円	50枚とじ
パンチキット	PK-527	50,000円	2,900円	FS-542用パンチ機能拡張
フィニッシャー	FS-539	177,000円	5,800円	50枚とじ
フィニッシャー	FS-539SD	327,000円	17,300円	50枚とじ+中とじ機能セット
パンチキット	PK-524	50,000円	2,900円	FS-539/SD用パンチ機能
フィニッシャー	FS-540	327,000円	5,800円	100枚とじ
フィニッシャー	FS-540SD	477,000円	17,300円	100枚とじ+中とじ機能セット
パンチキット	PK-526	60,000円	5,800円	FS-540/SD用パンチ機能
ジョブセパレーター	JS-602	25,000円	2,300円	FS-540/SD用
ポストインサーター	PI-507	120,000円	5,800円	FS-540/SD用
Z折りユニット	ZU-609	520,000円	17,300円	FS-540/SD用
中継搬送ユニット	RU-513	23,000円	—	FS-539/SD、FS-540/SD装着時に必要
排紙トレイ	OT-513	10,000円	2,300円	
オフラインステープラー	FS-P04	30,000円	2,900円	20枚手動ステープラー ※置き台として、WT-506が必要です。
ワーキングテーブル	WT-506	10,000円	—	
長尺用紙セットガイド	MK-730	25,000円	—	長尺紙用
キーパッド	KP-102	12,800円	2,300円	ハードテンキー
FAXキット(2回線用)	FK-514	120,000円	11,500円	スーパー G3 ファクス /IPアドレスファクス機能拡張 2回線増設時はFK-514がもうひとつ必要です。
FAXキット(3/4回線用)	FK-515	120,000円	11,500円	ファクスを3回線、4回線に拡張します。3回線では1つ、4回線では2つ必要です。 ファクスを3回線、4回線増設時に1つだけ必要です。
取付キット	MK-742	40,000円	—	
FAX済みスタンプユニット	SP-501	5,000円	1,200円	
交換スタンプ		1,100円	—	SP-501の交換用、約10,000回 x 1個
防湿ヒーターキット	HT-509	15,000円	2,900円	PC-116/216/416/417拡張時、2段目と3段目の間に装着
防湿ヒーター(ヒーター部)	HT-510	11,300円	2,900円	防湿ヒーター利用時HT-510とMK-719がセットで必要です。
防湿ヒーター(電源部)	MK-719	23,000円	2,900円	
電源トランスキット	TK-101	35,000円	2,900円	LU-302用防湿ヒーター電源ユニット
セキュリティキット	SC-509	163,000円	5,800円	地紋セキュリティ機能拡張
デバイス接続I/Fキット	EK-608	25,000円	2,900円	LK-104 v3 音声ガイド用内蔵スピーカー /USB端子拡張
デバイス接続I/Fキット	EK-609	35,000円	2,900円	LK-104 v3 音声ガイド用内蔵スピーカー /USB端子拡張 /Bluetooth LE対応用
拡張ストレージキット	EM-908	113,400円	5,800円	1TB SSDを付替えるため、初期設置での装着が必須(後付け不可)
生体認証装置	AU-102	59,800円	2,900円	置き台としてWT-506が必要です。
ICカード認証装置	AU-206	59,800円	2,900円	置き台としてWT-506またはMK-735が必要です。
ICカード認証専用取付キット	MK-735	4,000円	2,900円	本体内蔵型ICカード認証装置取付キット
グリーンユニット	CU-102	85,000円	5,800円	複合機本体内で発生した微細な粒子(UFP)を捕集し、機外への排出を抑えます。
ステープル針	SK-602	4,800円	—	5,000針 x 3 (FS-542/FS-539/FS-539SD、FS-539SD/FS-540SDの中とじ用)
ステープル針	SK-704	8,250円	—	5,000針 x 5 (FS-540/FS-540SD用)
ステープル針	SK-501	6,300円	—	1,000針 x 5 (FS-P04用)
FeliCaカード		オープン価格		
MIFARE(UID)カード		オープン価格		

保守サービス

C450i RMをご購入の際には、保守サービスシステムとしてチャージシステム契約またはスポットシステム契約のいずれかを選択していただきます。

■チャージシステム

機械を常に最良の状態でお使いいただくことを目的として、トラブルを事前に防ぎ、また万一の時に迅速な保守サービスを実施するシステムです。

チャージシステム料金

フルカラーコピー /フルカラープリント/モノカラー・2色カラー /モノクロモードの各月間カウント料金の合計をご請求させていただきます。合計金額が最低料金を下回る場合は、最低料金をご請求させていただきます。

■スポットシステム

機械の修理とイメージングユニット、トナー、部品、その他の関連製品の供給および交換をお客様のご要請の都度、有償でお引き受けするシステムです。イメージングユニット、トナー、部品、その他の商品をお買い上げいただけます。詳細につきましては、販売担当者にお問合せください。

最低料金	C450i RM			
	8,800円			
モード	フルカラーコピー	フルカラープリント	モノカラー2色カラー	モノクロ
月間出力枚数	カウント料金			
1~1,000	40円	35円	25円	8円
1,001~3,000	35円	30円	20円	7円
3,001~	30円	25円	20円	6円

※左記料金には、イメージングユニットの貸与料、部品の交換・調整に必要な費用やトナーが含まれています。

※モノカラー・2色カラーモードには、モノカラーコピーおよび2色カラーコピー /プリントが、モノクロモードにはモノクロコピー /プリントがカウントされます。

※長尺紙を印刷する場合、用紙の長さによりカウント数が異なります。詳細につきましては、販売担当者にお問い合わせください。

※ご請求は、カウンター数値から算出され、1ヶ月単位で行います。(但し、通過減方式により、各モードごと、各層の料金帯を必ず通過し計算いたします。)

※チャージシステム契約の有効期間は契約開始日から2年間とし、以後部品・資材の供給終了のご案内を差し上げるまで、1年毎に自動延長となります。但し、多年経過その他使用状態により保守サービスの提供が困難と当社またはサービス実施店が認めた場合は自動延長の対象外となります。尚、契約開始日より5年経過後はチャージ料金を10%アップさせていただきます。また、機器の部品または資材等の供給が終了となった場合は、事前にその旨を通知させていただきます。次回契約更新が最終の更新となります。詳細につきましては、販売担当者にお問い合わせください。

※トナー及び廃棄トナーボックスの配送料をご請求させていただいた場合がございます。

※推奨紙は、コニカミノルタペーパーとなります。

※記載の価格、料金には消費税が含まれておりません。ご請求の際は別途申し受けます。

※遠隔地や離島などの場合、保守サービス料金とは別に訪問都度船舶・航空機・宿泊代を別途ご請求させていただいた場合があります。

国内総販売元

コニカミノルタ ジャパン株式会社
〒105-0023 東京都港区芝浦1-1-1

製造元

コニカミノルタ株式会社

本紙の記載内容は2026年2月現在のものです。9251-1141-05 TY POK



KONICA MINOLTA

bizhub C360i RM

本紙は事業者向けの商品・サービスの情報を提供しております。
記載の価格、料金には消費税が含まれておりません。
ご購入の際は別途申し受けます。

オプションシステム & 価格表

本体
C360i RM オープン価格

オプションシステム & 価格表

- FAXキット [FK-514]** 120,000円
※1個で1回線分のファクス機能を拡張します。
- FAX 済みスタンプユニット [SP-501]** 5,000円
- 取付キット [MK-742]** 40,000円
※3回線、4回線増設時に一つだけ必要です。
- FAXキット [FK-515]** 120,000円
※ファクスを3回線、4回線まで増設できます。1個で1回線分のファクス機能を拡張します。
- クリーンユニット [CU-102]** 85,000円
- 生体認証装置 [AU-102]** 59,800円
※置き台として、WT-506が必要です。
- ICカード認証装置 [AU-206]** 59,800円
※置き台として、WT-506または取付キットMK-735が必要です。
- ワーキングテーブル [WT-506]** 10,000円
- オフラインステープラー [FS-P04]** 30,000円
※置き台として、WT-506が必要です。
- キーパッド [KP-102]** 12,800円
- ICカード認証専用取付キット [MK-735]** 4,000円
- セキュリティーキット [SC-509]** 163,000円
※地紋セキュリティー機能拡張
- 長尺用紙セットガイド [MK-730]** 25,000円
- 大容量給紙ユニット [LU-302]** 210,000円
- ファイニッシャー [FS-539]** 177,000円
※50枚とじ対応ファイニッシャー
- ファイニッシャー [FS-539SD]** 327,000円
※50枚とじ+中とじ対応ファイニッシャー
- 中継搬送ユニット [RU-513]** 23,000円
- パンチキット [PK-524]** 50,000円
※FS-539/FS-539SD用パンチ機能
- ファイニッシャー [FS-542]** 160,000円
※インナータイプ
- パンチキット [PK-527]** 50,000円
※FS-542用パンチ機能拡張
- ジョブセパレーター [JS-506]** 20,000円
※機能別排紙振り分け

選択

※FS-539/FS-539SDのどちらかを選択することが可能です。

※FS-539/FS-539SD用パンチ機能

※置き台として、WT-506が必要です。

※置き台として、WT-506または取付キットMK-735が必要です。

※FS-539/FS-539SDのどちらかを選択することが可能です。

※FS-542用パンチ機能拡張

※機能別排紙振り分け

・A4サイズ紙3,500枚対応

主なオプションの仕様

フィニッシャー FS-542

用紙サイズ	SRA3, A3ワイド, A3, B4, A4, B5, A5, B6タテ, A6タテ, 郵便はがき, 封筒, インデックス紙, 長尺紙
使用可能用紙	薄紙(52~59g/m ²), 普通紙(60~90g/m ²), 厚紙(91~300g/m ²)
トレイ容量 ^{※1}	ソート, グループ 仕分けソート/ 仕分けグループ ステープル
ステープルモード種類 ^{※2}	A4, B5:500枚 A3, B4:250枚 厚紙:10枚
ステープル枚数	A4, B5:50部 A3, B4:30部 厚紙:30部
装着可能オプション	奥1ヶ所(平行/45度), 手前1ヶ所(平行/45度), センター2ヶ所
電源	最大50枚(52~90g/m ²), 最大30枚(91~120g/m ²), 最大15枚(121~209g/m ²)
最大消費電力	PK-527
大きさ(幅×奥行×高さ)	本体より供給
質量	46W以下
	474.6×587.5×177.2mm
	約10kg



※1 A4, B5は記載の枚数/部数か、高さ(63mm以下)。A3, B4は記載の枚数/部数か、高さ(36mm以下)。
厚紙ステープルは250枚/記載の部数か、高さ(36mm以下)。
※2 A3, B4, A4, B5:45度, A4タテ, B5タテ:平行

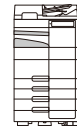
パンチキット PK-527

適応フィニッシャー	FS-542
パンチ穴数	2穴
パンチ紙坪量	52~300g/m ²
パンチ紙サイズ	A3, B4, A4, B5
電源	フィニッシャーより供給
大きさ(幅×奥行×高さ)	92.9×514.8×166.2mm
質量	約3kg



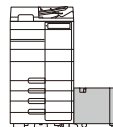
ジョブセパレーター JS-506

用紙種類	薄紙(52~59g/m ²), 普通紙(60~90g/m ²)厚紙(91~300g/m ²), 郵便はがき, 封筒, インデックス紙, 長尺紙(下段トレイに排紙)
用紙サイズ	上段トレイ SRA3, A3, B4, A4, B5, A5, B6タテ, A6タテ, 郵便はがき 下段トレイ SRA3, A3, B4, A4, B5, A5, B6タテ, A6タテ, 郵便はがき, 長尺紙
最大積載枚数	仕分けグループ/ソート: A3, B4, A4, B5 上段トレイ 100枚(普通紙), 50枚(薄紙) 下段トレイ 150枚(薄紙, 普通紙), 20枚(厚紙, 郵便はがき), 10枚(封筒), 1枚(長尺紙)
電源	本体より供給
最大消費電力	24W以下
大きさ(幅×奥行×高さ)	451×469×227mm
質量	約1.5kg



大容量給紙ユニット LU-302

用紙種類	薄紙(52~59g/m ²), 普通紙(60~105g/m ²), 厚紙(106~256g/m ²)
用紙サイズ	A4ヨコ
給紙容量	3,500枚(64g/m ²)
電源	本体より供給
最大消費電力	22W以下
大きさ(幅×奥行×高さ)	367×528×405mm
質量	約18kg



IPアドレスファクス

※オプションのFAXキットFK-514装着時。

通信プロトコル	TCP/IP, SMTP
送信原稿サイズ	A3, B4, A4
解像度	200×200dpi, 400×400dpi, 600×600dpi
データフォーマット	モノクロ時: TIFF-F, TIFF-S カラー時: TIFF, PDF
宛先登録	IPアドレスをワンタッチダイヤルに登録(最大2000件)
同報(順次同報)	最大605宛先(宛先がIPアドレスファクスのみの場合: 最大505宛先)

ファクス機能

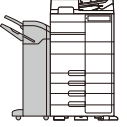
※オプションのFAXキットFK-514装着時。

伝送規格	スーパー G3
適用回線	一般加入回線, ファクシミリ通信網, PBX回線
通信解像度	超高精細: 600×600dpi 高精細: 16dot/mm×15.4line/mm, 400×400dpi 精細: 8dot/mm×7.7line/mm, 200×200dpi 普通: 8dot/mm×3.85line/mm
通信速度	33600/31200/28800/26400/24000/21600/19200/16800/14400/12000/9600/7200/4800/2400bps
符号化方式	JBIG, MMR, MR, MH
送信原稿サイズ	最大A3(長尺原稿最大1,000mm:自動原稿送り装置使用時)
記録サイズ	最大A3
伝送時間	2秒台 ^{※1}
短縮ダイヤル	2,000件
プログラムダイヤル	400件
グループ登録	100件
順次同報通信	最大600件

※1 A4判700文字程度の当社標準原稿を、標準的画質(8dot/mm×3.85line/mm)でスーパー G3モード(TTU-T V.34準拠33.6kpbs以上)、JBIG符号により送信した場合の時間です。

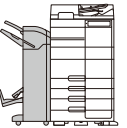
フィニッシャー FS-539

用紙サイズ	SRA3, A3ワイド, A3, B4, A4, B5, A5, B6タテ, A6タテ, 郵便はがき, 封筒, インデックス紙, 長尺紙
使用可能用紙	薄紙(52~59g/m ²), 普通紙(60~90g/m ²), 普通紙(厚め)(91~105g/m ²), 厚紙(91~300g/m ²)
トレイ容量	薄紙, 普通紙:200枚, 普通紙(厚め), 厚紙:20枚, 長尺紙
トレイ容量	ソート, グループ
第1トレイ	A4, B5:3,000枚 A3, B4:1,500枚 A5:500枚 普通紙(厚め), 厚紙:20枚
第2トレイ	仕分けソート/ 仕分けグループ ステープル
ステープルモード種類	A4, B5:3,000枚 A3, B4:1,500枚 A5:500枚 普通紙(厚め), 厚紙:20枚
ステープル枚数	2~9枚とし:200部(A3, B4は100部) 10~20枚とし:50部 21~30枚とし:30部 31~40枚とし:25部 41枚以上とし:20部 厚紙2~5枚とし:100部
ステープルモード種類	奥1ヶ所, 手前1ヶ所, センター2ヶ所
ステープル枚数	薄紙, 普通紙(52~90g/m ²) 最大50枚 普通紙(厚め) 最大30枚 厚紙(91~120g/m ²) 最大15枚 厚紙(121~300g/m ²) 最大15枚
装着可能オプション	PK-524
電源	本体より供給
最大消費電力	105W以下
大きさ(幅×奥行×高さ)	528×681×1,023mm トレイ引出し時:658×681×1,065mm
質量	約31kg



中とじ機能付きフィニッシャー FS-539SD

用紙サイズ	SRA3, A3ワイド, A3, B4, A4, B5, A5, B6タテ, A6タテ, 郵便はがき, 封筒, インデックス紙, 長尺紙
使用可能用紙	薄紙(52~59g/m ²), 普通紙(60~90g/m ²), 普通紙(厚め)(91~105g/m ²), 厚紙(91~300g/m ²)
トレイ容量	薄紙, 普通紙:200枚, 普通紙(厚め), 厚紙:20枚, 長尺紙
トレイ容量	ソート, グループ
第1トレイ	A4, B5:2,000枚 A3, B4:1,500枚 A5:500枚 普通紙(厚め), 厚紙:20枚
第2トレイ	仕分けソート/ 仕分けグループ ステープル
ステープルモード種類	A4, B5:2,000枚 A3, B4:1,500枚 A5:500枚 普通紙(厚め), 厚紙:20枚
ステープル枚数	2~9枚とし:200部(A3, B4は100部) 10~20枚とし:50部 21~30枚とし:30部 31~40枚とし:25部 41枚以上:20部 厚紙2~5枚とし:100部
中とじ機能	中とじ/中折り1~3枚:20部 4~10枚:10部 11~20枚:5部 三つ折り1枚:30部 2~3枚折り:10部
中とじ/折り	中とじ/中折り1~3枚:20部 4~10枚:10部 11~20枚:5部 三つ折り1枚:30部 2~3枚折り:10部
ステープルモード種類	奥1ヶ所, 手前1ヶ所, センター2ヶ所
ステープル枚数	薄紙, 普通紙(52~90g/m ²) 最大50枚 普通紙(厚め) 最大30枚 厚紙(91~120g/m ²) 最大15枚 厚紙(121~300g/m ²) 最大15枚
中とじモード	中とじ, 中折り, 三つ折り
中とじ用紙種類	薄紙(52~59g/m ²), 普通紙(60~90g/m ²), 厚紙(91~300g/m ²) ^{※1}
中とじ用紙サイズ	中とじ/中折り:SRA3, A3, B4, A4タテ, A3ワイド(311.1×457.2mm)(52~209g/m ²) 三つ折り:A4タテ(52~90g/m ²)
中とじ枚数	最大20枚
折り枚数	中折り:最大5枚 三つ折り:最大3枚
装着可能オプション	PK-524
電源	本体より供給
最大消費電力	105W以下
大きさ(幅×奥行×高さ)	543×681×1,023mm トレイ引出し時:658×681×1,065mm
質量	約53kg



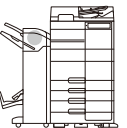
オンラインステープラー FS-P04

ステープル枚数	20枚(普通紙90g/m ²)
ステープル連続間隔	3秒間に1回
電源	本体から供給
大きさ(幅×奥行×高さ)	101×115.3×74.5mm
質量	1.2kg

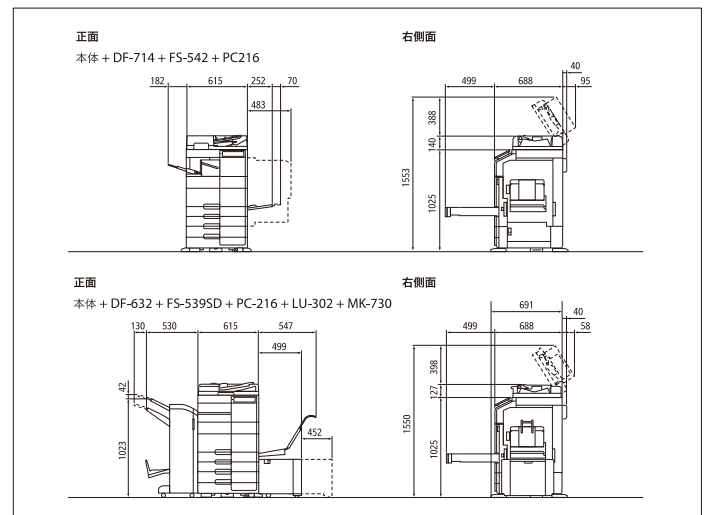


パンチキット PK-524

適応フィニッシャー	FS-539/FS-539SD
パンチ穴数	2穴
パンチ紙坪量	52~300g/m ²
パンチ紙サイズ	A3, B4, A4, B5
電源	フィニッシャーより供給
大きさ(幅×奥行×高さ)	61×492×142mm
質量	約1.8kg



寸法図(単位:mm)



主な機能一覧

※仕様・動作環境についてはホームページまたは各製品カタログをご覧ください。

■Copy / Print

高画質	<ul style="list-style-type: none"> ●1,200dpi 高解像度 ●高精細な文字・線・写真再現 ●記憶色に対応したカラーマッチング
生産性	<ul style="list-style-type: none"> ●ウォームアップタイム13秒以下、ファーストコピー 6秒台 ●軽い力で操作できる給紙トレイ / 紙詰まり時の容易な復旧 ●不定形用紙サイズ自動測定機能
多彩なコピー機能	<ul style="list-style-type: none"> ●IDカードコピー(両面を1枚に集約) ●原稿外消去(影消し) ●小冊子 / ページ集約 / とじしろ / ページ挿入 ●画像追加(日付・ページ番号・透かし・スタンプ)
その他のコピー機能	<ul style="list-style-type: none"> ●原稿に応じた画質モード (文字 / 文字・写真 / 写真 / 薄文字原稿 / 地図 / コピー原稿) ●用途に合わせた出力モード (両面印刷 / ページ集約 / リポート / グループ / ソート / シフト / 小冊子 / とじしろ) ●多彩な原稿読み込み(連続 / 混載 / 薄紙 / Z折 / 汚れ軽減) ●目的別コピー(ブック原稿 / ページ連写 / インデックス / カタログ原稿) ●コピーセキュリティ(コピープロテクト、繰り返しスタンプ、コピーガード※、パスワードコピー※)
多彩なプリント機能	<ul style="list-style-type: none"> ●PCL6 / PostScript3 / XPS対応 ●USBメモリーからのダイレクトプリント(自動ウイルスチェック) ●E-mail受信プリント ●最大1,200mmの長尺・バナー印刷対応 ●操作パネル上でWebサイト表示・プリント ●お役立ち用紙、耐水紙、クリアフォルダにも印刷可能 ●VLAN機能
その他のプリント機能	<ul style="list-style-type: none"> ●プリンタードライバー個別カスタマイズ(Myタブ機能) ●タブ紙(インデックス紙)への印刷 ●カーボンコピーモード ●SRA3サイズへの印刷対応 ●自動トラッピング機能(白フチ低減)

■Security

不正防止	<ul style="list-style-type: none"> ●256GB 暗号化機能付SSDを標準搭載(常時暗号化) ●ユーザー認証(生体認証 / ICカード / 本体認証) ●バイOMETRICS認証 ●セキュリティ印刷(パスワード・ログイン名連携) ●ISO/IEC15408(CC認証:HCD-PP)取得 ●ウイルススキャン機能(LK-116) ●bizhubSECURE ●印刷完了プリントランプ ●ISO/IEC15408認証 ●地紋セキュリティ機能 ●SSL/TLS プロトコル ●暗号化PDF
------	--

■Scanner

アプリケーション	●Scan to E-mail / SMB / FTP / USB / URL
生産性	●両面読取りADF 最大37面 / 分
多彩なスキャナー機能	<ul style="list-style-type: none"> ●長尺原稿をADFで読み取る『長尺スキャン』 ●白紙原稿を自動除外する白紙除去機能 ●受信ファクス / スキャンをPDF化して保存(LK-110 v2必要)

■FAX Communications

高画質	●スーパー G3規格(600dpi対応)
レスペーパー化	●メモリー受信 / TSI・番号振り分け / PC・メール転送
操作性	●おでかけファクスモード(紙 / メール出力切替)
確実性	<ul style="list-style-type: none"> ●誤送信防止(二度入力 / CSI照合 / 音声案内) ●通信結果レポートと操作パネルでの結果確認
その他の主なファクス機能	<ul style="list-style-type: none"> ●IPアドレスFAX / インターネットFAX対応 ●約2秒の高速電送を実現するスーパー G3規格 ●PCからペーパーレス送信『ダイレクトファクス』 ●最大4回線まで対応するFAX機能(オプション) ●インターネットFAX(W-NET FAX)対応 ●通信コスト削減につながるIPアドレスファクス ●最大2,000件(グループ100件)の宛先登録
ファクスセキュリティ	<ul style="list-style-type: none"> ●相手先番号確認表示 ●ダイヤルトーン検出機能 ●メモリー受信&PC転送 ●送信時の音声読み上げ機能※オプション

■Mobile

モバイル連携	<ul style="list-style-type: none"> ●NFC搭載Androidデバイスとの連携 ●iOSデバイスとのBluetooth LE連携 ●無線LAN・親機モードを標準搭載 ●Konica Minolta Mobile Print対応 ●AirPrint対応 ●Mopria Print Service対応
--------	--

クライアント環境設定料

サービス名	設定料金(税別)	サービス内容
コニカミノルタ提供プリンタードライバー設定	2,000円 / 台	コニカミノルタが提供するプリンタードライバーインストールの設定作業および動作確認(LAN/USB接続)
スキャナー設定	2,500円 / 台	スキャナー設定および動作確認

ソフトウェアインストール料

サービス名	設定料金(税別)	サービス内容
コニカミノルタ提供ソフトウェアインストール	2,500円 / 台	コニカミノルタが提供するソフトウェアのインストールと設定作業および起動確認(仕様説明・操作説明は除く)
ソフトウェアアンインストール	2,000円 / 台	指定ソフトウェアのアンインストール(アンインストール機能付きのものに限る)

※上記のオプション取付料金、クライアント環境設定料およびソフトウェアインストール料は、コニカミノルタジャパン株式会社を設置した場合の実費例です。

■本体標準価格 bizhub C360i RM オープン価格(搬入設置料金75,000円)<税別>

オプション	価格(税別)	取付料金(税別)	備考	
大容量給紙ユニット	LU-302	210,000円	5,800円	A4サイズ3,500枚給紙
ジョブセパレーター	JS-506	20,000円	2,300円	機能別排紙振り分け
フィニッシャー(インナータイプ)	FS-542	160,000円	5,800円	50枚とじ
パンチキット	PK-527	50,000円	2,900円	FS-542用パンチ機能拡張
フィニッシャー	FS-539	177,000円	5,800円	50枚とじ
フィニッシャー	FS-539SD	327,000円	17,300円	50枚とじ+中とじ機能セット
パンチキット	PK-524	50,000円	2,900円	FS-539/539SD用パンチ機能
中継搬送ユニット	RU-513	23,000円	—	FS-539/539SD装着時に必要
オフラインステープラー	FS-P04	30,000円	2,900円	20枚手動ステープラー ※置き台として、WT-506が必要です。
ワーキングテーブル	WT-506	10,000円	—	—
長尺用紙セットガイド	MK-730	25,000円	—	長尺紙用
キーパッド	KP-102	12,800円	2,300円	ハードテンキー
FAXキット(2回線用)	FK-514	120,000円	11,500円	スーパー G3ファクス/IPアドレスファクス機能拡張 2回線増設時はFK-514がもう1つ必要です。
FAXキット(3/4回線用)	FK-515	120,000円	11,500円	ファクスを3回線、4回線に拡張します。3回線では1つ、4回線では2つ必要です。 3回線、4回線増設時に1つだけ必要です。
取付キット	MK-742	40,000円	—	—
FAX 済みスタンプユニット	SP-501	5,000円	1,200円	—
交換スタンプ	—	1,100円	—	SP-501の交換用、約10,000回×1個
防湿ヒーターキット	HT-509	15,000円	2,900円	PC-116/216/416/417拡張時、2段目と3段目の間に装着
防湿ヒーター(ヒーター部)	HT-510	11,300円	2,900円	防湿ヒーター利用時HT-510とMK-719がセットで必要です。
防湿ヒーター(電源部)	MK-719	23,000円	2,900円	—
電源トランスキット	TK-101	35,000円	2,900円	LU-302用防湿ヒーター電源ユニット
紙種センサー	IM-103	70,000円	5,800円	紙の種類を検知します。
セキュリティキット	SC-509	163,000円	5,800円	地紋セキュリティ機能拡張
デバイス接続I/Fキット	EK-608	25,000円	2,900円	LK-104 v3 音声ガイド用内蔵スピーカー /USB端子拡張
デバイス接続I/Fキット	EK-609	35,000円	2,900円	LK-104 v3 音声ガイド用内蔵スピーカー /USB端子拡張/Bluetooth LE対応用
拡張ストレージキット	EM-908	113,400円	5,800円	1TB SSDを付替えるため、初期設置での装着が必須(後付け不可)
生体認証装置	AU-102	59,800円	2,900円	置き台としてWT-506が必要で。
ICカード認証装置	AU-206	59,800円	2,900円	置き台としてWT-506またはMK-735が必要です。
ICカード認証専用取付キット	MK-735	4,000円	2,900円	本体内蔵型ICカード認証装置取付キット
アシストハンドル	AH-101	20,000円	—	—
クリーンユニット	CU-102	85,000円	5,800円	複合機本体内で発生した微細な粒子(UFP)を捕集し、機外への排出を抑えます。
ステープル針	SK-602	4,800円	—	5,000針×3(FS-542/FS-539/FS-539SD用)
ステープル針	SK-501	6,300円	—	1,000針×5(FS-P04用)
FeliCaカード	—	オープン価格	—	—
MIFARE(UID)カード	—	オープン価格	—	—

★原稿給紙オプションは必ずご選択ください。※上記搬入設置料・取付料金は、コニカミノルタジャパン株式会社(以下「コニカ」)が設置する場合の実費例です。また、コニカミノルタジャパン株式会社(以下「コニカ」)が設置する場合、日付指定での対応となります。
※特殊作業(階段作業、クレーン使用等)、移設による搬出・搬入、休日/時間外、遠隔地や離島などの作業については、別途料金が必要となります。※オプション複数取付の場合は、それぞれの取付料を申し受けます。

■保守サービス

C360i RMをご購入の際には、保守サービスシステムとしてチャージシステム契約またはスポットシステム契約のいずれかを選択していただけます。

■チャージシステム

機械を常に最良の状態でお使いいただく事を目的として、トラブルを事前に防ぎ、また万一の時に迅速な保守サービスを実施するシステムです。

チャージシステム料金

フルカラーコピー /フルカラープリント/モノカラー・2色カラー /モノクロモードの各月間カウント料金の合計をご請求させていただきます。合計金額が最低料金を下回る場合は、最低料金をご請求させていただきます。

■スポットシステム

機械の修理とイメージングユニット、トナー、部品、その他の関連製品の供給および交換をお客様のご要請の都度、有償でお引き受けするシステムです。イメージングユニット、トナー、部品、その他の商品をお買い上げいただけます。詳細につきましては、販売担当者にお問合せください。

最低料金	C360i RM			
	5,800円			
モード	フルカラーコピー	フルカラープリント	モノカラー2色カラー	モノクロ
月間出力枚数	カウント料金			
1 ~ 1,000	40円	35円	25円	8円
1,001 ~ 3,000	35円	30円	20円	7円
3,001 ~	30円	25円	20円	6円

※左記料金には、イメージングユニットの貸与料、部品の交換・調整に必要な費用やトナーが含まれています。

※モノカラー・2色カラーモードには、モノカラーコピーおよび2色カラーコピー /プリントが、モノクロモードにはモノクロコピー /プリントがカウントされます。

※長尺紙を印刷する場合、用紙の長さによりカウント数が異なります。詳細につきましては、販売担当者にお問い合わせください。

※ご請求は、カウンター数値から算出され、1ヶ月単位で行います。(但し、通過通減方式により、各モードごと、各層の料金帯を必ず通過し計算いたします。)

※チャージシステム契約の有効期間は契約開始日から2年間とし、以後部品・資材の供給終了のご案内を差し上げるまで、1年毎に自動延長となります。但し、多年経過その他使用状態により保守サービスの提供が困難と当社またはサービス実施店が認めた場合は自動延長の対象外となります。尚、契約開始日より5年経過後はチャージ料金を10%アップさせていただきます。また、機器の部品または資材等の供給が終了となった場合は、事前にその旨を通知させていただきます。詳細につきましては、販売担当者にお問い合わせください。

※トナー及び廃棄トナーボックスの配送料をご請求させていただきます。

※推奨紙は、コニカミノルタJペーパーとなります。

※記載の価格、料金には消費税が含まれておりません。ご請求の際は別途申し受けます。

※遠隔地や離島などの場合、保守サービス料金とは別に訪問都度船舶・航空機・宿泊代を別途ご請求させていただく場合があります。

国内総販売元

コニカミノルタ ジャパン株式会社
〒105-0023 東京都港区芝浦1-1-1

製造元

コニカミノルタ株式会社

本紙の記載内容は2026年2月現在のものです。9251-1141-05 TOK POK