



KONICA MINOLTA

使う人がビジネスの中心になる。

bizhub c352P

NEW

ビジネスを進化させる高画質ドキュメント。
オフィスワークのクオリティを高める
カラーネットワークプリンタ。



A4ヨコ
モノクロ **35** 枚/分
カラー **35** 枚/分

※写真はオプションを装着した状態です。

あなたがビジネスの中心で活躍するために…


ハイクオリティ&ハイスピード
High-Quality & High-Speed P3

ドキュメントアウトプット
Document Output P4・5

セキュリティ
Security P6

ユニバーサルデザイン
Universal Design P7

bizhub C352Pは、
高画質と高速性を両立させたカラーレーザー／ネットワークプリンタ。
高度なペーパーハンドリング機能により、高品質な製本も可能です。
ビジネスの可能性は、美しいドキュメントから広がります。

bizhub 
C352P

bizhub 

bizhubは、コニカミノルタの新しい情報機器ブランド。
そのコンセプトは、使う人がビジネスの中核となるための
先進システムを提供することです。

時間と空間を越えた情報コミュニケーションで、
世界中とつながる新しいワークスタイルへ。

自由なコラボレーションのために情報のすべてを
見渡し扱うことができるシームレスな環境。

使う人を先進性と信頼性でつなく技術の
バックボーンで、情報に速さと安心を。

※bizhubとは、Businessの中心・中核(Hub) という意味を持つ造語です。

bizhubのコンセプトが息づく、
高速カラーネットワークプリンタC352P。



High-Quality & High-Speed

新開発のプリントヘッドと高速エンジンで「美しさ」と「スピード」を両立。

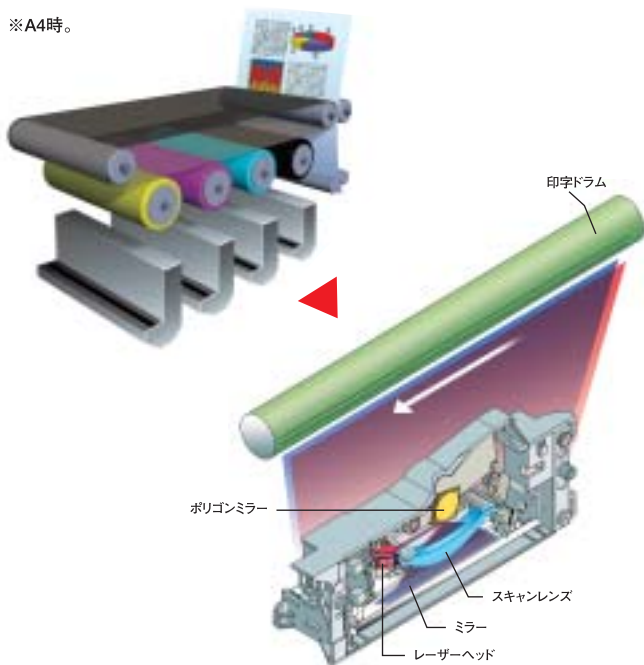
高画質・高い再現性を実現する、高精度の画像処理システム。
デジタルトナーを採用し、環境にも配慮しています。

フルカラー、モノクロとも
毎分35枚*を実現する高速エンジン。

高速4連タンデムエンジン

CMYK各色4つのドラムユニットと、ツインビームレーザーユニットを水平に配置。レーザーユニットを縦型にレイアウトすることで、省スペース設計を実現しました。また、従来CMYK各色ごとに計4回必要だった転写プロセスを、1プロセスで行うことができるタンデム方式を採用。イメージ形成の高速化によって、カラー/モノクロともに35枚/分*の高速出力が可能です。

*A4時。



出力指示の際に、画質もあわせて調整。

プリンタドライバ画質調整機能

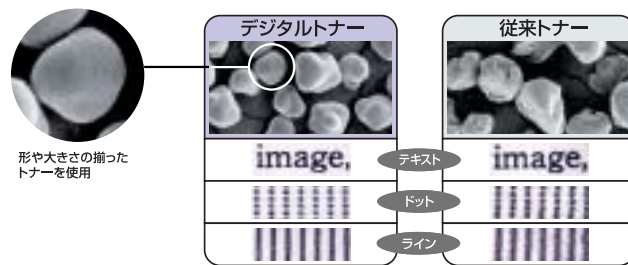
プリンタドライバにより、文字、写真、図表のオブジェクトごとに明度/コントラスト/彩度やCMYKのカラーバランスなどを調整することが可能。お好みの画質に微調整できます。



再現性と定着性を兼ね備えた、
微粒子の高品位トナーを採用。

デジタルトナー

画質向上と環境配慮の観点から、6.5 μ mという小粒径かつ均質性に優れた粒子を持つデジタルトナーを採用。光沢を適度に抑えた目に優しい高画質と、オイルレスでありながらワックス内包によって優れた定着性を両立し、トナー使用量を節約する効果も得られます。



コニカミノルタの光学技術の粋を集結。

マルチアレイツインビーム小型プリントヘッド

コニカミノルタが長年培ってきたプリンタ技術に応用し、超小型のプリントヘッドを自社開発。出力スピードの高速化とマシン設計の小型化を両立しました。



スピーディな立ち上がりで出力時間を短縮。

ファーストプリントタイム

出力の指示から1枚目のプリントアウトまでを、フルカラー13.4秒以下、モノクロ10.1秒以下で実行。スピーディな立ち上がりで待ち時間を短縮します。

*A4時。データサイズなどによって、ファーストプリント時間は異なります。

Document Output

多様なPC環境に対応。印刷物の内製を促進する、多彩な出力・製本機能。

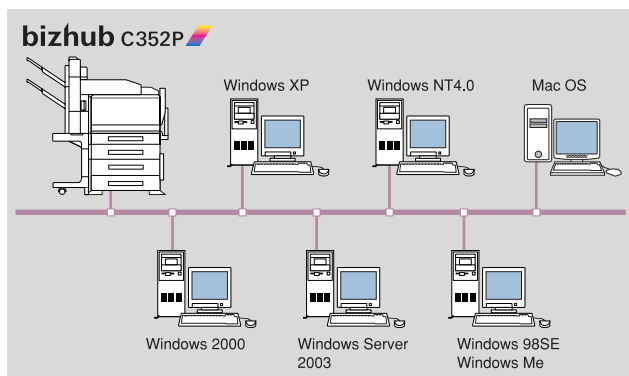
ネットワーク接続された複数のPCから、文書や画像を高速アウトプット。
フィニッシャーを使用し、効率のよいオンデマンド印刷が行えます。

マルチOS、マルチプロトコル対応で
さまざまなPC環境に適応。

マルチプラットフォーム対応

マルチOS／マルチプロトコル対応なのでWindows、Macintoshを
共用するPCネットワーク環境でも幅広く利用可能です。

■ネットワークプリンタのイメージ図



プリントジョブをBOX内に蓄積。

BOX保存

プリントデータをBOX内に蓄積し、必要に応じて再出力できます。容
量の大きいプリントジョブでも転送時間を省略できるので、すばやいプ
リントアウトが可能です。

※オプションのハードディスクHD-501を装着した場合に有効な機能です。

プリントのたびにファイル展開する
時間と手間をカット。

PDFダイレクトプリント機能*

付属のソフトウェア「PageScope Direct Print」を使用すれば、PDF
ファイルをデスクトップアイコンにドラッグ&ドロップするだけで出力が可
能。このデスクトップアイコンは印刷設定を変えて複数作成できるため、
出力のたびに設定を繰り返す手間も省けます。プリンタドライバを介
さないため、大容量のファイルを展開する時間が短縮できます。

※Windows専用です。

設定したフィニッシングの仕上がりを
「試し印刷」であらかじめ確認。

確認プリント機能

フィニッシングの設定と仕上がりを確認するために、複数出力の前
に1部だけ試し印刷することが可能です。想定した通りの仕上がりが
であることを確認した後に続けて必要部数を出力すれば、設定ミス
による用紙のムダを省きます。

ローコストで訴求力のあるカラー出力を実現。

2色カラープリントモード*

カラー原稿のカラー領域とブラック領域を判別し、6種類から選ん
だ任意のカラー+ブラックの2色で、プリントすることが可能です。
フルカラーよりもランニングコストを抑え、それでいて訴求力のある
プリントができます。

※PCLドライバのみの対応です。

■オリジナルデータ



■2色プリント



よりコンパクトになった多機能なフィニッシャー。

省スペースビルトインフィニッシャー

従来、側面にスペースが必要だったフィニッシャーをビルトイン化。優
れたスペース効率で、機能を拡張することができます。



■中綴じ機 SD-503
中折り加工とセンターステイプルを同時
に処理。フィニッシャーに製本機能を搭
載することができます。



■メールビンキット MT-501
フィニッシャーに装着することで、出力ビ
ンの指定や専用ビンの設定が可能です。



給紙容量が増え、いっそうの連続出力に対応。

大容量給紙トレイ

最大で3,350枚^{*1}(80g/m²紙)の大容量給紙トレイなので、用紙の交換頻度が低減。マルチ手差しからも100枚までの連続給紙が可能。また第1トレイと手差しトレイは256g/m²厚紙給紙に対応。使用できる用紙サイズ^{*2}は、A6からA3ワイド(311mm×457mm)まで幅広く、厚紙やラベル紙など豊富な種類^{*2}を使用可能。自由度の高いアウトプットを実現します。

※1 オプションの2500枚給紙キャビネットPC-403装着時。
 ※2 A3ワイド紙、はがき、封筒、OHPシート、ラベル紙は、本体上段トレイまたはマルチ手差しからの給紙となります。

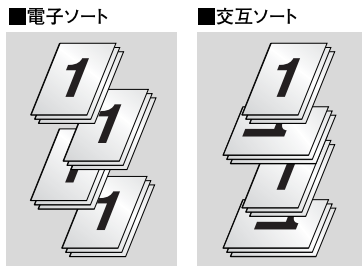


大量出力の仕分け作業が、ソータなしで可能に。

電子ソート／交互ソート機能^{*}

出力を自動で仕分けする際、別途オプションを組み合わせることなくソートすることが可能です。ピン数に依存しないので、大量の仕分け作業にも対応しています。

※A4またはB5サイズの出力時に使用可能です。交互ソート時の出力紙はA4またはB5サイズのタテ・ヨコ両方のセットが必要です。



表紙や挿入紙の追加で、引き立つ冊子に。

カバーシート/インターシート機能

プリント時に表紙・裏表紙や挿入紙を追加することが可能です。指定した給紙トレイにカラー紙などをセットすることで、表紙付きの冊子らしい仕上がりになります。



POP制作にも最適。最長1200mmの印刷機能。

長尺プリント機能

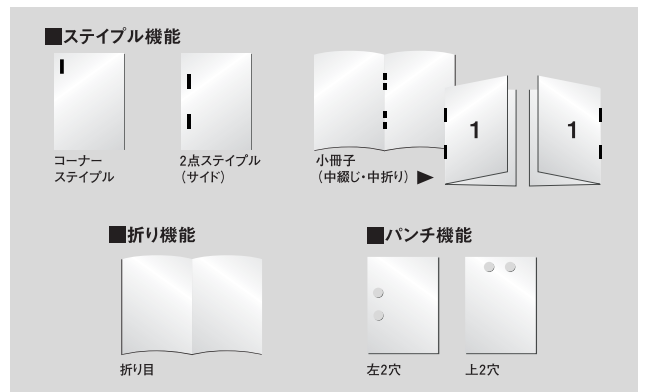
マルチ手差しトレイを使って、最長1200mmまでの長尺印刷が可能。POP素材を作成するのにも適しています。

用途に応じて多彩なアウトプットを行う、高機能フィニッシャー。

豊富なフィニッシング機能

従来、手作業か外注で対応していた製本が、社内で自動的に行える高機能フィニッシャーをご用意。C352Pに装着することで、ステイプル・パンチ・折り・中綴じなど、製本作業に必要な各種加工が、高速で一括自動処理できるようになります。自動両面時の出力も、256g/m²までの厚紙に対応しているため、これを利用すればマニュアルや提案書、DMなども引き立つ仕上がりに。多部数から小ロット・多品種まで、幅広いオンデマンド印刷を実現します。

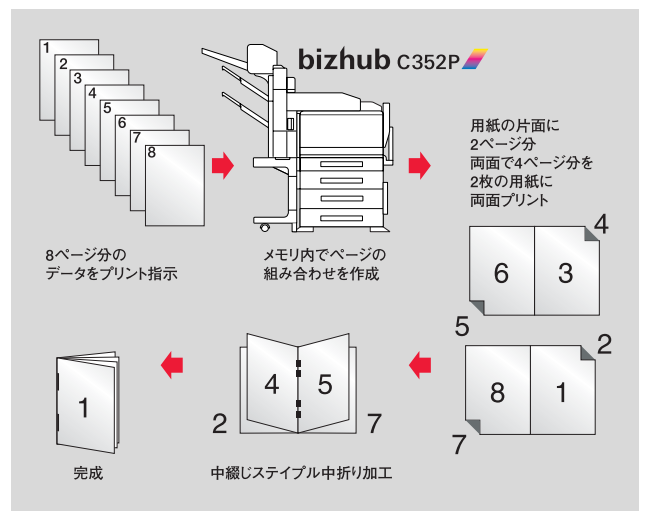
■フィニッシング機能の種類



製本するための面付け機能を搭載。

高度な製本印刷機能

製本出力のページ構成に合わせた面付け機能を搭載。オプションのフィニッシャーFS-514と中綴じ機SD-503を装着することにより、最大60ページの小冊子を自動で中綴じ製本することができます。



Security

高度なセキュリティシステムで「安全・安心」を追求。

あらゆる企業が保護対策を必要とする、個人情報、企業情報。

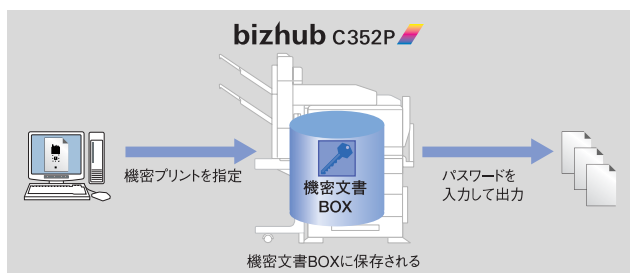
C352Pでは、安心してオフィスワークを行えるデータ運用環境が整っています。

機密性の高い書類は、パスワードで出力受け取り。

機密プリント機能*

見積りや人事通達など、第三者に見られたくない重要書類の出力には、パスワードによるセキュリティロックをかけることができます。ロックされた文書は本体操作パネルからパスワードを入力するまで出力されませんので、指示を出したユーザーが確実に受け取ることができます。

※オプションのハードディスクHD-501を装着した場合に、有効な機能です。



出力ごとの上書き消去で、データ流出を防止。

ジョブデータ自動消去機能*

プリント出力後のHDDに残存する画像データを、無作為な乱数の上書きによって完全消去。HDDの解析などでも読み取りできない状態となり、重要な情報の漏洩を防止します。また、本体を移動・廃棄する時などには、HDD内の残存データを一括消去することもできます。

※オプションのハードディスクHD-501を装着した場合に、有効な機能です。

ジョブデータを、暗号化してガード。

ジョブデータの暗号化*1

オプションのセキュリティキットを取り付けることで、本体内に一時保存されるジョブデータを、暗号化ボードにより自動的に暗号化*2します。

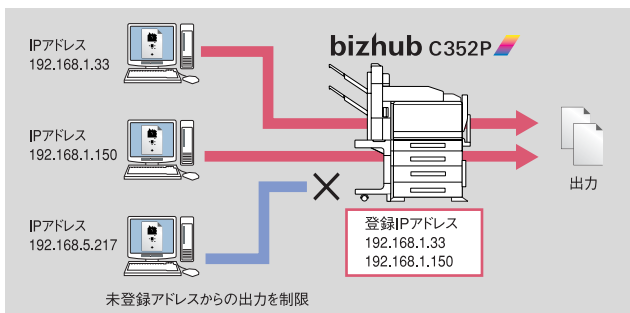
※1 オプションのハードディスクHD-501を装着した場合に、有効な機能です。

※2 オプションのセキュリティキットSC-503が必要です。

IPアドレスを指定し、不正アクセスを防止。

IPフィルタリング

指定したIPアドレスを持つ端末以外からの出力を制限。外部からの不正なプリントを防止します。



HDDにパスワードを設定し、保存されたデータを保護。

HDDロック機能*

パスワードによるロックを行うことで、C352Pから取り外した後のHDDにもセキュリティを付加でき、不正なアクセスを防止します。

※オプションのハードディスクHD-501を装着した場合に、有効な機能です。

ネットワーク間は暗号化されたデータで通信。

データ通信の暗号化

PageScope Data Administrator、PageScope Web ConnectionとC352P間のデータ通信には、SSL/TLSプロトコルを採用。ネットワーク間でやりとりするデータを暗号化することで内容を保護します。

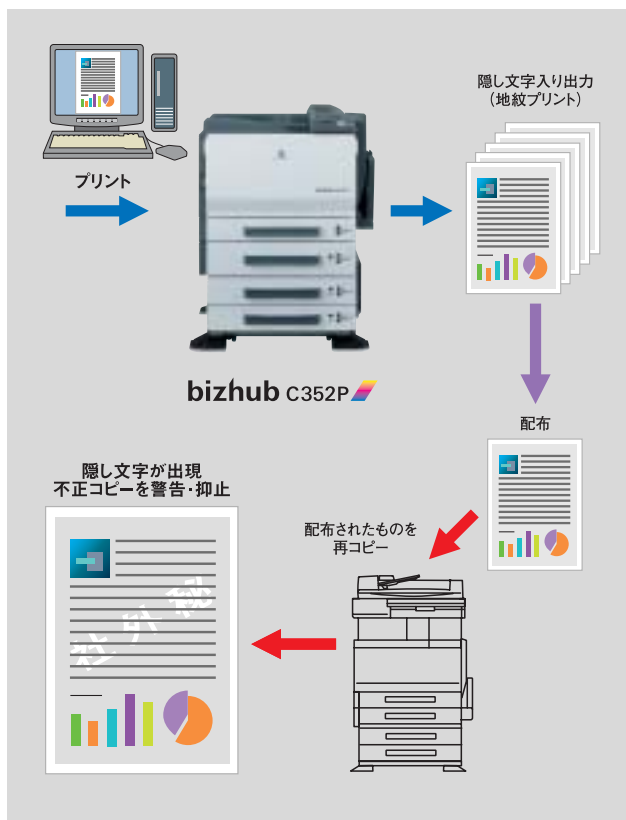
地紋を埋め込み

不正コピーや情報漏洩を抑止。

地紋プリント機能*

プリントで配布されたものを再コピーしようとする「社外秘」などの文字パターン(地紋)が紙上に浮き出るシステムで、不正コピーや情報漏洩を抑止する効果を高めます。埋め込む文字パターンは、任意に設定することもできます。

※PCLドライバのみの対応です。



Universal Design

「使う人の立場にたったモノ作り」、ユーザー本位のスタイル&オペレーション。
「だれもが心地よく使え、さらに好ましいデザインであること」。
ユニバーサルデザインがめざすプロダクトスタイルです。

さまざまな工夫をこらしたコンパクトボディが仕事の効率をUP。

フロントアクセス/コンパクトデザイン

幅648mm×奥行712mmのコンパクトボディは、さまざまな場所に設置可能な省スペース設計。トナーカートリッジは本体前面から簡単に出し入れできるフロントアクセス構造です。また、ほとんどの紙詰まりは右側の1カ所を開けるだけでスムーズに処理が行える、搬送/折紙一体型の通紙設計構造を採用しました。



握りやすいグリップで、給紙作業をスムーズに。

フリーグリップ

上下のどちらからでも取っ手がつかみやすいフリーグリップで、低い位置の給紙トレイも楽な姿勢で開閉できます。



bizhub C352Pの主な仕様

製品名	bizhub C352P		
形式	デスクトップ		
カラー対応	フルカラー		
解像度	1,800dpi 相当×600dpi		
階調数	256階調		
CPU	PPC750FX/600MHz		
メモリ容量	1GB		
HDD容量	40GB (オプション)		
プリントサイズ	用紙サイズ	A3~A6、A3ワイド紙 (最大311×457mm)、官製はがき (100×148mm) 封筒 (洋形1号、2号、4号、6号)、長尺紙 (210×457.3~297×1,200mm) ^{*1}	
	画像欠け幅	先端:4mm以内、後端:3mm以内、手前/奥側:3mm以内	
ウォームアップタイム	77秒以内 (条件:23℃・定格電圧)		
ファーストプリントアウトタイム ^{*2}	フルカラー時	13.4秒以下 (A4ヨコ)	
	モノクロ時	10.1秒以下 (A4ヨコ)	
連続プリント速度	フルカラー時	35枚/分 (A4)、35枚/分 (B5)、20枚/分 (B4)、17枚/分 (A3)	
	モノクロ時	35枚/分 (A4)、35枚/分 (B5)、20枚/分 (B4)、17枚/分 (A3)	
給紙方式	本体	2段トレイ (上段250枚+下段550枚) <<64g/m ² 紙>>	
	マルチ手差し	100枚 (連続給紙可能) <<80g/m ² 紙>>	
対応用紙坪量	本体	上段:60~256g/m ² 下段:60~90g/m ²	
	マルチ手差し	60~256g/m ²	
ページ記述言語	PCL6、PostScript3互換		
対応プロトコル	TCP/IP、IPX/SPX (NDS対応)、SMB (NetBEUI)、LPD、IPP1.1、SNMP、HTTP		
対応OS	Windows 98SE、Windows Me、Windows NT4.0、Windows 2000、Windows XP、Windows Server 2003、MacOS9.2以降、MacOSX (10.2/10.3/10.4)		
搭載フォント	日本語	PCL:2書体 PS:2書体	
	欧文	PCL:80書体 PS:136書体	
インターフェイス	標準	10BASE-T/100BASE-TX	
	オプション	パラレル (IEEE1284準拠、コンパチブル、Nibble、ECP対応)、USB2.0	
電源	AC100V・15A (50Hz/60Hz)		
最大消費電力	1.5kW以下		
大きさ (幅×奥行×高さ)	648×712×601mm		
質量	約81kg		
機械占有寸法 (幅×奥行)	991×712mm (手差しトレイを開いた状態)		

*1 長尺紙の出力は、PSドライバのみの対応です。Windows98SE/Me、Macは非対応です。
対応用紙坪量は127~160g/m²です。

*2 A4時。データサイズなどによって、ファーストプリント時間は異なります。

自動両面ユニット AD-503

用紙種類	普通紙 (64~90g/m ²)、厚紙 (91~256g/m ²)
用紙サイズ	A3ワイド、A3、A4、A5、A6タテ、B4、B5、B6タテ
電源	本体より供給

主なオプションの仕様

フィニッシャー FS-514 	用紙種類	普通紙 (50~90g/m ²)、厚紙 (91~256g/m ²)、特殊紙
	用紙サイズ	A3ワイド、A3、A4、A5、A6タテ、B4、B5、B6タテ
	モード	ソート/グループ/ノート仕分け/グループ仕分け/ノートスタイル
	最大積載枚数 ^{*1}	第1トレイ:200枚 ※50~90g/m ² 紙 第2トレイ:1,000枚 (A4以下) 500枚 (B4以上) ※50~90g/m ² 紙
	ステイブルモード種類	コーナー奥1カ所/コーナー手前1カ所/サイド2カ所
	ステイブル枚数	最大50枚
	装着可能オプション	排紙トレイ (OT-601)、パンチキット (PK-510) 中綴じ機 (SD-503) ^{*2} 、メールピンキット (MT-501) ^{*2}
	電源	本体より供給
	最大消費電力	66W以下
	大きさ (幅×奥行×高さ)	352×565×589mm
質量	約33kg	

*1 第2トレイの積載量はオプション装着により異なります。

*2 併用はできません。

排紙トレイ OT-601



適用	FS-514
機能	第3トレイ
用紙種類	普通紙 (50~90g/m ²)、厚紙 (91~256g/m ²)、特殊紙
用紙サイズ	A3ワイド、A3、A4、A5、A6タテ、B4、B5、B6タテ
最大積載枚数	200枚 (普通紙)、20枚 (厚紙・特殊紙)
大きさ (幅×奥行×高さ)	282×368×57mm
質量	約0.7kg

パンチキット PK-510



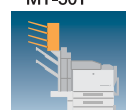
適用	FS-514
パンチ穴数	2穴、φ6.5±0.5mm
パンチ紙坪量	50~209g/m ²
パンチ紙サイズ	A3~B5
電源	フィニッシャー本体より供給
大きさ (幅×奥行×高さ)	114×461×106mm
質量	約1.9kg

中綴じ機 SD-503



適用	FS-514
用紙種類	普通紙 (50~90g/m ²)、厚紙 (91~209g/m ²)
用紙サイズ	A3、B4、A4 タテ、B5 タテ
最大積載枚数	200枚または20部 (普通紙)
大きさ (幅×奥行×高さ)	445×478×203mm
質量	約7.4kg

メールピンキット MT-501



適用	FS-514
ピン数	4ピン
用紙種類	普通紙 (50~90g/m ²)
用紙サイズ	A4、B5、A5 タテ
最大積載枚数 [*]	125枚×4
大きさ (幅×奥行×高さ)	340×509×387mm
質量	約8kg

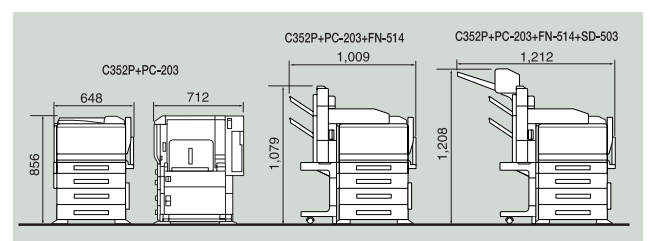
給紙キャビネット



型番	PC-403	PC-203	PC-103
用紙種類	普通紙 (60~90g/m ²)		
用紙サイズ	A4	A3~A5	
給紙容量	2,500枚 (80g/m ² 紙)	550枚×2 (64g/m ² 紙)	550枚 (64g/m ² 紙)
電源	本体より供給		
最大消費電力 [*]	63W以下	30W以下	
大きさ (幅×奥行×高さ) [*]	570×643×263mm		
質量 [*]	約28kg	約24kg	

*防湿ヒータを取り付けた際の数値です。

■寸法図 (単位: mm)



環境デザイン

Ecology Design

■グリーン購入法の規格をクリア。

国の定めるグリーン購入法の規格をクリアしています。



■環境配慮を推し進めるための、国内外の基準に適合。

●環境負荷の少ないプリンタとしてエコマーク認定。
(財)日本環境協会から、製造段階、梱包発送、回収システム、再利用、成分、騒音、電気消費、安全性などの分野で環境への負荷が少ない製品である認証を受けています。



■国際エネルギースタープログラムの基準に適合。

豊かな地球環境を守るための、OA機器の省エネルギー基準「国際エネルギースタープログラム」に適合しています。



■電力消費を抑える節電モードを搭載。

一定時間C352Pを使用しない場合、節電モードに切り替わる低電力モード、スリープモードを搭載し、電力消費を抑えています。

■循環型リサイクルを促進。

自社の使用済み製品を回収・解体し、その再生材を本体の一部に使用しています。コニカミノルタは循環型リサイクルを実践することで、省資源を追求しています。

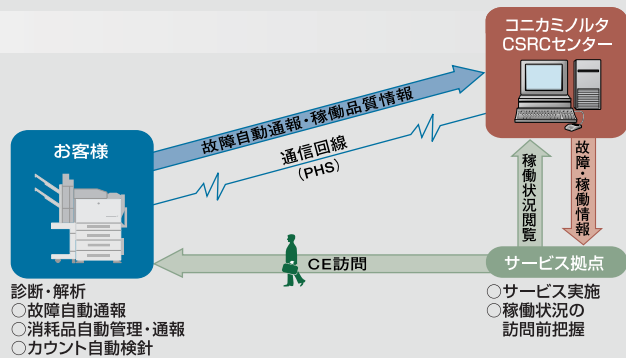
■トナーカートリッジのリサイクル。

回収されたトナーカートリッジは再資源化しています。

遠隔診断システム CS Remote Care (CSRC)

遠隔診断システムCSRCできめ細かなサービスを実施。
当社の遠隔診断システムCSRCは、通信回線を利用した先進のサポートネットワーク。万が一の故障を当社のサービス管理システムに即時通報するとともに、マシントラブルを未然に防ぐアラーム情報機能を備え、お客様の「最大満足」を追求しています。また、毎月のカウンターチェックなども、お客様の手を煩わせることなく確認できます。ワンランク上のサポート体制&アフターケアも、高性能のひとつだとコニカミノルタは考えます。

※使用可能な地域、通信回線など、詳しくは担当者までお問い合わせください。



本体標準価格 (搬入設置料) <税別>

bizhub C352P860,000円 (45,000円)

※上記搬入設置料はコニカミノルタビジネスソリューションズ (株) が設置した場合の実費例です。
※特殊作業 (クレーン車使用等) の場合は、別途料金が必要となります。

※KONICA MINOLTA. The essentials of imagingはコニカミノルタホールディングス (株) の登録商標です。
※bizhub. PageScopeはコニカミノルタビジネステクノロジー (株) の登録商標です。
※Windows および Windows NT は米国 Microsoft Corporation の米国およびその他の国における登録商標、または商標です。
※PostScriptは、米国Adobe Systems Inc. の米国およびその他の国における登録商標または商標です。
※その他のブランド名および製品名は各社の登録商標または商標です。
※製品の仕様・外観・価格は都合により予告なしに変更する場合があります。
※本紙掲載の商品の色調は印刷のため実物と異なる場合があります。
※本紙掲載の価格には消費税は含まれておりませんので、ご購入の際は別途申し受けます。
※本体価格には、消耗品類、その他関連商品は含まれていません。
※bizhub C352P をご購入の際は保守サービスシステムの契約を締結していただきます。詳細については販売担当者にお問い合わせください。
※保守サービスのために必要な補修用性能部品の最低保有期間は複写機の製造中止後7年間です。
※このカタログに記載されている商品は国内仕様のため海外では使用できません。

ご注意
※国内外で流通する紙幣、貨幣、政府発行の証券類、未使用の郵便切手、官製はがき、政府発行の印紙類などを複製することは法律で禁止されています。C352Pには偽造防止機能を搭載しています。
※著作権の目的となっている書籍・音楽・絵画・版画・地図・映画・図面・写真などの著作物は、個人的に、または家庭内その他、これに準ずる限られた範囲内で使用するために複製する以外は禁じられています。



安全にお使いいただくために

●ご使用前に取扱説明書をよくお読みの上、正しくお使いください。●表示された正しい電源・電圧でお使いください。●アース接続を確実に行ってください。故障や漏電の場合、感電するおそれがあります。●水気、湿気、湯気、ほこり、油煙等の多い場所に設置しないでください。火災、感電、故障などの原因となることがあります。



地球環境に配慮して、このカタログには再生紙と大豆油インキを使用しています。

コニカミノルタビジネステクノロジーの生産事業所およびその生産関係会社の全てにおいてISO14001を取得しています。国内グループ販売会社の全拠点でも認証を取得しています。

<国内総販売元>

コニカミノルタ ビジネスソリューションズ株式会社
〒103-0023 東京都中央区日本橋本町1丁目5番4号

<製造元>

コニカミノルタ ビジネステクノロジー株式会社

— <お問い合わせはフリーダイヤルでお気軽にどうぞ> —

受付時間は土、日、
祝日を除く9:00~12:00、
13:00~17:00で
お受けします。

商品に関するお問い合わせについては

0120-805039

当社に関するご要望、ご意見、ご相談、その他のお問い合わせについては

0120-510010 (お客様相談室)

■おことわり 確認のためお問い合わせ内容を録音させていただいております。ご了承下さい。
消耗品・修理・保守・サービスに関するお問い合わせは、ご購入いただいた当社販売店へご連絡ください。

製品についての詳しい情報は、インターネットでご覧いただけます。 <http://bj.konicaminolta.jp>