



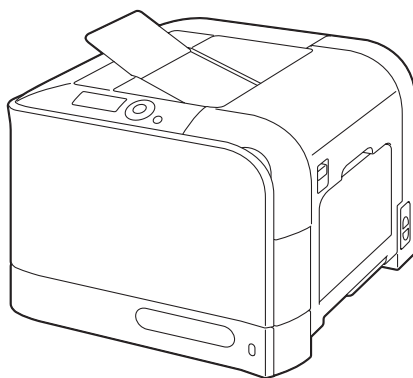
KONICA MINOLTA

magicolor® 4650DN

インストールレーションガイド

はじめにお読みください

ユーザーズガイド、リファレンスガイドはUtilities and Documentation CD-ROMに収録しています。



第1章	お使いになる前に	13
第2章	必要なシステム	28
第3章	プリンタドライバの インストール	34
第4章	ユーザー登録 (オンライン登録)	53
第5章	プリンタユーティリティの インストール(Windows)	54
第6章	消耗品の注文	57
第7章	各言語(英語を含む)の プリンタドライバについて	58
第8章	マニュアル	59
第9章	プリンタドライバの 初期設定/オプションの設定 (Windows)	61

A00F-9573-00
1800852-014A

はじめに

弊社プリンタをお買い上げいただきありがとうございます。magicolor 4650DN は、Windows、Macintosh、Linux、TCP/IP ネットワーク環境でお使いいただくのに最適なプリンタです。

ユーザー登録について

アフターサービスをスムーズにお受けいただくために、お客様のユーザー登録をお願いいたします。

ユーザー登録はインターネットのオンライン登録にて受け付けております。

<http://printer.konicaminolta.jp> より “サポート” を選び、“オンラインユーザー登録”にお進みください。

製品に同梱のユーザー登録申込みはがきに必要事項を記入して投函いただくことでもユーザー登録ができます。

(製品によってはユーザー登録後に保証書を発行させていただく機種がございます。)

登録商標および商標

KONICA MINOLTA および KONICA MINOLTA ロゴは、コニカミノルタホールディングス株式会社の商標または、登録商標です。magicolor および PageScope は、コニカミノルタビジネステクノロジー株式会社の商標および登録商標です。

本書に記載されているその他の製品名は各社の商標または登録商標です。

著作権について

本書の著作権はコニカミノルタビジネステクノロジー株式会社に帰属します。書面によるコニカミノルタビジネステクノロジー株式会社の承諾なく、本書の一部または全部を複製もしくはいかなる媒体への転載、いかなる言語への翻訳をすることはできません。

Copyright © 2007 by KONICA MINOLTA BUSINESS TECHNOLOGIES, INC., Marunouchi Center Building, 1-6-1 Marunouchi, Chiyoda-ku, Tokyo, 100-0005, Japan. All Rights Reserved.

本書について

本書は、改良のため予告なしに変更することがあります。本書の内容に関しては、誤りや記述漏れのないよう万全を期して作成しておりますが、本書中の不備についてお気づきのことがありましたら、お買い求めの販売店にご連絡ください。

コニカミノルタビジネステクノロジー株式会社は、本書による特定の商用などの目的に対する利用についての保証はいたしておりません。

本書の記載事項からはずれて本機を操作・運用したことによる偶然的損害、特別・重大な損害などの影響について、コニカミノルタビジネステクノロジー株式会社は保証・責任を負いかねますのでご了承ください。

ソフトウェア使用許諾契約書

本パッケージにはコニカミノルタビジネステクノロジー株式会社（以下、「KMBT」）より提供される、プリンタシステムの一部を構成するソフトウェア、特殊な暗号化フォーマットにデジタルコード化された機械可読アウトラインデータ（以下、「フォントプログラム」）、その他プリンティングソフトウェアと連動しコンピュータシステム上で動作するソフトウェア（以下、「ホストソフトウェア」）、そして関連する説明資料（以下、「ドキュメンテーション」）が含まれています。

本契約において「本ソフトウェア」とはプリンティングソフトウェア、フォントプログラム、ホストソフトウェアの総称で、それら全てのアップグレード版、修正版、追加版、複製物を含みます。

本ソフトウェアは以下の条件の下でお客様にご使用いただいております。

以下ご同意くださった場合に限り、本ソフトウェア及びドキュメンテーションを使用することのできる非独占的、譲渡不可のライセンスをKMBTにより付与いたします。

1. お客様は、お客様の日常業務での使用目的に限り、本ソフトウェアおよび、それに伴うフォントプログラムを使用することができます。
2. 上記 1. に定義されているフォントプログラムのライセンスに加え、お客様は、フォントの重み、スタイル、文字・数字・シンボルのバージョンをプリンティングソフトウェアを使用するコンピュータにおいて再生表示することができます。
3. お客様はバックアップ用にホストソフトウェアをひとつ複製することができます。ただし、その複製物はいかなるコンピュータにおいてもインストールあるいは使用されないことを条件とします。ただし、プリンティングソフトウェアが実行されているプリンティングシステムと使用するとき限り、ホストソフトウェアを複数のコンピュータにインストールすることができます。
4. 本契約の元、お客様はライセンシーとしてのソフトウェア及びドキュメンテーションに対する権利及び所有権を第三者（以下、譲受人）に譲渡することができます。ただし、お客様が当該譲受人にソフトウェアやドキュメンテーションおよびそれらの複製物の全てを譲渡し、当該譲受人が本契約の諸条件について同意している場合に限りです。
5. お客様はソフトウェアやドキュメンテーションを変更、改作、翻訳したりすることはできません。
6. お客様は本ソフトウェアを改造、逆アセンブル、暗号解読、リバースエンジニアリング、逆コンパイルすることはできません。
7. 本ソフトウェア、ドキュメンテーション、及びそれらの複製物に対する権利および所有権その他の権利は全て KMBT 及びそのライセンサーに帰属します。
8. 商標は、商標の所有者名を明示し、容認された商標慣行に従って使用されるものとします。商標の使用は、本ソフトウェアによって生成された印刷出力の識別を目的とする場合に限られます。いかなる商標であっても、こうした使用によって当該の商標の所有権がお客様に付与されることはありません。
9. お客様は、ご自身が使用されない本ソフトウェアあるいはその複製物、または未使用の記憶媒体に収められた本ソフトウェアを貸与、リース、使用許諾、譲渡することはできません。ただし、上述の、全てのソフトウェア及びドキュメンテーションを永久的に譲渡する場合を除きます。
10. KMBT 及びそのライセンサーは、損害が生じる可能性について報告を受けていたとしても、本ソフトウェアの使用に付随または関連して生ずる間接的、懲罰的あるいは実害、利益損失、財産損失についていかなる場合においても、また第三者からのいかなるクレームに対しても一切の責任を負いません。KMBT 及びそのライセンサーは、本ソフトウェアの使用に関して、明示であるか黙示であるかを問わず、商品性または特定の用途への適合性、所有権、第 3 者の権利を侵害しないことへの保証を含むがこれに限定されず、すべての保証を否認します。ある国や司法機関、行政によっては付随的、間接的、あるいは実害の例外あるいは限定が認められず、お客様に上記の制限はあてはまらない場合もあります。
11. Notice to Government End Users（本規定に関して：本規定は米国政府機関のエンドユーザー以外の方には適用されません。）The Software is a “commercial item,” as that term is defined at 48 C.F.R.2.101, consisting of “commercial computer software” and “commercial computer software documentation,” as such terms are used in 48 C.F.R. 12.212. Consistent with 48 C.F.R. 12.212 and 48 C.F.R. 227.7202-1 through 227.7202-4, all U.S. Government End Users acquire the Software with only those rights set forth herein.
12. 本ソフトウェアをいかなる国においても輸出管理に関連した法規制に違反した形で輸出することはできません。



安全にお使いいただくために

製品を安全にお使いいただくために、必ず以下の「取扱上の注意」をよくお読みになってください。また、この説明書の内容を十分理解してから、プリンタの電源を入れるようにしてください。

■ このインストレーションガイドはいつでも見られる場所に大切に保管ください。

絵記号の意味

このインストレーションガイドおよび製品への表示では、製品をただしくお使いいただき、あなたや他の人々への危害や財産の損害を未然に防止するために、いろいろな絵表示をしています。その表示と意味は次のようになっています。

 警告	この表示を無視して、誤った取扱いをすると、人が死亡または重傷を負う可能性が想定される内容を示しています。
 注意	この表示を無視して、誤った取扱いをすると、人が傷害を負う可能性が想定される内容及び物的損害のみの発生が想定される内容を示しています。

絵表示の例



△ 記号は注意を促す内容があることを告げるものです。

図の中に具体的な注意内容（左図の場合は高温注意）が描かれています。



○ 記号は禁止の行為であることを告げるものです。






図の中や近傍に具体的な禁止内容（左図の場合は分解禁止）が描かれています。



● 記号は行為を強制したり指示する内容を告げるものです。

この記号は必ず行っていただきたい行為を告げるものです。記号の中や近くに具体的な内容が書かれています。

⚠ 警告

	<ul style="list-style-type: none">● 本製品を改造しないでください。火災・感電のおそれがあります。また、レーザーを使用している機器にはレーザー光源があり、失明のおそれがあります。● 本製品の固定されているカバーやパネルなどは外さないでください。製品によっては、内部で高電圧の部分やレーザー光源を使用しているものがあり、感電や失明のおそれがあります。
	<ul style="list-style-type: none">● 同梱されている電源コード以外は使用しないでください。不適切な電源コードを使用すると火災・感電のおそれがあります。● この製品の電源コードを他の製品に転用しないでください。火災・感電のおそれがあります。● 電源コードを傷つけたり、加工したり、重いものを載せたり、加熱したり、無理にねじったり、曲げたり、引っぱったりして破損させないでください。傷んだ電源コード（芯線の露出、断線等）を使用すると火災のおそれがあります。
	<ul style="list-style-type: none">● 表示された電源電圧以外の電圧で使用しないでください。火災、感電のおそれがあります。● タコ足配線をしないでください。コンセントに表示された電流値を超えて使用すると、火災、感電のおそれがあります。● 原則的に延長コードは使用しないで下さい。火災、感電のおそれがあります。やむを得ず延長コードを使用する場合は、お買い上げの販売店、または弊社カスタマ・サポートにご相談ください。
	<p>濡れた手で電源プラグを抜き差ししないでください。感電の恐れがあります。</p>
	<p>電源プラグはコンセントに確実に差し込んでください。火災、感電のおそれがあります。</p>



必ずアース接続してください。アース接続しないで、万一漏電した場合は火災、感電のおそれがあります。

- アースを接続する場合は必ず電源プラグを電源に取り付ける前に行ってください。
- アース接続を取り外す場合は必ず電源プラグを電源から取り外してから行ってください。

アース線を接続する場合は、以下のいずれかの場所に取り付けるようにしてください。

- コンセントのアース端子
- 接地工事を施してある接地端子（第D種）

次のような所には絶対にアース線を取り付けしないでください。

- ガス管（ガス爆発の原因になります）
- 電話専用アース（落雷時に大きな電流が流れ、火災・感電のおそれがあります）
- 水道管（途中が樹脂になっていて、アースの役目を果たさない場合があります）



本製品の上に水などの入った花瓶等の容器や、クリップ等の小さな金属物などを置かないでください。こぼれて製品内に入った場合、火災、感電のおそれがあります。万一、金属片、水、液体等の異物が本製品の内部に入った場合には、ただちに電源スイッチを切り、その後必ず電源プラグをコンセントから抜いて、お買い上げの販売店、または弊社カスタマ・サポートにご連絡ください。



- 本製品が異常に熱くなったり、煙、異臭、異音が発生するなどの異常が発生した場合には、ただちに電源スイッチを切り、その後必ず電源プラグをコンセントから抜いて、お買い上げの販売店、または弊社カスタマ・サポートにご連絡ください。
- 本製品を落としたり、カバーを破損した場合は、ただちに電源スイッチを切り、その後必ず電源プラグをコンセントから抜いて、お買い上げの販売店、または弊社カスタマ・サポートにご連絡ください。そのまま使用しますと、火災・感電のおそれがあります。



トナーまたはトナーの入った容器を火中に投じないでください。トナーが飛び散り、やけどのおそれがあります。

⚠ 注意

	<ul style="list-style-type: none">● 本製品をほこりの多い場所や調理台・風呂場・加湿器の側など油煙や湯気の当たる場所には置かないで下さい。火災・感電の原因となることがあります。● 本製品を不安定な台の上や傾いたところ、振動・衝撃の多いところに置かないでください。落ちたり、倒れたりして、けがの原因となることがあります。
	<ul style="list-style-type: none">● 本製品を設置したら固定脚を使用して固定してください。動いたり、倒れたりしてけがの原因となることがあります。インストレーションガイドで固定脚を使用するよう指示がある製品については、固定脚で本体を固定してください。動いたり、倒れたりして怪我の原因になることがあります。
	<p>本製品の内部にはやけどの原因となる高温部分があります。紙づまりの処置など内部を点検するときは、「高温注意」を促す表示がある部分（定着器周辺など）に、触れないでください。</p>
	<ul style="list-style-type: none">● 本製品の通風口をふさがないでください。内部に熱がこもり、火災・故障の原因となることがあります。● 本製品の周囲で引火性のスプレーや液体、ガス等を使用しないでください。火災の原因となります。
	<ul style="list-style-type: none">● トナーユニットや感光体ユニットは、フロッピーディスクや時計等磁気に弱いものの近くには保管しないでください。これら製品の機能に障害を与える可能性があります。● トナーカートリッジや感光体等を子供の手の届くところに放置しないで下さい。なめたり食べたりすると健康に障害を来す原因となることがあります。
	<ul style="list-style-type: none">● プラグを抜くときは電源コードを引っばらないでください。コードが傷つき、火災・感電の原因となることがあります。● 電源プラグのまわりに物を置かないでください。非常時に電源プラグを抜けなくなります。



本製品を移動させる場合は、必ず電源プラグをコンセントから抜いて行ってください。コードが傷つき、火災・感電の原因となることがあります。

連休等で本製品を長期間使用にならないときは、安全のため必ず電源プラグをコンセントから抜いてください。



- 本製品を移動する際は必ず使用書等で指定された場所を持って移動してください。製品が落下してけがの原因となります。
- 本製品を狭い部屋等で使用される場合は、定期的に部屋の換気をしてください。換気の悪い状態で長期間使用すると健康に障害を与える可能性があります。
- 電源プラグは年1回以上コンセントから抜いて、プラグの刃と刃の周辺部分を清掃してください。ほこりがたまると、火災の原因となることがあります。

もくじ

お使いになる前に	13
内容物の確認	13
設置スペース	14
設置場所	14
プリンタの設置	16
電源の投入	24
CD-ROM の起動	26
CD-ROM の構成	27
Printer Driver CD-ROM	27
Utilities and Documentation CD-ROM	27
必要なシステム	28
ネットワーク接続の場合の準備	29
DHCP を使用する場合	29
アドレスを手動設定する場合	30
プリンタドライバのインストール	34
接続方法によるインストール手順	34
ネットワーク / ローカル (パラレル) 接続を利用する場合	35
ネットワーク接続	37
ローカル (パラレル) 接続	39
ローカル (USB) 接続を利用する場合	42

Windows XP/Server 2003/2000(PCL/PS)、Windows Vista (PCL) の 場合	42
Windows Vista (PS) の場合	46
印刷環境の設定と確認	50
ユーザー登録 (オンライン登録)	53
プリンタユーティリティのインストール (Windows)	54
消耗品の注文	57
各言語 (英語を含む) のプリンタドライバについて	58
マニュアル	59
プリンタドライバの初期設定/オプションの設定 (Windows)	61

お使いになる前に



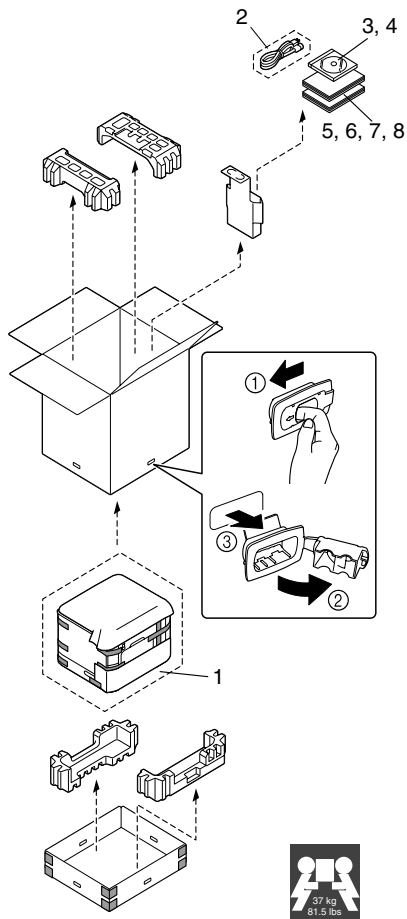
ご注意

プリンタは約 37 kg あります（消耗品を含む）。プリンタを持ち上げて移動するときは、必ず 2 人以上で行ってください。

内容物の確認

内容物がすべて揃っていることを確認してください。

- 1 プリンタ（トナーカートリッジ、イメージングユニット、廃トナーボトルが装着済み）
- 2 電源ケーブル
- 3 Printer Driver CD-ROM（プリンタドライバ）
- 4 Utilities and Documentation CD-ROM（ユーザーズガイド、リファレンスガイド、ステータスマニトなど各種ユーティリティ）
- 5 ユーザー登録申込書
- 6 セーフティインフォメーションガイド
- 7 インストールガイド（本書）
- 8 製品サポートとサービスのご案内



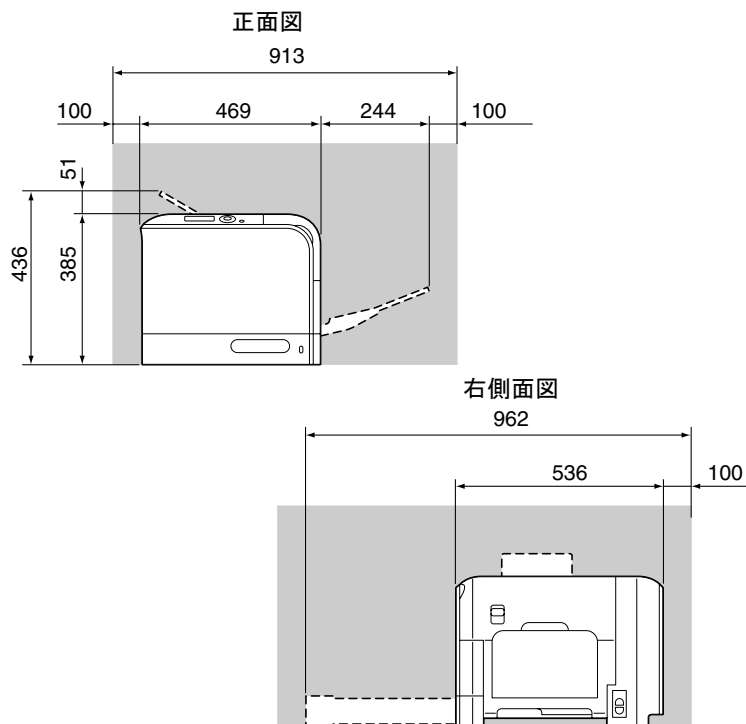
コンピュータとの接続ケーブルは含まれていません。販売店またはコンピュータショップにてお買い求めください。



Utilities and Documentation CD-ROMに収録されているPDFマニュアルについて詳しくは、「マニュアル」(p.59)をごらんください。

設置スペース

操作、消耗品の交換、点検などの作業を容易にするため、下図の設置スペースを確保してください。



単位:mm

設置場所

- プリンタ（消耗品、用紙を含む）の重量に耐えられる場所に設置してください。

構成	質量
プリンタ本体	約 31 kg
消耗品（トナーカートリッジなど）を含むプリンタ本体	約 37 kg

次のような場所に設置してください。

- 表面が固く、平らで、安定して、水平な（本体周辺がすべて1°以下の傾きの）場所。
- アース接地されている専用のコンセントに近い場所。
- お使いのコンピュータに近い場所。
- 使いやすさと適度な換気のため、十分に広い場所。
- 周囲の温度が10℃～35℃、湿度が15%～85%。

次のような場所には設置しないでください。


- 直射日光の当たる場所。
- 暖房機や冷房機が近くにあり、温度差、湿度の差が激しい場所。
- 風の吹く場所やほこりの多い場所。
- 直火のある場所や燃えやすい場所。
- 高電流の機器と同じコンセントに接続しないでください。
- コピー機やエアコンなどノイズが発生する機器や、冷蔵庫など強い磁力や電磁力の発生する機器に近い場所。
- 水、水道管、液体（飲物）の入った容器類、腐食性薬品や腐食性ガス（アンモニアなど）に近い場所。
- クリップやホッチキスの針などの細かい金属物が散らばっている場所。
- 激しい振動が起こる場所。



設置場所が水平かどうかは、普通の丸い鉛筆で確認できます。鉛筆が転がれば、その場所は水平ではないということです。ケーブルなどの障害物がプリンタの下にはさまらないように注意し、プリンタが水平になるようにしてください。

- 温度差の激しい環境にプリンタを設置または移動した場合、プリンタ内部で結露が起こり、印刷品質が低下する可能性があります。結露が起こった場合は、使用する前に約1時間置いてその環境に適応させてください。
- プリンタが設置してある部屋で、加湿器や蒸発機を利用する場合は、精製した水または蒸留水を使用してください。水の中の不純物が空気中に放出されると、プリンタ内部に溜まり、印刷品質低下の原因になります。

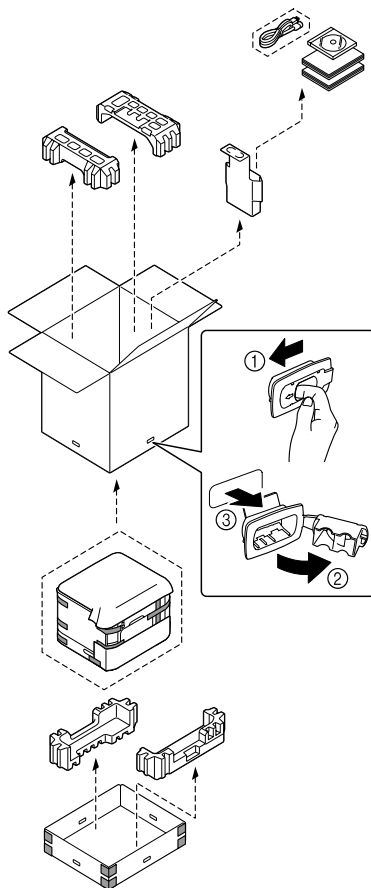
プリンタの設置

 プリンタを移動または発送するときのために、梱包材や保護材は保管しておくことをお薦めします。

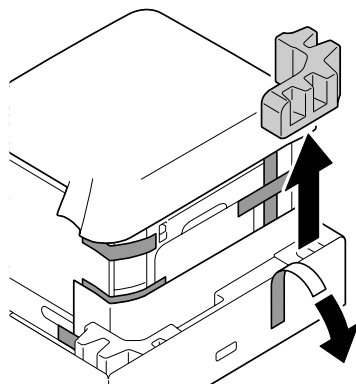
- 1 梱包箱の上フタを開いて、Printer Driver CD-ROM、Utilities and Documentation CD-ROM、電源ケーブル、本書、保護材などの内容物を取り出します。

図の要領で止め具（4箇所）を外し、梱包箱を上へ引き上げて取り外します。

- 2 ビニールの保護カバーをプリンタから取り外します。



- 3 プリンタと箱の間にはさまっている保護材を取り外します。

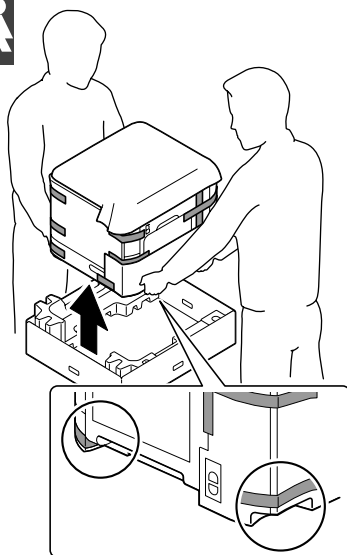


- 4 図に示す位置に手をかけ、2人以上でプリンタを箱から持ち上げ、水平で頑丈な場所に置きます。

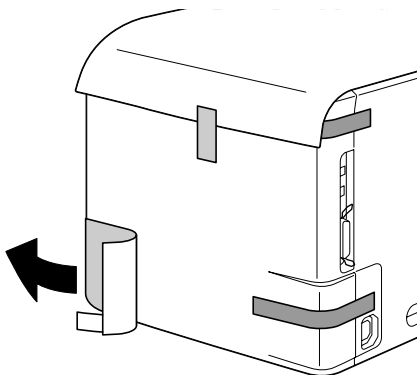
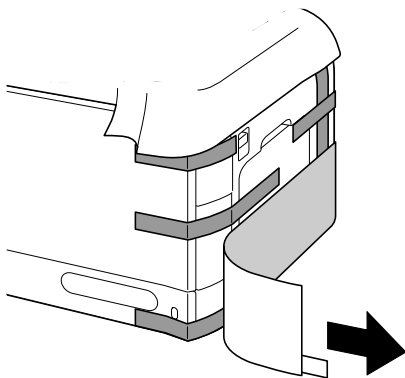


 **ご注意**

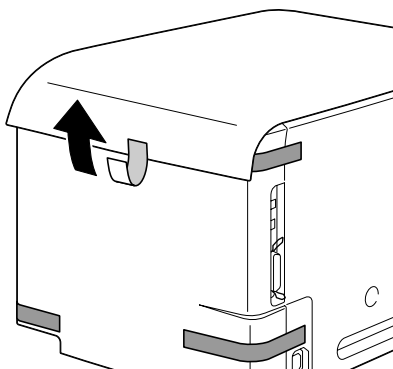
必ず正しい位置に手をかけてプリンタを持ち上げてください。指定位置以外を持ち上げた場合、プリンタの損傷や落下の危険があります。



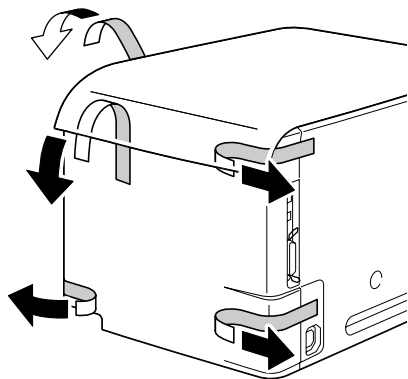
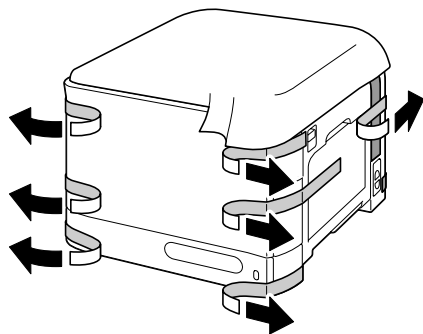
- 5 プリンタ下部分の周りに付いている保護テープを取り外します。



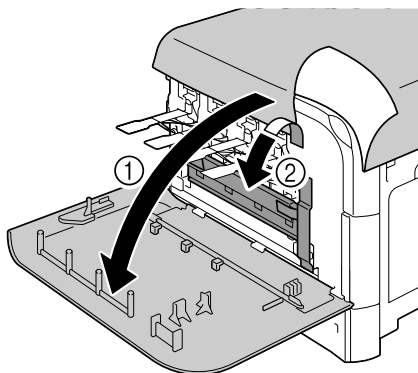
- 6 プリンタ上部の保護シートを止めているテープを取り外します。



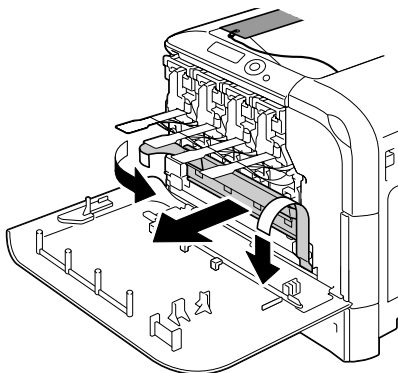
- 7 プリンタの外装部を固定している保護テープをすべて取り外します。



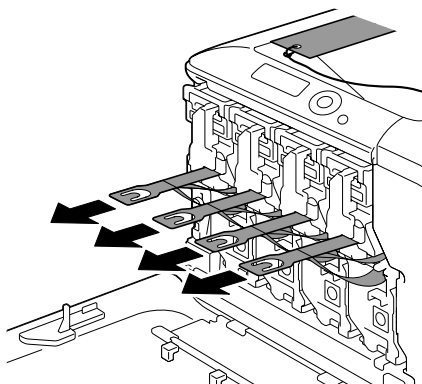
- 8 前ドアを開き ①、保護シートを止めているテープ (1箇所) を取り外し ②、保護シートを取り外します。



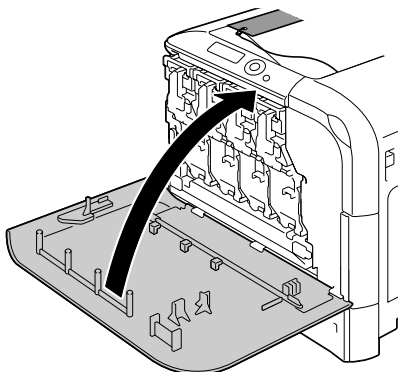
- 9 保護テープ（2箇所）と保護材（1箇所）を取り外します。



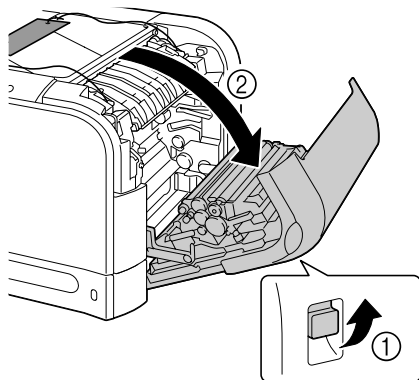
- 10 各色のトナーカートリッジの保護フィルムを外します。



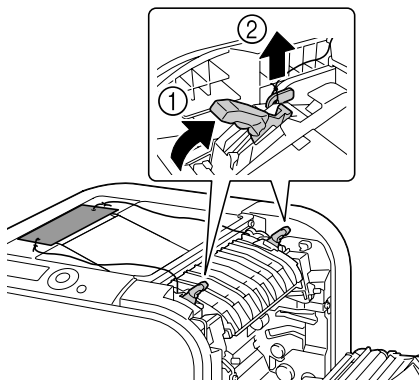
- 11 前ドアを閉じます。



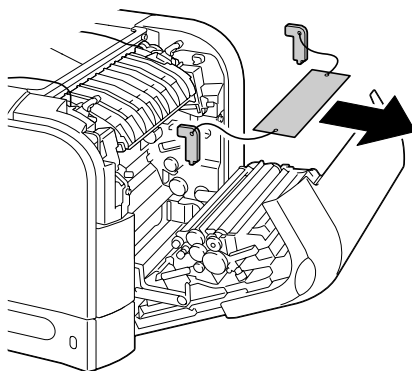
- 12 レバーを引き (①)、右ドア
を開きます (②)。



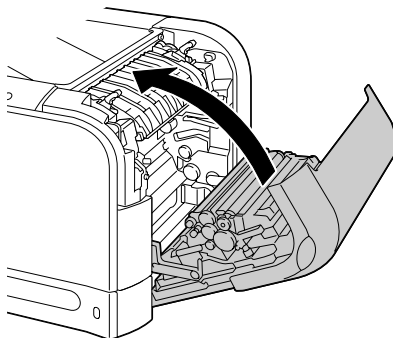
- 13 定着カバーのレバー (2箇
所) を押し上げ (①)、保護
材 (2箇所) を取り外しま
す。 (②)。



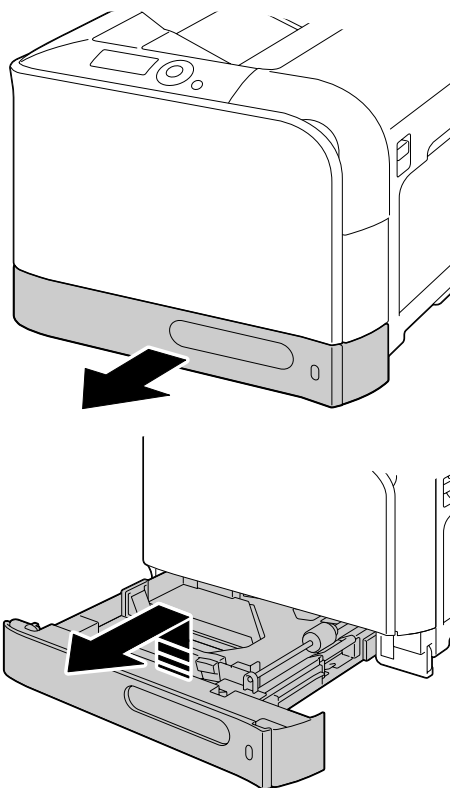
- 14 保護材を取り外します。



15 右ドアを閉じます。



16 トレイ 2 を引き出します。

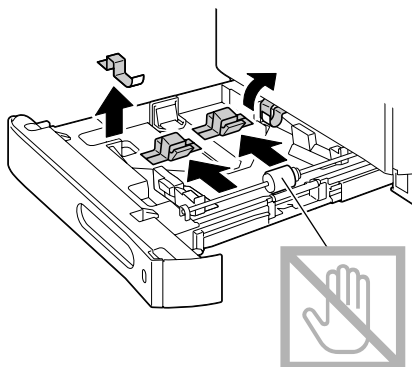


- 17 トレイ 2 から保護テープ (2 箇所) を取り外します。

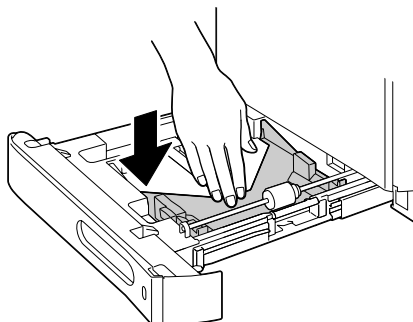


ご注意

給紙ローラーの表面には手を触れないようご注意ください。もし手で触れてしまった場合は、乾いた布でローラーの表面の汚れを拭きとってください。



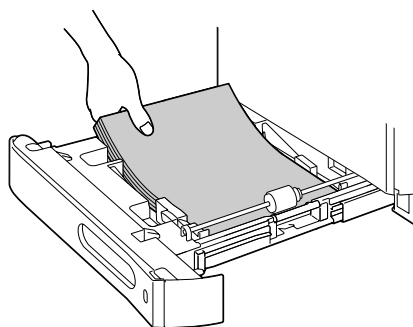
- 18 押し上げ板をロックするまで押し下げます。



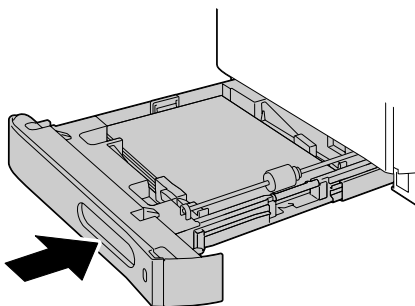
- 19 印刷したい面を上向きにして用紙をセットします。



手差しトレイの用紙のセットについては「ユーザーズガイド」をごらんください。



20 トレイ 2 を閉じます。

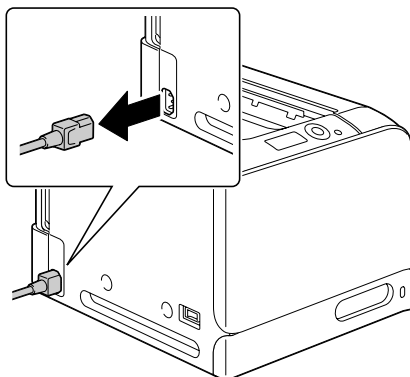


電源の投入

⚠️ ご注意

プリンタのオプション（給紙ユニット（トレイ 3））をご購入いただいた場合は必ず、プリンタの電源を入れる前に装着してください。装着方法については「ユーザーズガイド」（Utilities and Documentation CD-ROM 内の PDF マニュアル）をごらんください。

- 1 プリンタの電源がオフになっていることを確認します。
- 2 電源ケーブルをプリンタに接続します。

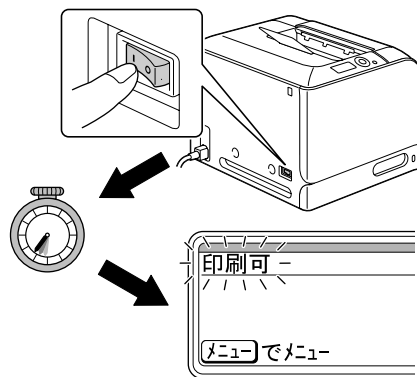


- 3 電源ケーブルをコンセントに接続します。

4 プリンタの電源をオンにします。

ウォームアップの後、メッセージウィンドウに、青いラインと「印刷可」が点灯します。

プリンタの電源を入れてウォームアップ終了後でも「印刷可」が点灯しない場合は、電源ケーブルの接続をもう一度確認してください。



5 プリンタドライバをインストールするため、プリンタの電源をオフにします。




プリンタドライバをインストールする場合は、プリンタの電源を必ずオフにしてください。プリンタドライバのインストールについては、「プリンタドライバのインストール」(p.34)をごらんください。


CD-ROM の起動

- 1 コンピュータの電源をオンにして、Windows を起動します。
- 2 Printer Driver CD-ROM を CD-ROM/DVD ドライブに入れます。

インストールプログラムが自動的に起動し、メインメニュー画面が表示されます。



 Windows Vista の場合、CD-ROM 挿入時に自動再生ダイアログが表示されるので「AutoRun.exe の実行」をクリックしてください。

 インストールプログラムが自動的に起動しない場合は、CD-ROM 中の AutoRun.exe をダブルクリックしてください。

インストールプログラムで使用するボタンは次のとおりです。

[CD-ROM 参照] : CD-ROM の内容を参照します。

[戻る] : 前の画面に戻ります。

[トップメニューへ] : メインメニュー画面に戻ります。

[終了] : インストールプログラムを終了します。

- 3 メインメニュー画面からお好みの項目を選択します。

各メニューの内容は、「CD-ROM の構成」(p.27) をご覧ください。



CD-ROM の構成



Printer Driver CD-ROM

CD-ROM 構成の項目	説明
プリンタのインストール	プリンタドライバおよびネットワークコンポーネントをインストールできます。詳細は「プリンタドライバのインストール」(p.34)をごらんください。
ユーザ登録	コンピュータの Web ブラウザからユーザー登録を行うことができます。詳細は「ユーザー登録 (オンライン登録)」(p.53)をごらんください。
消耗品の注文	コンピュータの Web ブラウザから消耗品を注文できます。詳細は「消耗品の注文」(p.57)をごらんください。

Utilities and Documentation CD-ROM

CD-ROM 構成の項目	説明
ユーザツール	ステータスマニタ、PageScope Direct Print をインストールできます。詳細は各ユーティリティの Readme、PDF マニュアルをごらんください。
設定・管理ツール	PageScope Plug and Print、PageScope Net care、PageScope Network Setup をインストールできます。詳細は各ユーティリティの Readme、PDF マニュアルをごらんください。
運用ツール	ダウンロードマネージャーをインストールできます。詳細は各ユーティリティの Readme、PDF マニュアルをごらんください。
マニュアル	各種マニュアル (インストレーションガイド (本書)、リファレンスガイド、サービス&サポート、ユーザズガイド) を参照できます。

必要なシステム

- コンピュータ :
 - Pentium 2 : 400 MHz 以上の CPU を搭載した IBM PC/AT 互換機 (Pentium 3 : 500 MHz 以上を推奨)
 - Power Mac G3 以降 (G4 以降を推奨)
 - Intel プロセッサを搭載した Macintosh
- オペレーティングシステム :
 - 32bit
Microsoft Windows Vista Home Basic/Home Premium/Ultimate/Business/Enterprise, Windows XP Home Edition/Professional (Service Pack 1 以降 ; Service Pack 2 以降を推奨) , Windows Server 2003, Windows 2000 (Service Pack 4 以降)
 - 64bit
Microsoft Windows Vista Home Basic/Home Premium/Ultimate/Business/Enterprise x64 Edition, Windows XP Professional x64 Edition, Windows Server 2003 x64 Edition
-  64bit ドライバは、AMD64 プロセッサまたは、EM64T 搭載の Intel プロセッサが稼動する x64 オペレーティングシステムに対応しています。
 - Mac OS X (10.2 以降 ; 最新のパッチの適用を推奨) , Mac OS X Server (10.2 以降)
 - Red Hat Linux 9.0、SuSE Linux 8.2
-  Macintosh, Linux のプリンタドライバについては、「リファレンスガイド」(Utilities and Documentation CD-ROM 内の PDF マニュアル) をごらんください。
- 空きハードディスク容量 :
 - 約 20 MB (プリンタドライバとステータスマニタ)
 - 約 128 MB (画像処理)
- メモリ :
OS が推奨する以上の RAM
- CD-ROM/DVD ドライブ
- インターフェース :
 - 10Base-T/100Base-TX/1000Base-T イーサネット (Ethernet) インターフェースポート
 - USB 2.0 準拠インターフェースポート
 - パラレル (IEEE1284) ポート


ネットワーク接続の場合の準備

プリンタをネットワークに接続してお使いになる場合、プリンタに IP アドレスが割り当てられている必要があります。2 種類の方法のいずれかで設定を行います。詳しくは「リファレンスガイド」(Utilities and Documentation CD-ROM 内の PDF マニュアル) をごらんください。

- DHCP を使用する場合
- アドレスを手動設定する場合

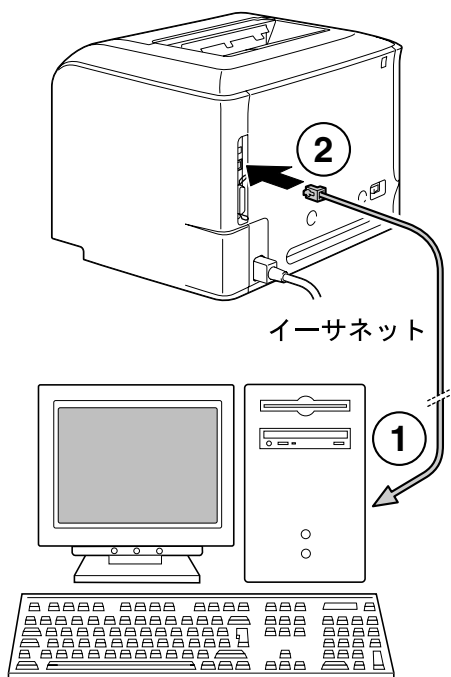
DHCP を使用する場合

お使いのネットワークで DHCP (Dynamic Host Configuration Protocol) を使用している場合は、プリンタの電源をオンにすると、DHCP サーバによってプリンタの IP アドレスが自動的に割り当てられます。

 プリンタの IP アドレスが自動的に設定されない場合は、プリンタの設定で DHCP が使用可能になっているかを確認してください (印刷メニュー / 設定リスト)。DHCP が使用可能になっていない場合は、「インターフェイスメニュー / イーサネット / TCP/IP / DHCP」で設定を「オン」にしてください。

- 1 プリンタをネットワークに接続します。

10Base-T/100Base-TX/
1000Base-T ケーブルのコネクタ (RJ45) を、プリンタのインターフェイスパネルのイーサネットポートに差し込んで、プリンタをネットワークに接続します。




2 コンピュータとプリンタの電源をオンにします。

プリンタのメッセージウィンドウに「印刷可」と表示されます。

アドレスを手動設定する場合

以下の方法で、プリンタの IP アドレス、サブネットマスク、ゲートウェイを手動で設定変更することができます。

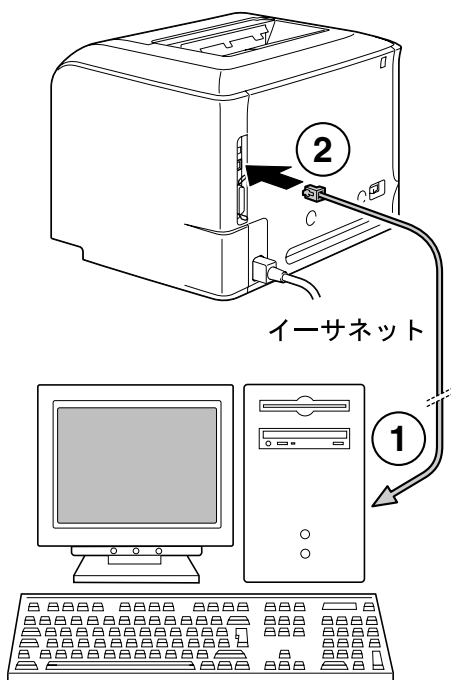
 手動で IP を設定する場合は、「インターフェイスメニュー/イーサネット/TCP/IP/DHCP」で設定を「オ」にしてください。

ご注意

プリンタの IP アドレスを変更する場合は、必ずネットワーク管理者に連絡してください。

1 プリンタをネットワークに接続します。

10Base-T/100Base-TX/
1000Base-T ケーブルのコネクタ (RJ45) を、プリンタのインターフェースパネルのイーサネットポートに差し込んで、プリンタをネットワークに接続します。



2 コンピュータとプリンタの電源をオンにします。

プリンタのメッセージウィンドウに「印刷可」と表示されます。


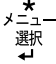
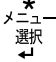
3 IP アドレスの設定を行います。

押すキー	ディスプレイ（このように表示されるまで）
	印刷可
* メニュー 選択 ↓	保存 / 印刷メニュー オプションのハードディスクキットが装着されていない 場合： 印刷メニュー
▽	インターフェイス メニュー
* メニュー 選択 ↓	ジョブタイムアウト
▽	イーサネット
* メニュー 選択 ↓	TCP/IP
* メニュー 選択 ↓	有効
▽	IP アドレス
* メニュー 選択 ↓	IP アドレス 000.000.000.000
◁、▷ キーを押して 3 桁の数値 4 つの間を移動させます。 △、▽ キーを押して各桁の数値を増減させます。	
* メニュー 選択 ↓	IP アドレス

- 4 サブネットマスクとゲートウェイを設定しない場合は、手順6にすすんでください。


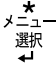
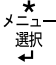
サブネットマスクを設定せずにゲートウェイを設定する場合は、手順5にすすんでください。

サブネットマスクを設定する場合は、以下の操作を行います。



押すキー	ディスプレイ（このように表示されるまで）
	サブネット マスク
	サブネット マスク 255.255.000.000
◀、▶ キーを押して3桁の数値4つの間を移動させます。 △、▽ キーを押して各桁の数値を増減させます。	
	サブネット マスク

- 5 ゲートウェイを設定しない場合は、手順6にすすんでください。

ゲートウェイを設定する場合は、以下の操作を行います。

押すキー	ディスプレイ（このように表示されるまで）
	ゲートウェイ
	ゲートウェイ 000.000.000.000
◀、▶ キーを押して3桁の数値4つの間を移動させます。 △、▽ キーを押して各桁の数値を増減させます。	
	ゲートウェイ

- 6 設定変更を保存します。

押すキー	ディスプレイ（このように表示されるまで）
	キャンセル  キーを4回押してください。

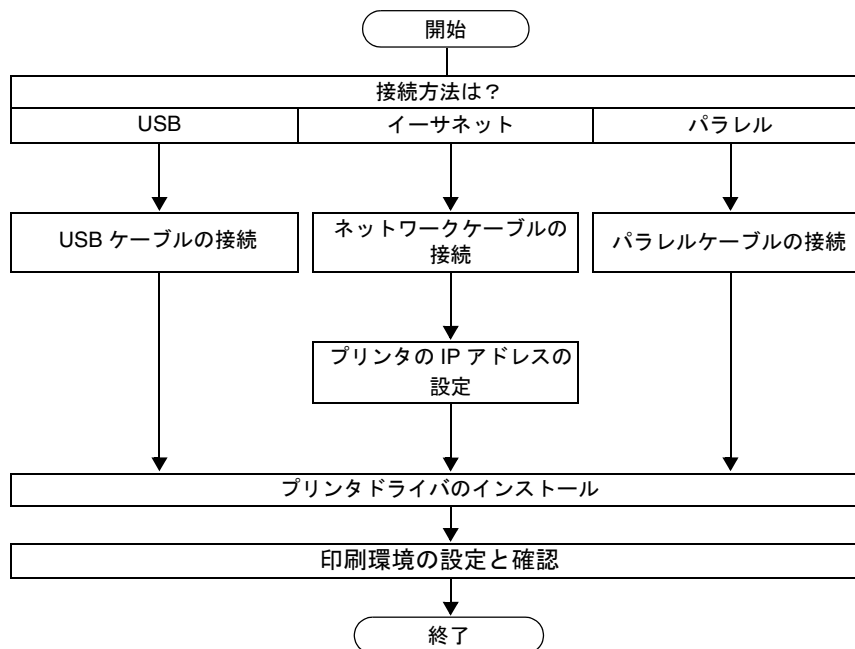
- 7 設定リストページを印刷し、IP アドレス、サブネットマスク、ゲートウェイが正しく設定されているかを確認します。

押すキー	ディスプレイ（このように表示されるまで）
	印刷可
* メニュー 選択 ↓	保存 / 印刷メニュー オプションのハードディスクキットが装着されていない 場合： 印刷メニュー
▽	印刷メニュー
* メニュー 選択 ↓	設定リスト
* メニュー 選択 ↓	印刷
* メニュー 選択 ↓	

プリンタのメッセージウィンドウに「印刷可」と表示されます。

プリンタドライバのインストール

接続方法によるインストール手順



- 上図は、初めて magicolor 4650 用のソフトウェアをインストールする場合の手順を示しています。



「印刷環境の設定と確認」は Printer Driver CD-ROM のインストールプログラムからインストールした場合のみ表示されます。

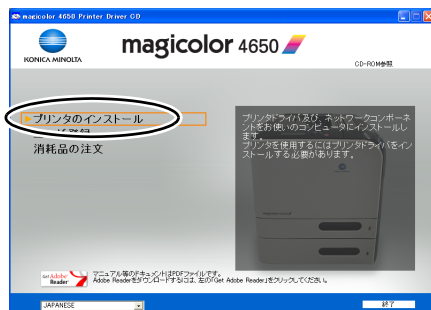
お使いの OS、接続方法 にあわせて、プリンタドライバをインストールします。ここでは、Windows をお使いの場合の操作を説明します。Macintosh、Linux をお使いの場合は、「リファレンスガイド」(Utilities and Documentation CD-ROM 内の PDF マニュアル) をごらんください。

接続のしかた

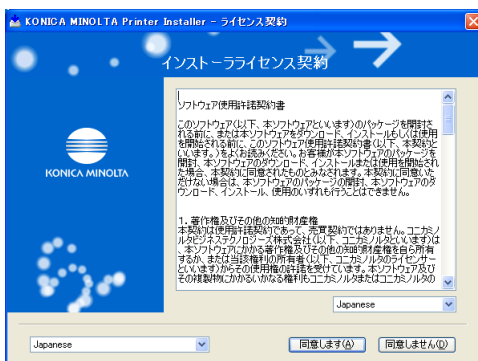
ネットワーク / ローカル (パラレル) 接続を利用する場合	p. 35 へ
ローカル (USB) 接続を利用する場合	p. 42 へ


ネットワーク / ローカル (パラレル) 接続を利用する場合

- 1 コンピュータの電源をオンにして、Windows を起動します。
- 2 Printer Driver CD-ROM を CD-ROM/DVD ドライブに入れます。インストールプログラムが自動的に起動し、メインメニュー画面が表示されます。
- 3 メインメニュー画面から「プリンタのインストール」をクリックします。

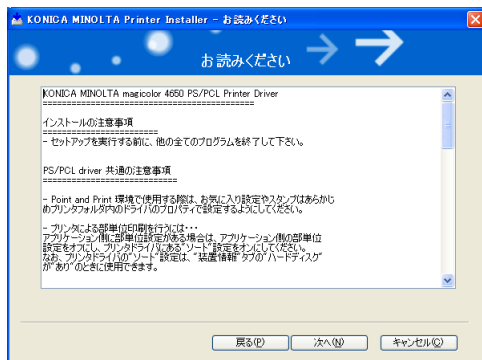


- 4 インストーラライセンス契約画面が表示されますので、内容をお読みください。【同意します】ボタンをクリックします。

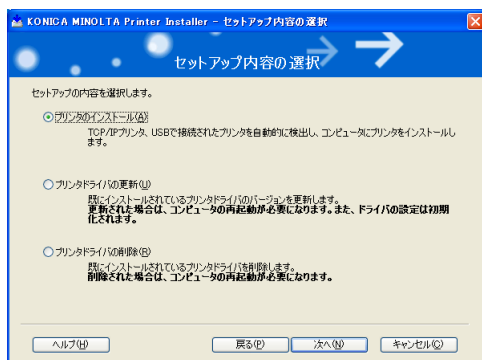


 「同意しません」を選択した場合、メインメニュー画面に戻ります。

- 5 お読みください画面が表示されますので、内容を確認して【次へ】ボタンをクリックします。



- 6 プリンタのインストールを選択して【次へ】ボタンをクリックします。



- 7 ご利用になるプリンタの接続タイプのインストール手順に進みます。

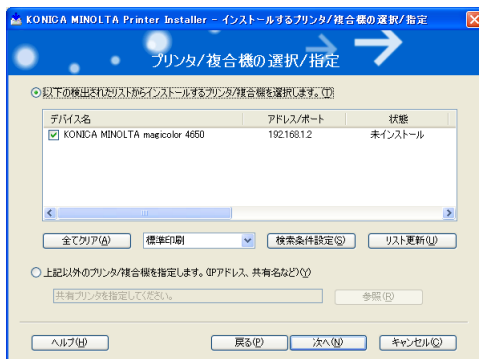
ネットワーク接続	p. 37 へ
ローカル（パラレル）接続	p. 39 へ

ネットワーク接続

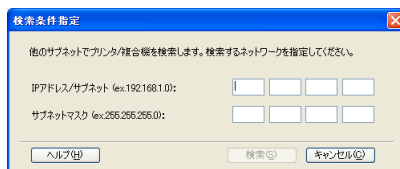


ネットワークに接続してお使いになる場合、あらかじめ、10Base-T/100Base-TX/1000Base-T ケーブルをイーサネットポートに接続し、プリンタに IP アドレスが割り当てられている必要があります。詳しくは「ネットワーク接続の場合の準備」(p.29)をごらんください。

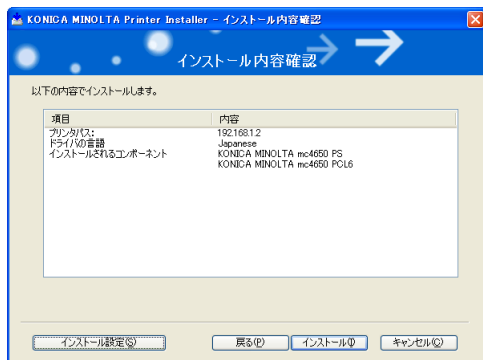
- 1 プリンタが検出され、デバイスリストに表示されます。インストールしたいプリンタを選択し、[次へ] ボタンをクリックします。




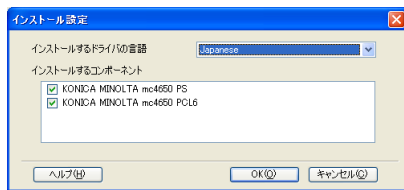
- [全てクリア] ボタンをクリックするとリストに表示されているデバイスの選択（チェックマーク）をすべて消去します。
- [リスト更新] ボタンをクリックすると、検索されたプリンタの情報が最新のものに更新されます。
- [検索条件設定] ボタンをクリックすると、下記画面が表示され、IP アドレス、サブネットマスクからプリンタの検索が行えます。



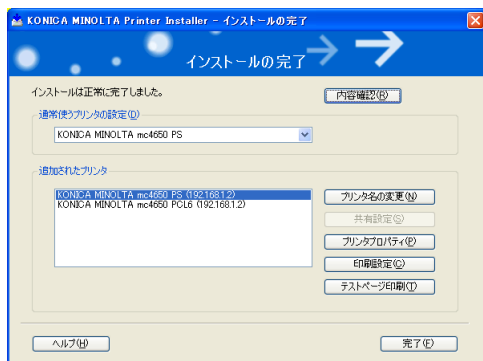
- 2 インストールする内容を確認し、[インストール] ボタンをクリックします。




-  「インストールされるコンポーネント」を変更したい場合は、[インストール設定] ボタンをクリックして変更してください。




- 3 インストールが完了しました。[完了] ボタンをクリックするとインストーラが終了します。



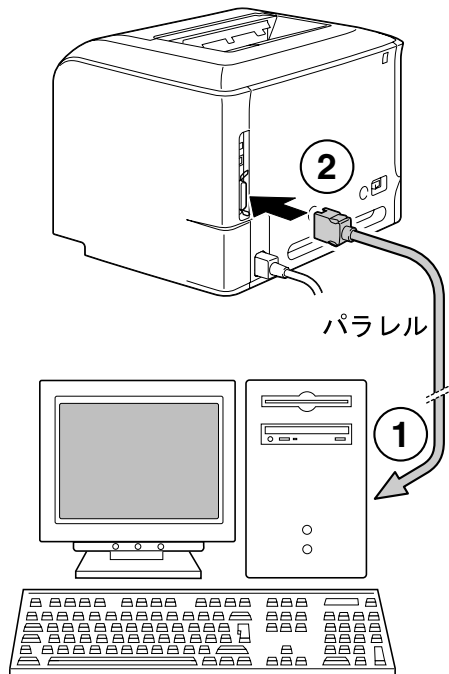
-  「インストールの完了」画面では各種設定を行うことができます。詳細は「印刷環境の設定と確認」(p.50) をごらんください。

Printer Driver CD-ROM を CD-ROM/DVD ドライブから取り出し、大切に保管してください。

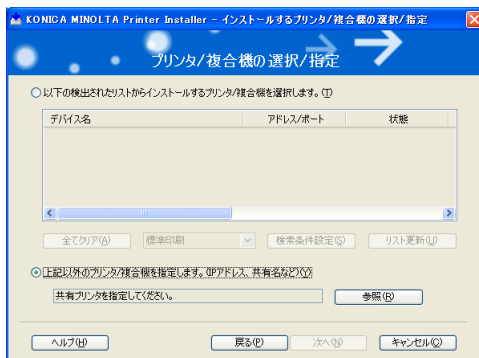
ローカル（パラレル）接続

 パラレル接続の場合、あらかじめプリンタとコンピュータをケーブルで接続しなくてもプリンタドライバをインストールすることができます。

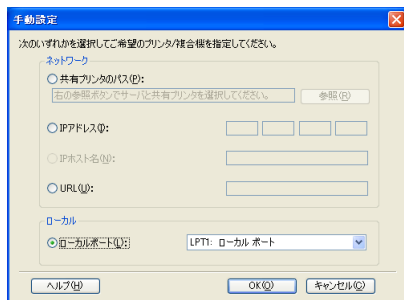
- 1 プリンタとコンピュータを接続します。パラレルケーブルの一方をコンピュータのパラレルポートに、もう一方をプリンタのパラレルポートに接続します。



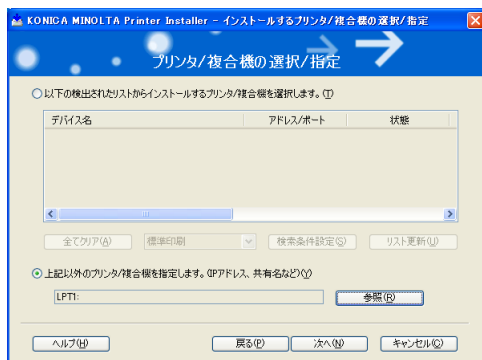
- 2 「上記以外のプリンタ / 複合機を選択します。(IP アドレス、共有名など)」を選択し、[参照] ボタンをクリックします。



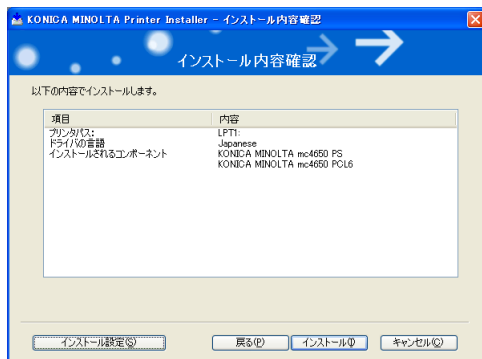
- 3 「ローカルポート」を選択します。リストから「LPT1: ローカルポート」を選択し、[OK] ボタンをクリックします。




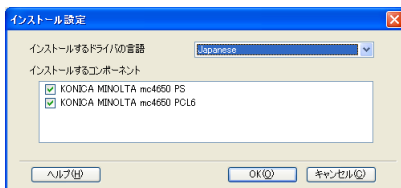
- 4 [次へ] ボタンをクリックします。



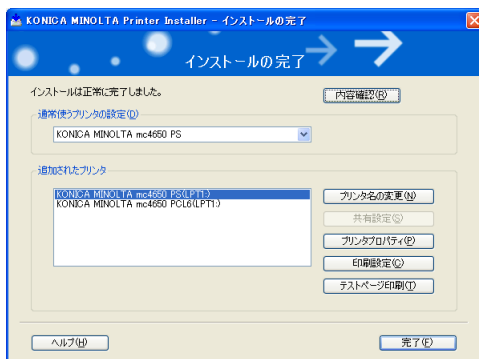
- 5 インストールする内容を確認し、[インストール] ボタンをクリックします。




 「インストールされるコンポーネント」を変更したい場合は、[インストール設定] ボタンをクリックして変更してください。



6 インストールが完了しました。[完了] ボタンをクリックするとインストーラが終了します。



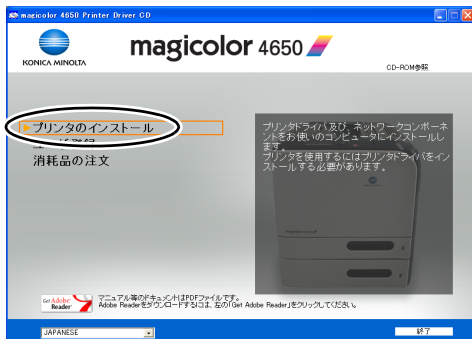
 「インストールの完了」画面では各種設定を行うことができます。詳細は「印刷環境の設定と確認」(p.50)をごらんください。

Printer Driver CD-ROM を CD-ROM/DVD ドライブから取り出し、大切に保管してください。

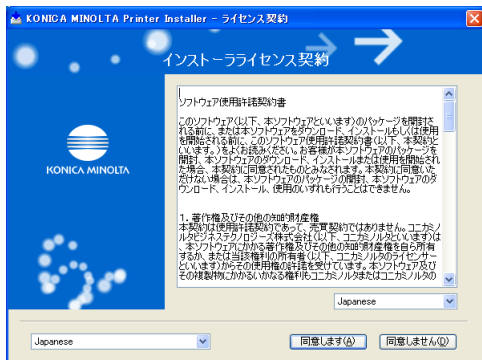
ローカル（USB）接続を利用する場合

Windows XP/Server 2003/2000(PCL/PS)、Windows Vista（PCL）の場合

- 1 コンピュータの電源をオンにして、Windows を起動します。
- 2 Printer Driver CD-ROM を CD-ROM/DVD ドライブに入れます。インストールプログラムが自動的に起動し、メインメニュー画面が表示されます。
- 3 メインメニュー画面から「プリンタのインストール」をクリックします。

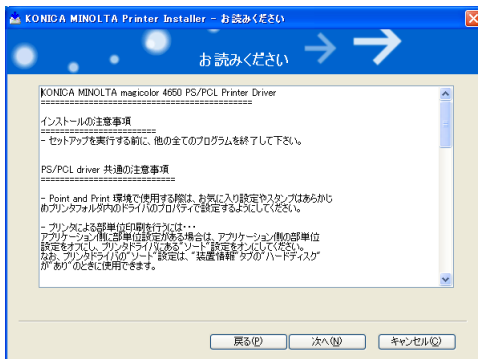


- 4 インストーラライセンス契約画面が表示されますので、内容をお読みください。[同意します] ボタンをクリックします。

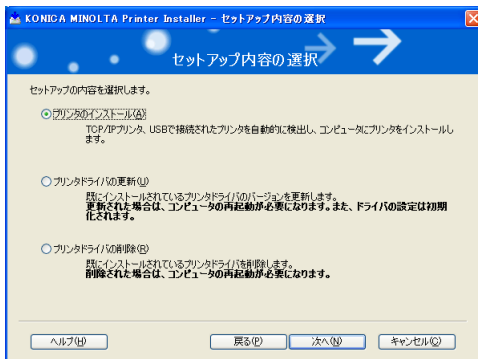


「同意しません」を選択した場合、メインメニュー画面に戻ります。

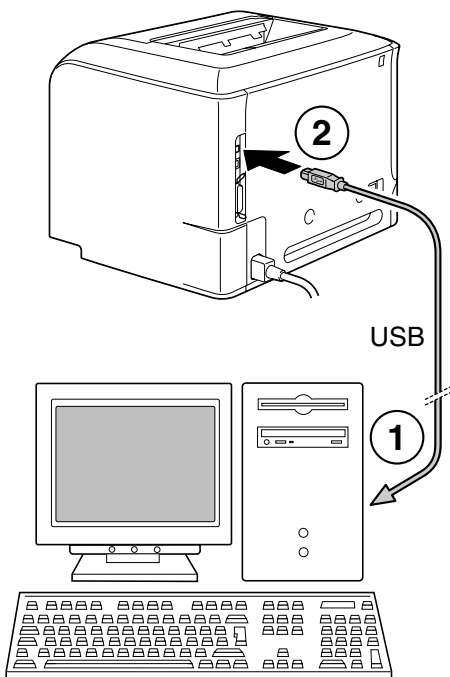
- 5 お読みください画面が表示されますので、内容を確認して[次へ]ボタンをクリックします。



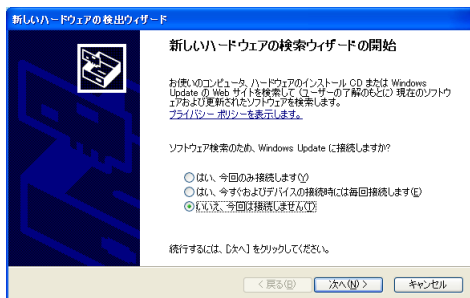
- 6 プリンタのインストールを選択して[次へ]ボタンをクリックします。



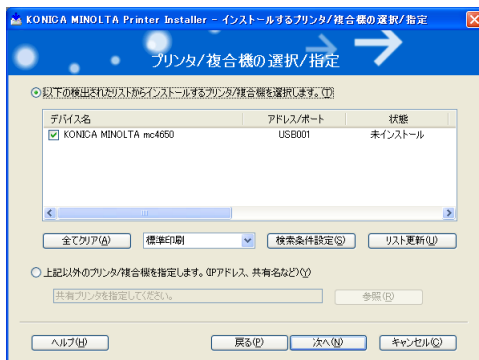
- 7 プリンタとコンピュータを USB ケーブルで接続します。USB ケーブルの一方をコンピュータの USB ポートに、もう一方をプリンタの USB ポートに接続します。



- 8 「新しいハードウェアの検出ウィザード」画面が表示されます。[キャンセル]をクリックします。

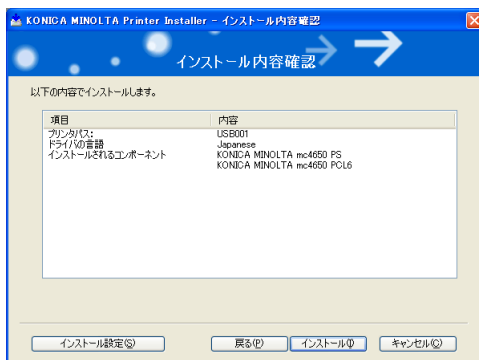



- 9 プリンタが検出され、デバイスリストに表示されます。インストールしたいプリンタを選択し、[次へ] ボタンをクリックします。

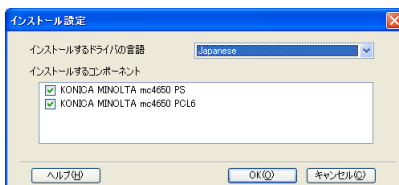


- [全てクリア] ボタンをクリックすると、リストに表示されているデバイスの選択（チェックマーク）をすべて消去します。
- [リスト更新] ボタンをクリックすると、検索されたプリンタの情報が最新のものに更新されます。

- 10 インストールする内容を確認し、[インストール] ボタンをクリックします。




-  「インストールされるコンポーネント」を変更したい場合は、[インストール設定] ボタンをクリックして変更してください。



- 11 インストールが完了しました。[完了] ボタンをクリックするとインストールが終了します。

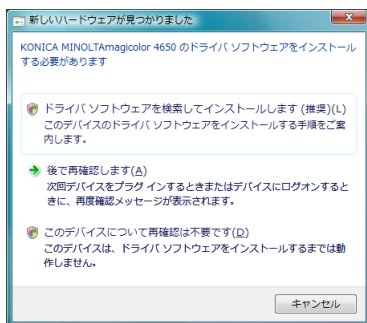


 「インストールの完了」画面では各種設定を行うことができます。詳細は「印刷環境の設定と確認」(p.50)をごらんください。

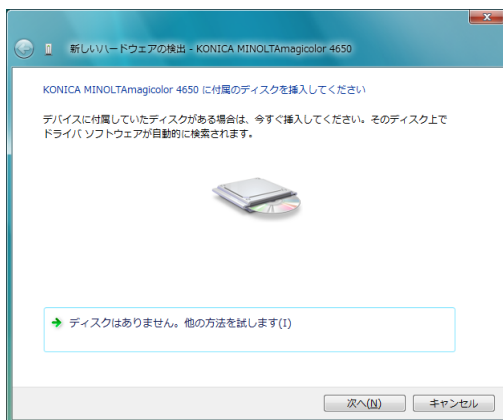
Printer Driver CD-ROM を CD-ROM/DVD ドライブから取り出し、大切に保管してください。

Windows Vista (PS) の場合

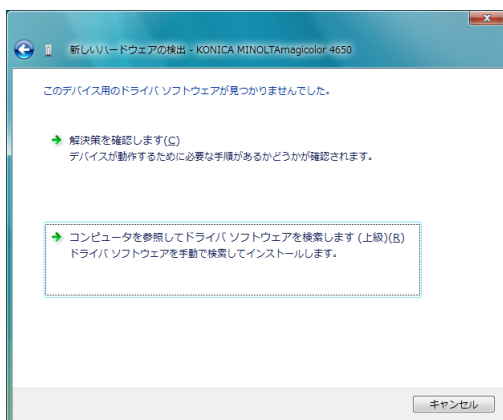
- 1 コンピュータの電源をオンにして、Windows を起動します。
- 2 Printer Driver CD-ROM を CD-ROM/DVD ドライブに入れます。インストールプログラムが自動的に起動します。[終了] ボタンをクリックします。
- 3 プリンタとコンピュータを USB ケーブルで接続します。
- 4 プリンタの電源をオンにします。
- 5 「ドライバソフトウェアを検索してインストールします (推奨)」をクリックします。



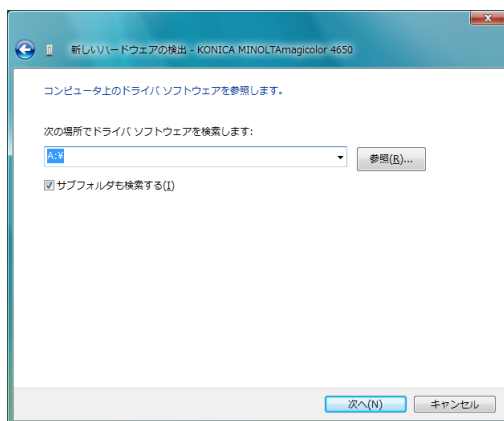
6 「ディスクはありません。他の方法を試します」をクリックします。



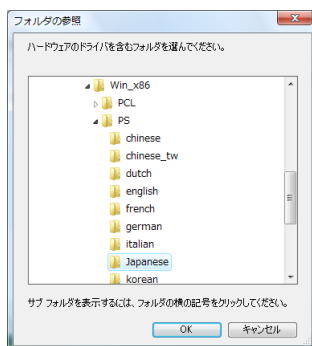
7 「コンピュータを参照してドライバソフトウェアを検索します (上級)」をクリックします。



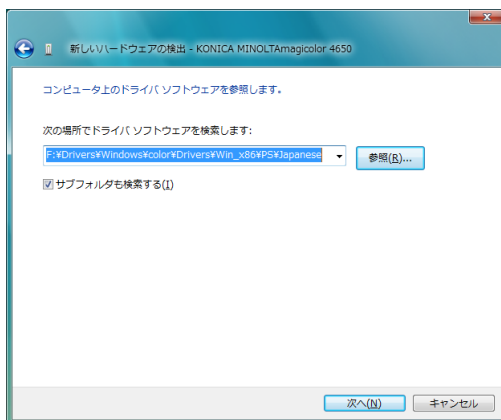
8 [参照] をクリックします。



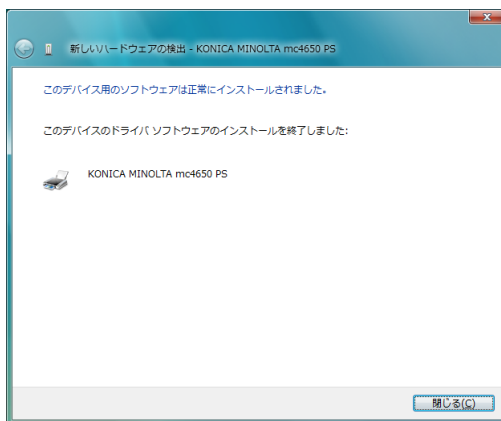
9 CD-ROM を参照して「Drivers¥Windows¥color¥Drivers¥Win_x86¥PS¥Japanese」を指定し、[OK] をクリックします。



10 [次へ]をクリックします。



11 [閉じる]をクリックします。

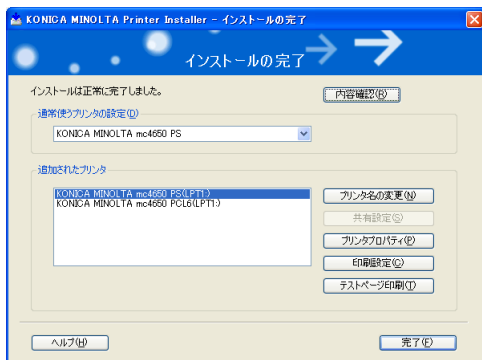


Printer Driver CD-ROM を CD-ROM/DVD ドライブから取り出し、大切に保管してください。

印刷環境の設定と確認

プリンタドライバの「インストール完了」画面では、印刷環境の設定と確認を行うことができます。

- 1 「インストールの完了」画面が表示されたら、必要に応じて各ボタンをクリックします。



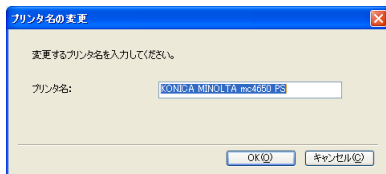
■ 内容確認

インストールしたドライバを確認することができます。

■ 通常使うプリンタの設定

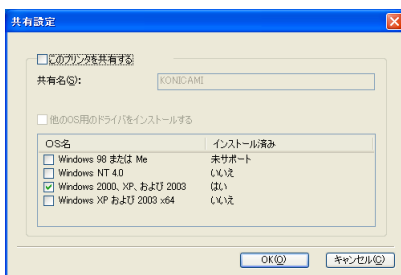
表示されているプリンタを通常使うプリンタに設定する場合に選択します。

■ プリンタ名の変更



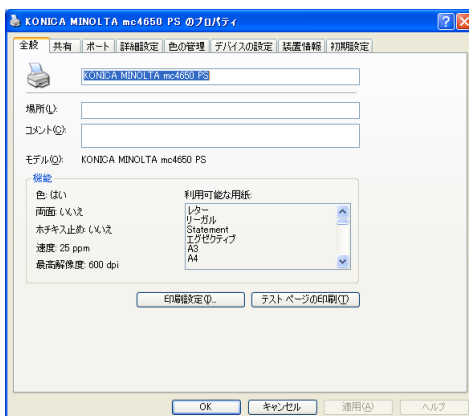
プリンタ名を変更することができます。

■ 共有設定



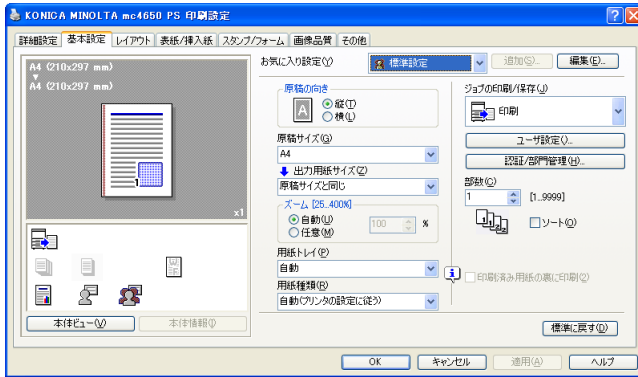
プリンタを共有するか設定します。共有を設定するとプリンタに共有名をつけることができ、また他の OS のドライバをインストールすることができます。

■ プリンタプロパティ



プリンタデバイスの設定、変更や構成を行うことができます。

■ 印刷設定



プリンタドライバの印刷設定を変更することができます。

■ テストページ印刷

テストページの印刷を行います。

- 2 [完了] ボタンをクリックします。インストールが終了します。
- 3 [終了] ボタンをクリックします。インストールプログラムが終了します。



Printer Driver CD-ROM を CD-ROM/DVD ドライブから取り出し、大切に保管してください。

ユーザー登録（オンライン登録）

インターネットをご使用いただける場合、Printer Driver CD-ROMのメインメニュー画面から「ユーザー登録」をクリックすると弊社ホームページ内の「サポート」ページが開きます。「オンラインユーザー登録」をクリック後、必要事項を入力しユーザー登録を行ってください。



ユーザー登録(オンライン) | コニカミノルタインテグレーション株式会社 | Microsoft Internet Explorer

The essentials of imaging

ユーザー登録（オンライン）

- 当社プリンタをお買い上げの際はプリンタ台ごとにユーザー登録をお申し込みいたします。
- ご登録がありませんと、サービス、サポートを受けられないことがありますのでご注意ください。

※製造に間隔のユーザー登録申込ほかを事前に返送されている場合は、ここからの登録をする必要はありません。

- 半角カタカナをご使用にならないでください。
- お電話番号や住所メールアドレスの入力には、半角英数字をご使用ください。
- 登録ページでは、お客様との関係をSSUによる番号連番によって運営しています。一部LAN環境やお使いのホームページ閲覧ソフトの設定では、ご利用頂けない場合がございます。あらかじめご了承ください。

製品名 [必須] --選択して下さい

製品本体の製造番号 [必須]
製造番号に矛盾がある場合は登録できませんので正確にご入力ください。
[製品本体の製造番号について](#)

ご購入日 [必須] 西暦 --選択 年
[必須] --選択 月
[必須] --選択 日

オプション [必須] あり なし

オプションの内容

オプションの製造番号
※オプションありの方のみご記入下さい

お名前(ご担当者) [必須] 姓 名
(記入例:コニカミノルタ本部)

(フリガナ) [必須] 姓 名
(記入例:コニカミノルタロウ)

会社名
(個人でご使用の場合は
"個人用"と入力ください) [必須]
(記入例:コニカミノルタインテグレーション株式会社)


(フリガナ) [必須]


法人区分 [必須] --選択して下さい

部署名 (記入例:営業部)
(該当しない場合は"無し"
と入力ください) [必須]

Eメールアドレス [必須] (半角英数)
 (半角英数)

プリンタユーティリティのインストール (Windows)

 プリンタユーティリティをインストールするには、管理者権限が必要です。

 インストールする前にすべてのアプリケーションを終了してください。

ここでは以下のプリンタユーティリティのインストール方法について説明します。

ユーザツール

- ステータスマニタ (Status Monitor)
- PageScope Direct Print

設定・管理ツール

- PageScope Plug and Print
- PageScope Net Care
- PageScope Network Setup

運用ツール

- ダウンロードマネージャー (Download Manager)

1 Utilities and Documentation CD-ROM を CD-ROM/DVD ドライブに入れます。

インストールプログラムが自動的に起動し、メインメニュー画面が表示されます。

2 メインメニュー画面から「ユーザツール」、「設定・管理ツール」、「運用ツール」のいずれかをクリックします。



3 各ツール画面から、インストールしたいユーティリティを選択します。



- 4 「インストール」をクリックします。
 - 5 選択したユーティリティのインストーラが起動します。画面の指示に従ってインストールを完了させます。
 - 6 **【終了】** ボタンをクリックします。インストールプログラムが終了します。
- Utilities and Documentation CD-ROM を CD-ROM/DVD ドライブから取り出し大切に保管してください。

消耗品の注文

インターネットがご使用いただける場合、Printer Driver CD-ROM のメインメニュー画面から「消耗品の注文」をクリックすると、magicolor 4650 の消耗品がご購入できる Q-SHOP のページが開きます。



各言語（英語を含む）のプリンタドライバについて

各言語（英語を含む）のプリンタドライバは、以下のフォルダへ収録されています。

Windows Vista/XP/Server 2003/2000 をお使いの場合

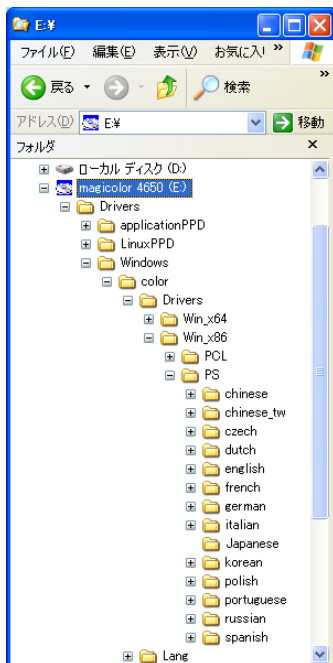
¥Drivers¥Windows¥color¥Drivers¥Win_x86¥PS¥（言語名）

¥Drivers¥Windows¥color¥Drivers¥Win_x86¥PCL¥（言語名）

Windows Vista x64 Edition/XP Professional x64 Edition/Server 2003 x64 Edition をお使いの場合

¥Drivers¥Windows¥color¥Drivers¥Win_x64¥PS¥（言語名）

¥Drivers¥Windows¥color¥Drivers¥Win_x64¥PCL¥（言語名）



各言語のプリンタドライバをインストールする場合は、プリンタの追加ウィザードで、お使いになる言語フォルダ内にあるセットアップ情報 (*.inf) を参照しインストールするか、インストーラからインストール設定画面を表示し、インストールするドライバの言語を指定してください。

マニュアル

各種マニュアルをごらんいただけます。

- 1 Utilities and Documentation CD-ROM を CD-ROM/DVD ドライブに入れます。
インストールプログラムが自動的に起動し、メインメニュー画面が表示されます。
- 2 メインメニュー画面から「マニュアル」をクリックします。



- 3 以下のマニュアルの中から参照したいマニュアルを選択します。



- インストールガイド
プリンタの設置方法やプリンタドライバのインストール方法など、最初の設置や設定についてのマニュアル（本書）です。
- リファレンスガイド
Mac、Linux ドライバの使い方、ネットワークの設定、プリンタユーティリティなど、より詳細な設定についてのマニュアルです。
- サービス & サポート
サービスとサポートについてのマニュアルです。

■ ユーザーズガイド

Windows のプリンタドライバの使いかたや消耗品の交換方法、操作パネルの使い方など、日常の使いかた全般についてのマニュアルです。

プリンタドライバの初期設定／オプションの設定 (Windows)

プリンタを使い始める前に、プリンタドライバの初期設定を確認／変更しておくことをお勧めします。また、オプションを装着している場合は、プリンタドライバでそのオプションを設定しておいてください。



Windows のプリンタドライバのインストールについては「プリンタドライバのインストール」(p.34) をご覧ください。
Macintosh, Linux のプリンタドライバのインストールについては「リファレンスガイド」(Utilities and Documentation CD-ROM 内の PDF マニュアル) をご覧ください。



以降の説明は、特別な記述がない限り 32bit ドライバと 64bit ドライバで共通の情報を含みます。Windows Vista、Windows XP および Windows Server 2003 に関する項目は、同様に Windows Vista x64 Edition、Windows XP Professional x64 Edition および Windows Server 2003 x64 Edition にも共通です。

1 以下の手順でプリンタドライバの設定画面を表示します。

- Windows Vista の場合

[スタート] メニューから「コントロールパネル」－「ハードウェアとサウンド」－「プリンタ」をクリックし、プリンタ画面を表示します。「**KONICA MINOLTA mc4650 PS**」または「**KONICA MINOLTA mc4650 PCL6**」プリンタアイコンを右クリックし、「プロパティ」をクリックします。

- Windows XP Home Edition の場合

[スタート] メニューから「コントロールパネル」－「プリンタとその他のハードウェア」－「プリンタと FAX」をクリックし、プリンタと FAX 画面を表示します。「**KONICA MINOLTA mc4650 PS**」または「**KONICA MINOLTA mc4650 PCL6**」プリンタアイコンを右クリックし、「プロパティ」をクリックします。

- Windows XP Professional/Server 2003 の場合

[スタート] メニューから「プリンタと FAX」をクリックし、プリンタと FAX 画面を表示します。「**KONICA MINOLTA mc4650 PS**」または「**KONICA MINOLTA mc4650 PCL6**」プリンタアイコンを右クリックし、「プロパティ」をクリックします。

- Windows 2000 の場合

[スタート] メニューから「設定」－「プリンタ」をクリックし、プリンタ画面を表示します。「**KONICA MINOLTA mc4650 PS**」または「**KONICA MINOLTA mc4650 PCL6**」プリンタアイコンを右クリックし、「プロパティ」を選択します。

- 2 オプションを装着している場合は、手順3へ進んでください。
オプションを装着していない場合は、手順8へ進んでください。
- 3 「装置情報」タブをクリックします。



- 4 装着したオプションが正しく認識されているかを確認します。
 - 正しく認識されている場合は、手順8に進んでください。
正しく認識されていない場合は、手順5に進んでください。
- 5 **【情報の更新】**をクリックします。装着済みのオプションが自動的に認識されます。
 - 【情報の更新】**は本プリンタとの双方向通信が行なわれている場合にのみ使用できます。**【情報の更新】**が使用できない場合は、手順6、7を行ってください。
- 6 **「装置オプション」**リストから、オプションを一つずつ選択して、「設定値の変更」メニューから「あり」または、「なし」を選択します。
 - 「**プリンタメモリ**」を選択した場合は、装着しているメモリに応じて「**256 MB**」、「**512 MB**」、「**768 MB**」から一つ選択します。
工場出荷時は256 MBのメモリが装着されています。
 - 「**メモリーカード**」を選択した場合は、装着しているコンパクトフラッシュカードに応じて「**あり (1GB 以上)**」、「**あり (1GB 未満)**」、「**なし**」から選択します。

7 装着しているオプションをすべて設定したら、**【適用】** をクリックします。



お使いの OS によっては、**【適用】** ボタンが表示されません。
その場合はそのまま次の手順へ進んでください。

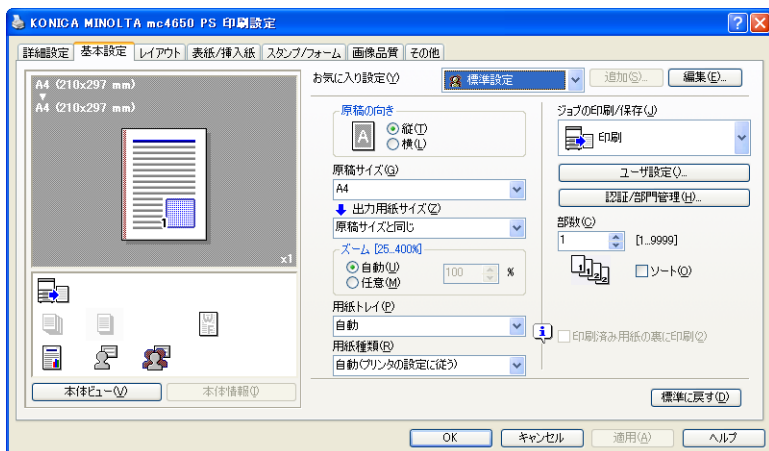
8 「初期設定」 タブをクリックします。



- 9 必要な項目を設定し、**【適用】** をクリックします。
- 禁則発生時に確認メッセージを表示する：
チェックすると、禁則発生時にメッセージを表示します。
 - サーバプロパティ用紙を使用する：
チェックすると、サーバプロパティの用紙リストの中から対象プリンタで利用可能なサイズが基本設定タブの原稿サイズリストに追加されます。
 - メタファイル（EMF）スプールを行う（PCL ドライバのみ）：
独自のシステムで使用する場合などでメタファイル（EMF）スプールが必要な場合にチェックします。
ただし、「装置情報」タブの「装置オプション」で、「認証」および「部門管理」を「なし」にした場合にチェックできます。
 - カスタム用紙の登録（PCL ドライバのみ）：
カスタム用紙を登録すると、登録した名称で基本設定タブの原稿サイズリストに追加されます。

10 「**全般**」タブをクリックします。

11 **【印刷設定】** をクリックします。
印刷設定画面が表示されます。



12 使用する用紙の種類やサイズなど、プリンタの初期設定を変更します。



各タブの設定項目については、「ユーザズガイド」（Utilities and Documentation CD-ROM 内の PDF マニュアル）をごらんください。

13 各初期設定を変更したら、**【適用】** をクリックします。

14 **【OK】** をクリックし、印刷設定画面を閉じます。

15 **【OK】** をクリックし、プリンタの設定画面を閉じます。

