



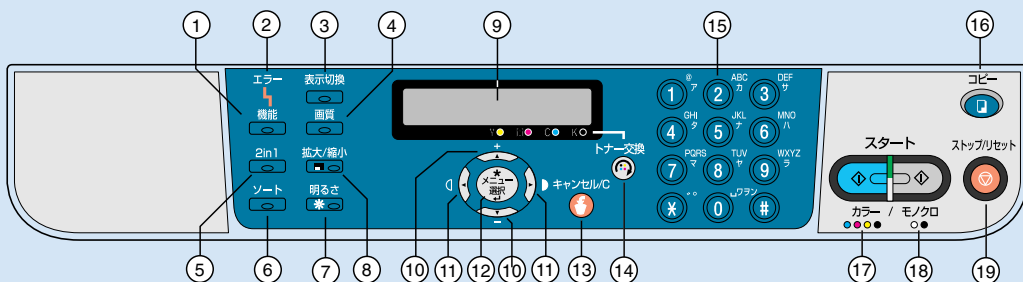
KONICA MINOLTA

magicolor® 2480 MF

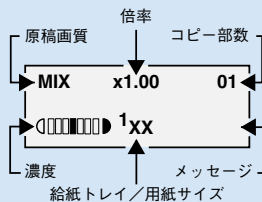
クイックガイド

1760562-014A

4556-9584-00



No.	名称	機能
1	機能キー	オプションの給紙ユニットや自動両面ユニットが装着されている場合に、給紙トレイの選択や両面コピーの設定ができます。
2	エラーランプ	操作が必要であるとき点灯します。
3	表示切換キー	トナー残量の確認や、コピーおよびスキャンの枚数確認、ステータスリストの印刷ができます。
4	画質キー	原稿の種類や解像度を設定します。
5	2in1キー	2in1コピーを設定します。
6	ソートキー	複数枚コピーの並べかえを設定します。
7	明るさキー	コピー濃度を調整します。
8	拡大/縮小キー	コピー倍率を調整します。
9	メッセージウィンドウ	コピー設定や設定メニュー項目、メッセージが表示されます。
10	+/-キー	設定メニュー項目の変更(上下の階層)や、コピー倍率の変更ができます。
11	◁/▷キー	設定メニュー項目の変更(左右の階層)や、コピー濃度の変更ができます。
12	メニュー選択キー	設定メニューの表示や、表示されている設定の決定ができます。
13	キャンセル/Cキー	コピー部数の取り消しや、設定メニュー画面からメイン画面への切り換えができます。
14	トナー交換キー	トナー交換するときに押します。
15	テンキー	コピー部数を入力します。
16	コピーキー	コピー可能な状態のとき緑色に点灯します。
17	スタート(カラー)キー/ランプ	カラーコピーを開始します。
18	スタート(モノクロ)キー/ランプ	モノクロコピーを開始します。
19	ストップ/リセットキー	コピーの中止や、変更した設定の取り消しができます。



1

ADFには50枚 (60 - 90 g/m²) までセットできます。

2

MIX x1.00 01
 ◁■■■■■▷ 1xx

メトリック系 (ミリメートル) インチ系

0.50	0.50
0.70	0.64
0.81	0.78
1.00	1.00
1.15	1.29
1.41	1.54
2.00	2.00

拡大/縮小

×0.01単位で倍率設定できます。

3

(-3) (+3)

明るさ

4 ADFご使用の場合のみ

MIX x0.69 01
 ◁■■■■■▷ 1xx

2in1

2in1とソートは同時設定できません。

5

MIX x1.00 01
 ◁■■■■■▷ 1xx

2桁表示

6

画質

MIX テキスト シャシ

7

MIX x1.00 01
 ◁■■■■■▷ 1xx

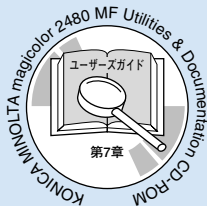
ソート

2in1とソートは同時設定できません。

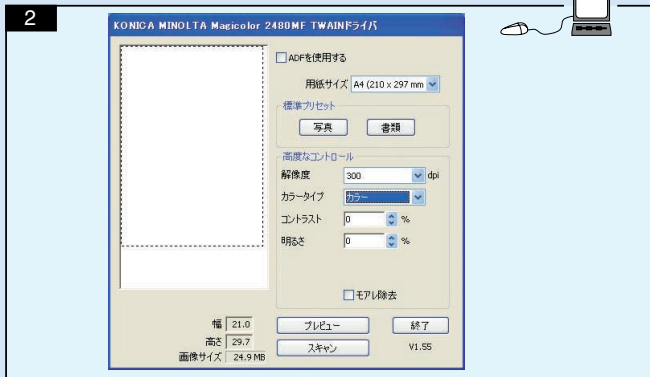
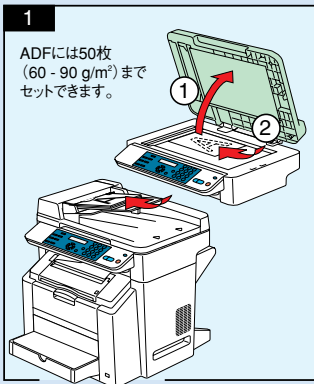
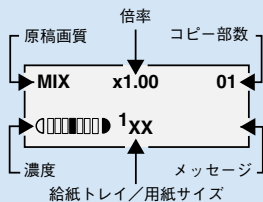
8

スタート

スタート / モニター



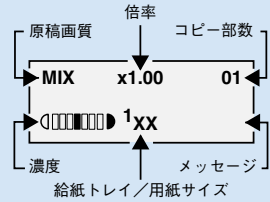
スキャン



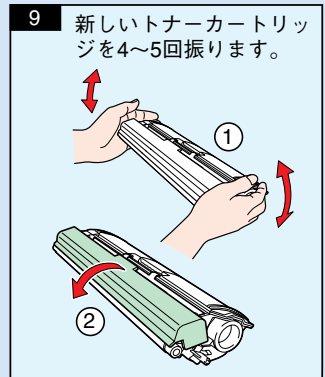
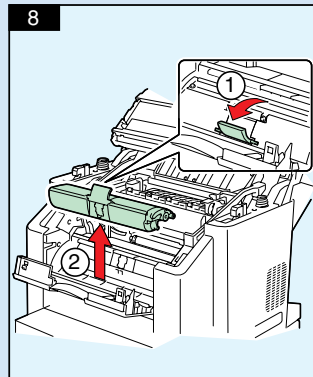
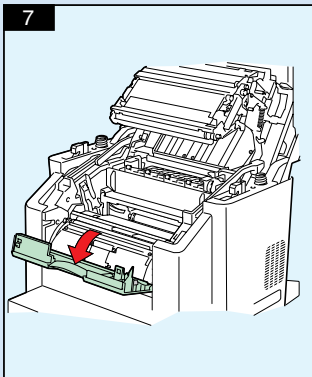
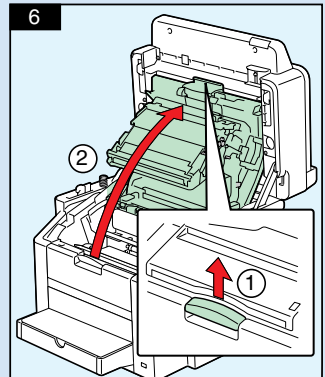
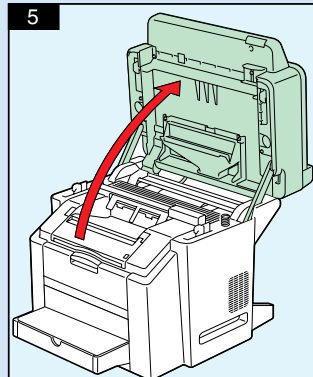
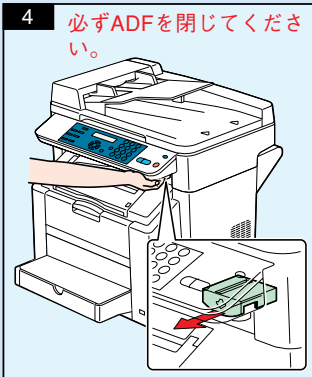
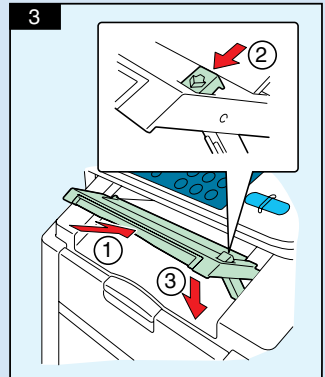
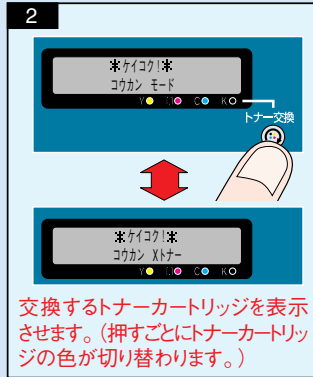
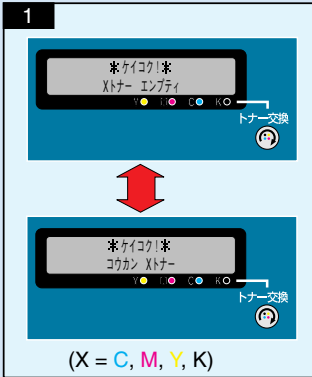
ご注意: スキャナドライバ (TWAINドライバ) のインストールについてはインストレーションガイドをごらんください。
 スキャナドライバ (TWAINドライバ) の使いかたについてはユーザーズガイド (CD-ROM内のPDFマニュアル) をごらんください。

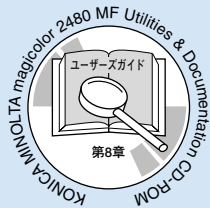


消耗品の交換

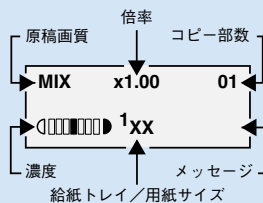


トナーカートリッジ

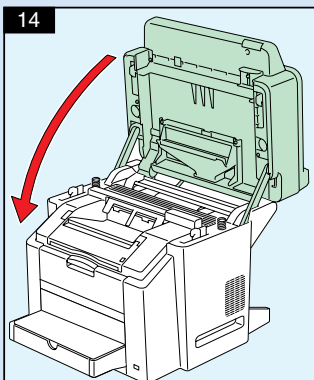
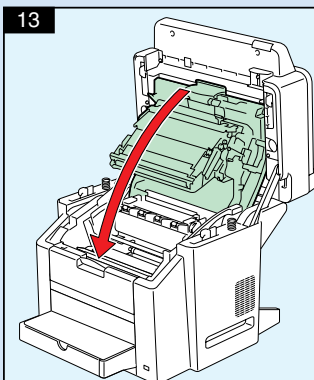
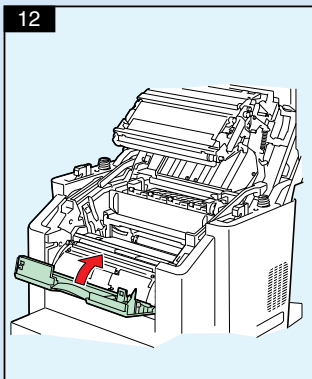
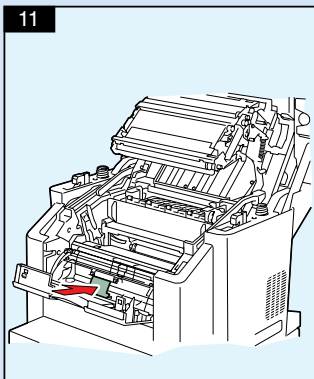
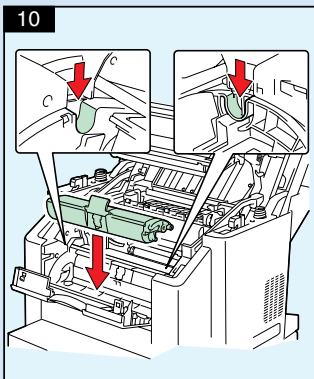




消耗品の交換

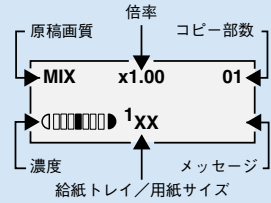


トナーカートリッジ (続き)





消耗品の交換



ドラムカートリッジ

