



KONICA MINOLTA

AccurioPress **C4080/C4070/C84hc**

安全にお使いいただくために

はじめてご使用になる前に、必ずお読みください。

本書に、乱丁、落丁などがありましたら、サービス実施店もしくは、最寄の販売店にご連絡ください。新しいものとお取替えいたします。

もくじ

1 はじめに

1.1	ご挨拶.....	1-2
1.1.1	マニュアルの構成と使い方.....	1-2
1.2	省エネルギー設計	1-3
	国際エネルギースタープログラム.....	1-3
	オートローパワー機能.....	1-3
	オートシャットオフ機能.....	1-3
	ErP 設定.....	1-3
	自動両面印刷機能.....	1-3
	集約機能.....	1-3
1.3	機械・消耗品のリサイクル/リユース	1-4
	使用済みのトナーボトル、ドラム（感光体）について.....	1-4
	使用済みの機械の処理について.....	1-4
	小型二次電池（リチウムイオン電池）について.....	1-4
1.4	複製禁止事項	1-5
	法律により複製を禁止されているもの.....	1-5
	著作権の対象となっているもの.....	1-5
	注意を必要とするもの.....	1-5

2 安全にご使用いただくために

	絵表示の意味.....	2-2
2.1	警告・注意	2-3
2.1.1	電源接続について.....	2-3
2.1.2	設置について.....	2-4
2.1.3	本機の使用に際して.....	2-5
2.1.4	消耗品について.....	2-7
2.1.5	糊ベレットについて.....	2-8
2.1.6	くるみ製本機について.....	2-8
2.1.7	イメージコントローラー IC-317 について.....	2-9
2.2	適合宣言文	2-10
2.2.1	モデル名.....	2-10
2.2.2	レーザーの安全性.....	2-10
2.2.3	オゾン放出.....	2-11
2.2.4	電波障害について.....	2-11
	USB Host.....	2-11
2.2.5	高調波電流について（AccurioPress C4070）.....	2-11
2.3	警告ラベル・注意ラベル	2-12
2.3.1	定着搬送ユニットの高温注意ラベル.....	2-12
2.3.2	廃棄トナーボックスの警告ラベル.....	2-13
2.3.3	中綴じ機 SD-513 の警告ラベル・注意ラベル.....	2-14
2.3.4	くるみ製本機 PB-503 の注意ラベル.....	2-17
2.3.5	フィニッシャー FS-532 の注意ラベル.....	2-18
2.3.6	排紙トレイ OT-512 の注意ラベル.....	2-20
2.3.7	フィニッシャー FS-532 / 排紙トレイ OT-512 接続時の注意ラベル.....	2-21
2.3.8	排紙トレイ OT-511 接続時の注意ラベル.....	2-22
2.3.9	中継搬送ユニット RU-518m / 加湿キット HM-103 の注意ラベル.....	2-23
2.3.10	トリマーユニット TU-510 の注意ラベル.....	2-24
2.3.11	マルチ手差し給紙ユニット MB-508 の注意ラベル.....	2-27
2.3.12	大容量給紙トレイ LU-202m の注意ラベル.....	2-28
2.3.13	大容量給紙トレイ LU-202XLm の注意ラベル.....	2-29
2.3.14	封筒定着ユニット EF-107 の注意ラベル.....	2-30

2.3.15	自動両面原稿送り装置 DF-713 の注意ラベル	2-31
2.3.16	本体裏面の漏えい電流警告ラベル.....	2-32
2.3.17	インテリジェントクオリティオプティマイザー IQ-501、紙面検査ユニット UK-301、 ペーパーフィーダーユニット PF-707m、中綴じ機 SD-506、中綴じ機 SD-513、 中継搬送ユニット RU-518m、中継搬送ユニット RU-702、折り機 FD-503、 くるみ製本機 PB-503、イメージコントローラー IC-609、大容量スタッカー LS-507、 トリマーユニット TU-510 のアース（接地）警告ラベル	2-33
2.4	使用上のご注意	2-39
2.4.1	設置電源.....	2-39
2.4.2	使用環境.....	2-39
2.4.3	印刷物の保存について	2-39
2.4.4	オゾン放出	2-39
2.4.5	直射日光.....	2-39
2.4.6	認証装置 AU-201S について	2-39
2.4.7	本機内部の保存データについて.....	2-39
2.4.8	折り機、フィニッシャー、排紙トレイ使用時のご注意	2-40

1

はじめに

1 はじめに

1.1 ご挨拶

このたびは弊社製品をお買上げいただき、誠にありがとうございます。

このマニュアルには、本製品を安全にお使いいただくために守っていただきたい注意事項とお願いについて記載しています。製品のご使用前に必ずお読みください。

また、このマニュアルはいつでも見られる場所に大切に保管してください。

1.1.1 マニュアルの構成と使い方

本体のユーザーズガイドは、本書とHTMLユーザーズガイドという構成になっています。

HTMLユーザーズガイドは、ブラウザで閲覧できます。

詳しい機能や操作方法をお知りになりたいときは、HTMLユーザーズガイドをご覧ください。

マニュアルの名称	概要
[安全にお使いいただくために] (本書)	機械を安全にお使いいただくために守っていただきたい注意事項とお願いを記載しています。製品をお使いの前に必ずお読みください。
HTMLユーザーズガイド	本機の基本的な操作方法、より便利にお使いいただくための機能、メンテナンス方法、簡単なトラブルの対処方法、その他さまざまな設定方法について説明しています。

メンテナンスやトラブルの対処には、製品についての基本的な技術知識が必要です。メンテナンスやトラブルの対処は、本書およびHTMLユーザーズガイドで説明している範囲内で行ってください。

お困りの際には、サービス実施店にご連絡ください。

1.2 省エネルギー設計

国際エネルギースタープログラム



国際エネルギースタープログラムは、地球環境を守るために主に化石燃料をエネルギーとする電力を節約し、効率的なエネルギーの使用を目的とした制度です。本機は、以下の様な方法を推奨し、国際エネルギースタープログラムの基準を満たしています。

オートローパワー機能

オートローパワー機能は、機器の消費電力を節約します。機能する時間は、---分、5分、10分、15分、30分、60分、90分、120分、240分の中から設定できます。

最初、オートローパワーが機能する時間は、[---分]に設定されています。オートローパワーの[---分]は、オートローパワー機能をOFFにする設定です。

オートシャットオフを[---分](OFF)に設定すると、オートローパワーは自動的に[5分]に切替わります。その後、オートローパワーが機能する時間は任意に選択できます。

オートシャットオフを[---分](OFF)以外に設定していると、オートローパワーが機能する時間は、オートシャットオフが機能する時間より長く設定できません。

オートシャットオフ機能

オートシャットオフ機能は、オートローパワー機能よりもさらに消費電力を節約します。機能する時間は、---分、0分、1分、5分、10分、30分、60分、90分、120分、240分の中から設定できます。

最初、オートシャットオフが機能する時間は、[0分]に設定されています。タッチパネルの表示と、操作パネルのパワーセーブおよび電源以外のすべてのランプが消灯して、本機の消費電力を節約します。

オートシャットオフの[---分]は、オートシャットオフ機能をOFFにする設定です。

オートシャットオフが機能する時間は、オートローパワーが機能する時間より短く設定できません。

ErP 設定

オートローパワー、オートシャットオフ、または副電源スイッチがOFFの状態でも一定時間経過すると、主電源がOFFになります。

機能する時間は、移行しない、12時間、24時間、36時間、48時間、60時間、72時間の中から設定できます。

ウィークリータイマーを[使用する]にしている場合は、[02 ErP 設定]がグレーアウトして設定できません。

自動両面印刷機能

1枚の用紙のオモテ面/ウラ面に印刷する自動両面印刷機能により、用紙の省資源化が計られます。

集約機能

複数枚の原稿を1枚の用紙に集約して印刷します。用紙の使用枚数を節約できます。

オートローパワー機能、オートシャットオフ機能、ErP設定、自動両面印刷機能、集約機能をお使いになることをおすすめします。

1.3 機械・消耗品のリサイクル/リユース

使用済みのトナーボトル、ドラム（感光体）について

お客様が交換したものは、サービスエンジニアが回収しますので、入っていた箱に入れて保管してください。サービスエンジニアが交換したものは、そのつど持ち帰ります。回収したトナーボトル、ドラムは、再資源化しています。

使用済みの機械の処理について

買替え時は、新しい機械を購入する販売店にご相談ください。不要時は、その機械を購入した販売店にご相談ください。回収した機械は再資源化しています。

小型二次電池（リチウムイオン電池）について

本体およびオプションに小型二次電池（リチウムイオン電池）を使用している場合は、製品として回収後に小型二次電池も含め再資源化いたします。

本機では二次電池（充電式バッテリー）は一切使用しておりません。

弊社の環境基準に従い回収した機械、ボトルなどは、リサイクル、リユースしています。今後も資源の保護に取組み、人と環境に調和した活動を行ってまいります。

1.4 複製禁止事項

本機でなにを複製してもよいわけではありません。

とくに法律によって、その複製をとるだけでも罰せられるものがありますので、次の点にご注意ください。

法律により複製を禁止されているもの

紙幣、貨幣、政府発行の有価証券、国債、地方債証券

外国紙幣、証券類

未使用郵便切手、はがき類

政府発行の印紙、税法で規定されている証券類

<関係法律>

- 通貨及証券模造取締法
- 外国に於て流通スル貨幣紙幣銀行券証券偽造変造及模造ニ関スル法律
- 郵便切手類模造等取締法
- 印紙等模造取締法
- 紙幣類似証券取締法

重要

法律で禁止されている紙幣などの複製を防止するため本機には、偽造防止機能を搭載しています。

本機は偽造防止機能を搭載しているため、画像に若干のノイズが入ったり、画像データの保存が禁止されたりすることがあります。ご了承ください。

著作権の対象となっているもの

書籍、絵画、写真、図面、地図、楽譜などの著作物は、個人的にまたは、家庭内、その他これに準ずる限られた範囲内で使用する場合を除いて複製は禁止されています。

注意を必要とするもの

政府発行のパスポート、公共機関や民間団体発行の免許証、許可証、身分証明書や通行証、食券などの切符類も勝手に複製しないほうがよいと考えられます。

民間発行の有価証券（株券、小切手、手形等）、定期券、回数券などは事業所が業務に供するための最低必要部数を複製する以外は、政府の指導によって注意が呼びかけられています。

MEMO

2

安全にご使用いただくために

2 安全にご使用いただくために

製品を安全にお使いいただくため、機械の電源、設置および日常の取扱い時にぜひ守っていただきたい注意とお願いを記述しました。製品の電源を入れる前に必ずお読みください。

重要

本書はいつでも見られる場所に大切に保管ください。

本書内に書かれている注意事項についても必ずお守りください。

KML_Ver. 06_J




※ ご購入いただいた製品によってはこの項の内容と、一部合致しないものもありますが、ご了承ください。

絵表示の意味




















安全上のご注意 必ずお守りください

- お使いになる人や他の人への危害、財産への損害を未然に防ぐため、必ずお守りいただくことを説明しています。

誤った取扱いをした場合に生じる危険とその程度を、次の区分で説明しています。

絵表示	説明
 危険	誤った取扱いをしたとき、死亡や重傷に結びつく可能性のあるもの。
 警告	誤った取扱いをしたとき、死亡や重傷に結びつく可能性のあるもの。
 注意	誤った取扱いをしたとき、軽傷または家屋・財産などの損害に結びつくもの。

おもな図記号の例として以下のものがあります。

図記号	説明	図記号	説明	図記号	説明
	禁止		分解禁止		接触禁止
	指示		アース（接地）		電源プラグを抜く
	注意		高温注意		感電注意
	手や腕の挟み込みに対する警告		可動部分に対する警告		ファンの羽根に対する警告
	中性線ヒューズ使用注意		スイッチのON		スイッチのOFF
	待機状態		プッシュボタンスイッチ		アース（保護ボンディング端子）
	アース（保護接地）				

2.1 警告・注意

2.1.1 電源接続について

警告

製品に付いている、または、同梱されている電源コード以外は使用しないでください。不適切な電源コードを使用すると火災・感電のおそれがあります。販売国により同梱されている電源コードが使用できない場合は、以下条件を満たした電源コードを選択するか、お買い上げの販売店、または弊社サポートセンター、サービス実施店にご連絡ください。

- ・電源コードは、電圧と電流の定格をこの製品の定格銘版に適する。

- ・電源コードは、地域の規定要求に適合する。

- ・電源コードは、アースピン/端子がある。



この製品の電源コードを他の製品に転用しないでください。火災・感電のおそれがあります。



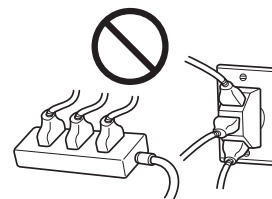
電源コードを傷つけたり、加工したり、重いものを載せたり、加熱したり、無理にねじったり、曲げたり、踏みつけたり、引っばったりして破損させないでください。傷んだ電源コード（芯線の露出、断線など）を使用すると火災のおそれがあります。



製品に表示された電源電圧以外の電圧で使用しないでください。火災、感電のおそれがあります。



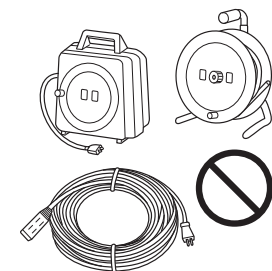
タコ足配線をしないでください。コンセントに表示された電流値を超えて使用すると、火災、感電のおそれがあります。



延長コードは使用しないでください。火災、感電のおそれがあります。



同梱されている電源コードでコンセントに届かない場合は、お買い上げの販売店、または弊社サポートセンター、サービス実施店にご相談ください。



濡れた手で電源プラグを抜き差ししないでください。感電のおそれがあります。

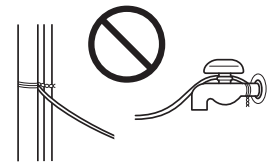
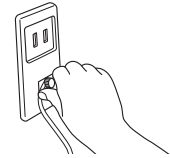
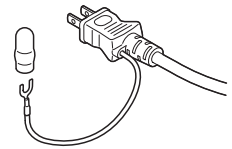


電源プラグはコンセントに確実に差し込んでください。火災、感電のおそれがあります。



アース（接地）されたコンセントに接続してください。或いは必ずアース（接地）接続を行ってください。アース（接地）接続しないで、万一漏電した場合は火災、感電のおそれがあります。アース（接地）接続は、必ず電源プラグを電源につなぐ前に行ってください。また、アース（接地）接続を外す場合は、必ず電源プラグを電源から切り離してから行ってください。なお、アース（接地）接続できない場合は、お買い上げの販売店、または弊社サポートセンター、サービス実施店にお問い合わせください。アース線を接続する場合は、以下のいずれかの場所に取り付けるようにしてください。

- ・コンセントのアース端子
 - ・接地工事を施してある接地端子（第D種）
- 次のような所には絶対にアース線を取り付けしないでください。
- ・ガス管（ガス爆発の原因になります）
 - ・電話線用アース（落雷時に大きな電流が流れ、火災・感電のおそれがあります）
 - ・水道管（途中で樹脂になっていて、アースの役目を果たさない場合があります）



⚠️ 注意

コンセントはできるだけ製品のそばにあるものを利用し、そのコンセントに容易に近づけるようにしてください。火災、感電のおそれがあります。非常時に電源プラグを抜けなくなります。



電源プラグのまわりに物を置かないでください。非常時に電源プラグを抜けなくなります。



プラグを抜くときは電源コードを引っばらないでください。コードが傷つき、火災・感電の原因となることがあります。



電源プラグは年1回以上コンセントから抜いて、プラグの刃と刃の周辺部分を清掃してください。ほこりがたまると、火災の原因となることがあります。



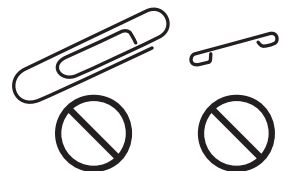
2.1.2 設置について

⚠️ 警告

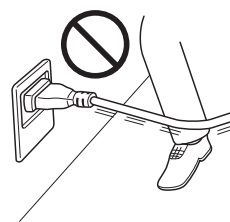
包装材のポリ袋は幼児の手の届くところに置かないでください。頭からかぶるなどしたときに口や鼻をふさぎ窒息するおそれがあります。



本製品の上に水などの入った花瓶などの容器や、クリップなどの小さな金属物などを置かないでください。こぼれて製品内に入った場合、火災、感電のおそれがあります。万一、金属片、水、液体などの異物が本製品の内部に入った場合には、ただちに電源スイッチを切り、その後必ず電源プラグをコンセントから抜いて、お買い上げの販売店、または弊社サポートセンター、サービス実施店にご連絡ください。



電源コードの上を人が踏んで歩いたり、足でひっかけたりするような場所には設置しないでください。発熱による火災や感電のおそれがあります。



⚠ 注意

<固定脚を使用するよう指示がある場合>
本製品を設置したら固定脚を使用して固定してください。動いたり、倒れたりしてけがの原因となることがあります。



本製品をほこりの多い場所や調理台・風呂場・加湿器の側など油煙や湯気の当たる場所には置かないでください。火災・感電の原因となることがあります。



本製品を不安定な台の上や傾いたところ、振動・衝撃の多いところに置かないでください。落ちたり、倒れたりして、けがの原因となることがあります。



本製品の通風口をふさがないでください。内部に熱がこもり、火災・故障の原因となることがあります。



本製品を移動させる場合は、必ず電源プラグをコンセントから抜いて行ってください。コードが傷つき、火災・感電の原因となることがあります。



本製品を移動する際は必ずユーザズガイドなどで指定された場所を持って移動してください。記載されている場所以外を持って製品を移動させると製品が落下するなど、けがの原因となります。



2.1.3 本機の使用に際して

⚠ 警告

本製品を改造しないでください。火災・感電のおそれがあります。また、レーザーを使用している機器にはレーザー光源があり、失明のおそれがあります。



本製品の固定されているカバーやパネルなどは外さないでください。製品によっては、内部で高電圧の部分やレーザー光源を使用しているものがあり、感電や失明のおそれがあります。



本製品が異常に熱くなったり、煙、異臭、異音が発生するなどの異常が発生した場合には、ただちに電源スイッチを切り、その後必ず電源プラグをコンセントから抜いて、お買い上げの販売店、または弊社サポートセンター、サービス実施店にご連絡ください。そのまま使用しますと、火災・感電のおそれがあります。



本製品を落としたり、カバーを破損した場合は、ただちに電源スイッチを切り、その後必ず電源プラグをコンセントから抜いて、お買い上げの販売店、または弊社サポートセンター、サービス実施店にご連絡ください。そのまま使用しますと、火災・感電のおそれがあります。



本製品の周囲や内部に引火性／可燃性のスプレーや液体、ガスなどを使用しないでください。また、引火性／可燃性のダストスプレーを使って、機内清掃は行わないでください。火災や爆発の原因となります。



<機内近接通信を目的とした RFID モジュール（13.56 MHz に限る）を使用している場合、或いは電磁誘導加熱（IH）技術（20.05 kHz ～ 100 kHz に限る）を使用している場合>



本製品から微弱な電磁波が出ています。

植込み型医療機器（心臓ペースメーカーなど）をご使用の方は、異常を感じたら本製品から離れてください。そして、医師にご相談ください。

本製品が上記に該当するか不明の場合は、お買い上げの販売店、または弊社サポートセンター、サービス実施店にお問い合わせください。

<非接触 IC カードリーダーを使用している場合>

植込み型医療機器（心臓ペースメーカーなど）の装着者は、装着部位を IC カードリーダーの 12 cm 以内に近づけないでください。電波により植込み型医療機器の動作に影響を与えることがあります。



注意

換気の悪い部屋で、長時間にわたる使用や大量にコピー／プリントをする場合には、排気臭が気になることがありますので、十分に換気を行ってください。



本製品の内部には、高温部分があります。紙づまりの処置など内部を点検するときは、「高温注意」を促す表示がある部分（定着器周辺など）に、触れないでください。やけどの原因となります。



連休などで本製品を長期間使用にならないときは、安全のため必ず電源プラグをコンセントから抜いてください。



ご使用の際は、ランプの光を見続けしないでください。目の疲れの原因となることがあります。



ステーブル針のついた用紙、導電性の用紙（銀紙／カーボン含有紙など）、表面が加工された感熱紙／インクジェット用紙などは使用しないでください。火災の原因となることがあります。



2.1.4 消耗品について

警告

トナーまたはトナーの入った容器（トナーカートリッジ、現像ユニットや廃棄トナーボックスなど）を火中に投げないでください。トナーが飛び散り、やけどのおそれがあります。

**注意**

トナーの入った容器（トナーカートリッジ、現像ユニットや廃棄トナーボックスなど）を子供の手の届くところに放置しないでください。なめたり食べたりすると健康に障害を来す原因になることがあります。



トナーの入った容器（トナーカートリッジ、現像ユニットや廃棄トナーボックスなど）は、精密機器や記憶媒体などの磁気に弱いものの近くには保管しないでください。これら製品の機能に障害を与える可能性があります。



トナーの入った容器（トナーカートリッジ、現像ユニットや廃棄トナーボックスなど）は、無理に開けたりしないでください。トナーが漏出した場合には、トナーの吸引および皮膚接触を極力避けてください。



トナーが服や手についた場合には、石鹸を使って水でよく洗流してください。



トナーを吸入した場合には、新鮮な空気のある場所に移動し、大量の水でよくうがいをしてください。咳などの症状がでるようであれば、医師の診察を受けてください。



トナーが目に入った場合には、ただちに流水で 15 分以上洗流してください。刺激が残るようであれば、医師の診察を受けてください。



トナーを飲んだ場合には、口の中をよくすすぎ、コップ 1、2 杯の水をお飲みください。必要に応じて医師の診察を受けてください。



トナーを掃除する場合には、個人用防護具を着けてください。吸い取るか拭いて、廃棄物処理のために集めて袋に入れてください。HEPA フィルター付き掃除機を使用してください。掃除機は静電気を逃がすために、アース接続されている必要があります。粉塵の発生を避けるため、乾拭きはしないでください。



銅製の端子がついたユニット（トナーカートリッジや現像ユニットなど）の端子に触れないでください。静電気により製品が故障するおそれがあります。



ご使用の際は、マニュアルをよくお読みのうえ正しくお使いください。



< 定着ユニットの交換指示がある場合 >

定着部は非常に高温になっています。定着ユニットは、電源を切ったあと、各ドアやカバーを開いた状態で指定時間以上放置し、定着部が室温になってから交換してください。やけどの原因となります。



2.1.5 糊ペレットについて

注意

糊ペレットを火気に近づけないでください。糊ペレットは可燃物なので、発火のおそれがあります。



糊ペレットを飲まないでください。本品を万一飲み込んだ場合は、大量の水または牛乳を飲ませて吐かせた後、速やかに医師の診断を受けてください。



幼児や子供の手の届かないところに保管してください。思わぬ事故になることがあります。



2.1.6 くるみ製本機について

注意

換気せずに使用し続けず、定期的に部屋の換気をしてください。くるみ製本機は、局所排気装置のある場所に設置することをおすすめします。換気の悪い部屋で、長時間にわたる使用や大量にコピー／プリントをする場合には、排気臭が気になることがありますので、十分に換気を行ってください。



加熱溶解した糊の扱いには十分ご注意ください。万一目に入った場合は、目をこすったり、無理に開けたりしないで、ただちに水で冷やし、医師の手当てを受けてください。



加熱溶解した糊に触れないでください。やけどのおそれがあります。付着した場合は、ただちに付着箇所を水で冷やし、医師の診断を受けてください。



電源を切ってもすぐに糊タンクユニットに触れないでください。やけどのおそれがあります。触れる場合は十分温度が下がるまで待ってください。



糊ホッパーや糊タンクユニットに火気を近づけないでください。糊は可燃物なので火災のおそれがあります。



加熱溶解時に出る蒸気に近づかないでください。眼・鼻・喉の粘膜を刺激することがあります。異常を感じた場合は、新鮮な空気のある場所に移動してください。



くるみ製本機背面のファン排出口をふさがないでください。内部に熱がこもり、火災・故障の原因になることがあります。



糊タンクユニットの温度設定をむやみに変更しないでください。火災・故障の原因になることがあります。



2.1.7 イメージコントローラー IC-317 について

 **警告**

イメージコントローラー IC-317 の筐体は大変重いため、持ち上げる際は、落下して、けがをしないように十分注意を払ってください。また、上部パネルを掴んで持ちあげないでください。故障の原因になることがあります。



イメージコントローラー IC-317 の表示ウィンドウは、ガラス製の液晶ディスプレイ (LCD) であるため、過度の力が加わると破損して、けがをする可能性があります。強い衝撃を与えないようにご使用ください。



もし表示ウィンドウが破損して内部が漏洩した場合には、液体に触ったり、吸引したりしないようにしてください。被服や肌に直接液体がかかった場合には、洗剤で洗浄して、水で洗い流してください。

分解および改造しないでください。火災・感電の恐れがあります。



異常に熱くなったり、煙、異臭、異音が発生するなどの異常が発生した場合には、ただちに電源スイッチを切り、その後必ず電源プラグをコンセントから抜いて、サービス実施店にご連絡ください。

 **注意**

イメージコントローラー IC-317 の表示ウィンドウに触れたり、過度の力を加えたりすると、パネルの表示色が変化する場合があります。



2.2 適合宣言文

2.2.1 モデル名

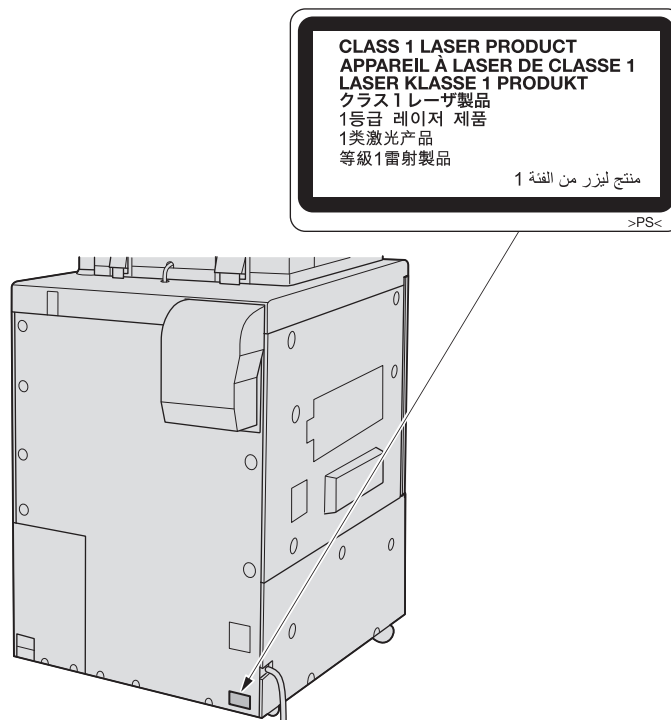
本製品は、日本で次のモデル名で販売されています。

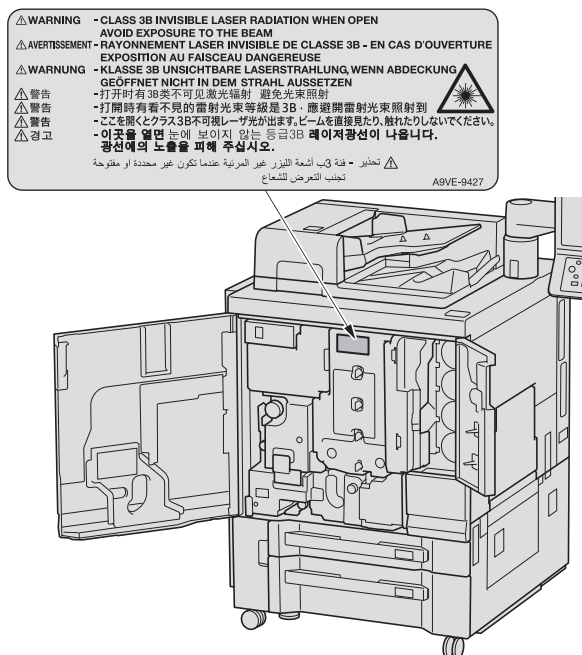
コニカミノルタ製AccurioPress C4080、AccurioPress C4070およびAccurioPress C84hc

2.2.2 レーザーの安全性

この製品はクラス 3B の半導体レーザーを使用しています。1 つのレーザーダイオード部品には 8 個の発光源があり、それぞれの最大出力は 15 mW で、波長は 785 ~ 800 nm です。

この製品はクラス 1 レーザー製品として認定されています。レーザー光放射は保護カバーの中に完全に遮へいされていますので、このマニュアルに記載の指示事項を守って使用するかぎり、ユーザー使用のどの段階においても、レーザー光が機外に漏出すことはありません。





2.2.3 オゾン放出

本機の使用中は、オゾンが発生しますが、その量は人体に悪影響を及ぼさないレベルです。ただし、換気の悪い部屋で長時間使用したり、大量にコピー/プリントを行ったりする場合には臭気が気になることがあります。快適な環境を保つために部屋の換気をおすすめします。

2.2.4 電波障害について

この装置は、クラス A 機器です。この装置を住宅環境で使用すると電波妨害を引き起こすことがあります。この場合には使用者が適切な対策を講ずるよう要求されることがあります。VCCI-A

この装置は、シールドタイプのインターフェースケーブルおよびネットワークケーブルを使用してください。

USB ケーブルは 3m 未満のケーブルを使用してください。

このようなケーブルを使用しないと、電波障害を引き起こすことがあります。

AccuriPress C4070:

Main と Sub の電源コードプラグは必ず、それぞれ独立した建屋配線に接続してください。

このような接続をしないと、電波障害を引き起こすおそれがあります。

USB Host

USB Host には USB 機器（メモリー、認証装置、ハブ等）を直接差し込んでください。

延長ケーブルを使用した場合、電波障害を引き起こすおそれがあります。

2.2.5 高調波電流について（AccurioPress C4070）

JIS C 61000-3-2 適合品

本装置は、高調波電流規格「JIS C 61000-3-2」に適合しています。

2.3 警告ラベル・注意ラベル

この機械には、下記に示す位置に、安全に関する警告ラベルや注意表記、注意ラベルがあります。ユニット交換時などに、事故にならないようご注意ください。

⚠ 注意

警告ラベルや注意ラベルをはがさないでください！

- 警告ラベルや注意ラベルがはがれていると、注意すべき箇所を確認できず、思わぬ事故やけがをすることがあります。警告ラベルや注意ラベルがはがれていたり、汚れで見えない場合は、サービス実施店にお申出ください。

2.3.1 定着搬送ユニットの高温注意ラベル



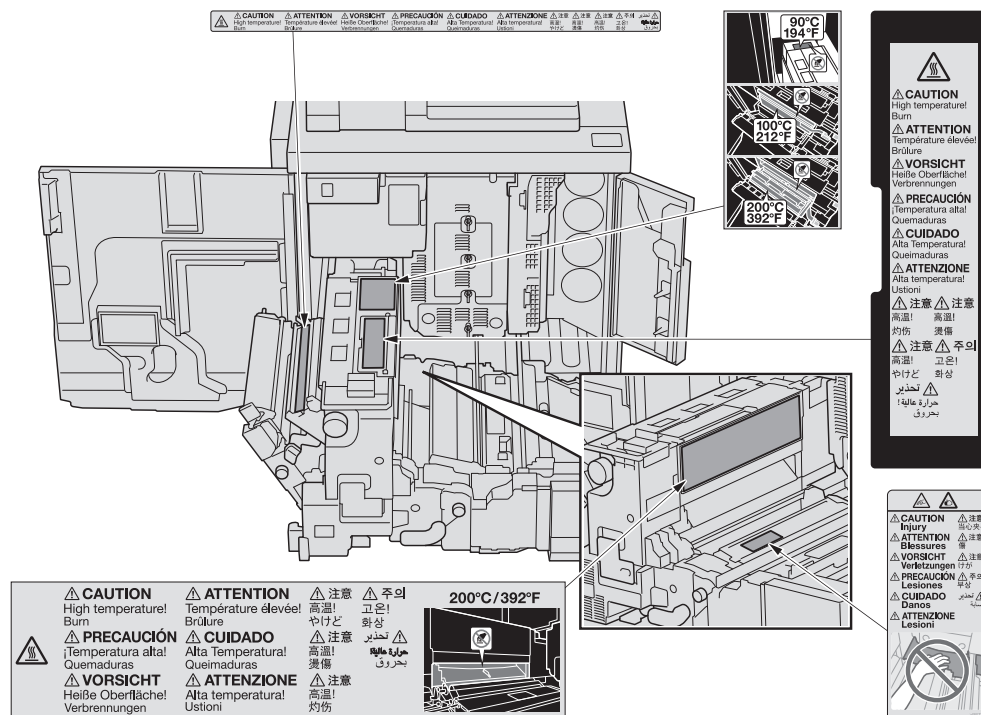
⚠ 注意 高温 やけど

やけどをするおそれがあります。
定着搬送ユニット定着部に手を入れないでください！
定着搬送ユニットを引出したり、定着部を開いたりしたときは特にご注意ください。



⚠ 注意 けが

けがをするおそれがあります。
本体と定着搬送ユニットのすき間に手や腕を入れないでください！
電気部品の接続端子などに触れると故障の原因になったり、思わぬ事故になったりすることがあります。無理な作業はしないで、サービス実施店にご連絡ください。

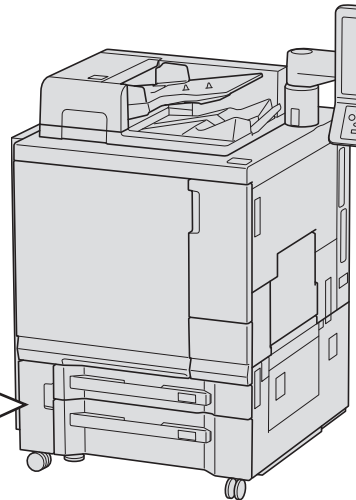
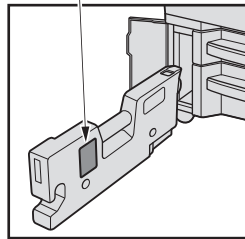


2.3.2 廃棄トナーボックスの警告ラベル



⚠ 警告 爆発

粉塵爆発を起こすなど、思わぬ事故になるおそれがあります。
 廃トナーの入った廃棄トナーボックスは、絶対火中に投入しないでください！
 廃棄トナーボックスの処理については、サービス実施店にお問い合わせください。

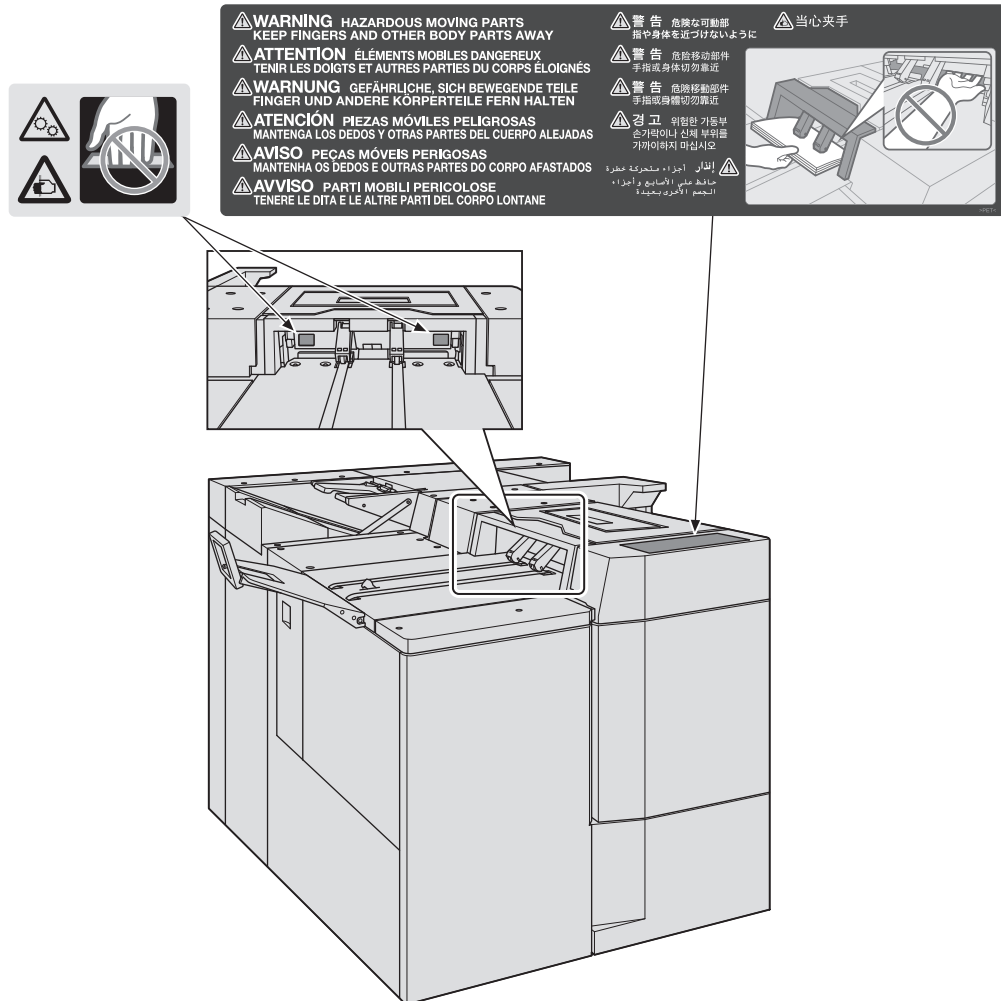


2.3.3 中綴じ機 SD-513 の警告ラベル・注意ラベル



⚠ 警告 けが

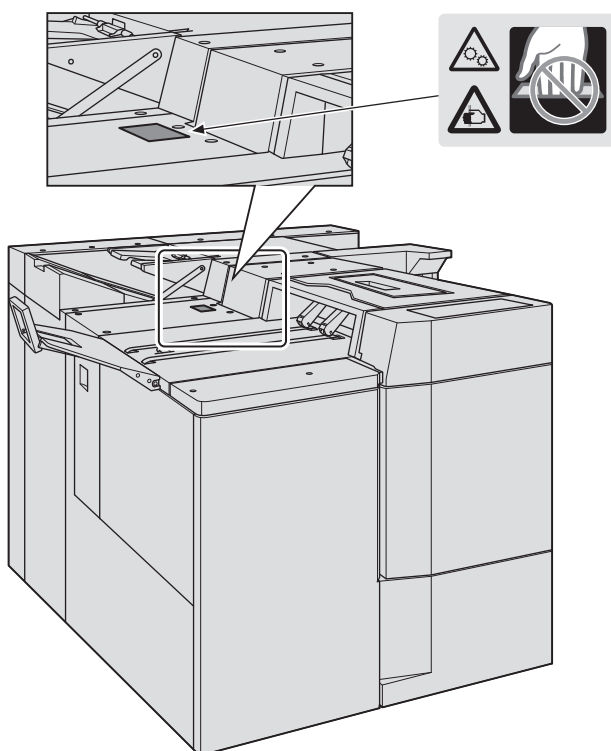
束排出トレイに排紙されている途中で手を入れると、思わぬ事故になることがあります。束排出トレイの用紙を取出すとき、排紙口のシャッターに手を入れないでください！用紙は束排出トレイに完全に排紙されてから取出してください。





⚠ 注意 けが

手をはさんで、思わぬ事故になることがあります。
クランプ部を閉じるとき、クランプ部と本体の間に手を入れないでください！
クランプ部を閉じるときはご注意ください。



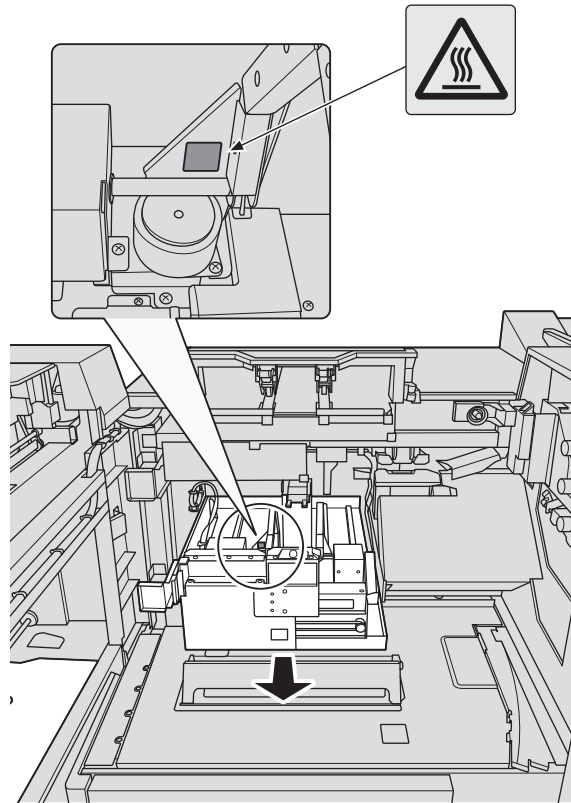


⚠ 注意 高温 やけど

内部ユニットのモーター部は高温になっていることがあり、触れるとやけどをするおそれがあります。

内部ユニットのモーター部に手を触れないでください。

クランプ部を開いたとき、中綴じ機内側にある内部ユニットが手前に出ていることがあります。中綴じ機本体内側の紙づまりを処理するときは、特にご注意ください。



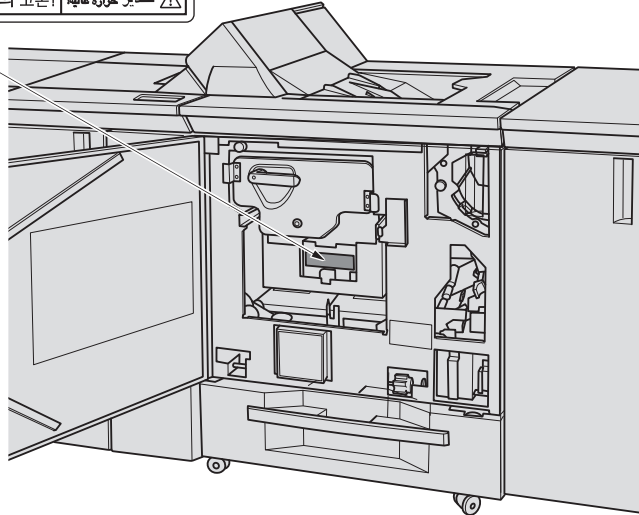
2.3.4 くるみ製本機 PB-503 の注意ラベル



⚠ 注意 高温 やけど

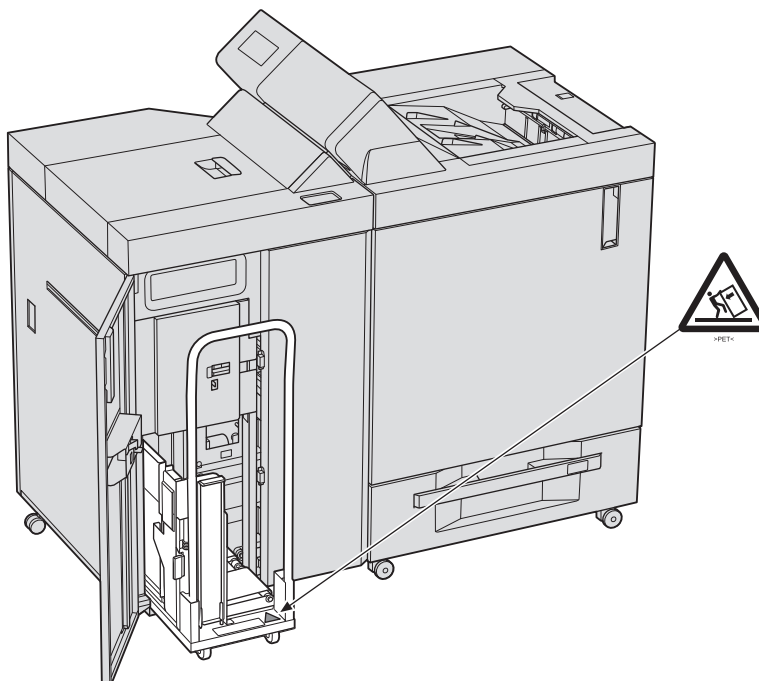
やけどをするおそれがあります。
糊タンクユニットに手を触れないでください！
糊タンクユニットが前に出ている状態でユニットを押込むときは、特にご注意ください。

	⚠ CAUTION High temperature!	⚠ ATTENTION Température élevée!
	⚠ VORSICHT Heiße Oberfläche!	⚠ PRECAUCIÓN ¡Temperatura alta!
	⚠ ATTENZIONE Alta temperatura!	⚠ CUIDADO Alta Temperatura!
	⚠ 注意 高温!	⚠ 주의 고온!



⚠ 注意 けが

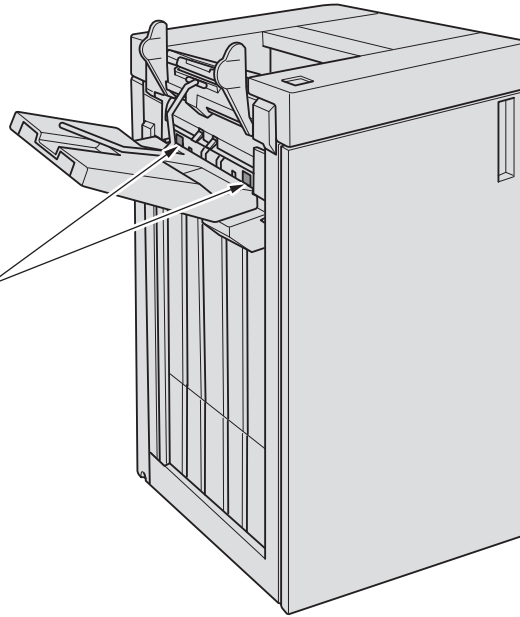
移動する際に機器が転倒し、思わぬ事故になるおそれがあります。
機器を転倒させないように注意してください。
移動中は必ず機器から手を離さないようにしてください。



2.3.5 フィニッシャー FS-532 の注意ラベル

**⚠ 注意 けが**

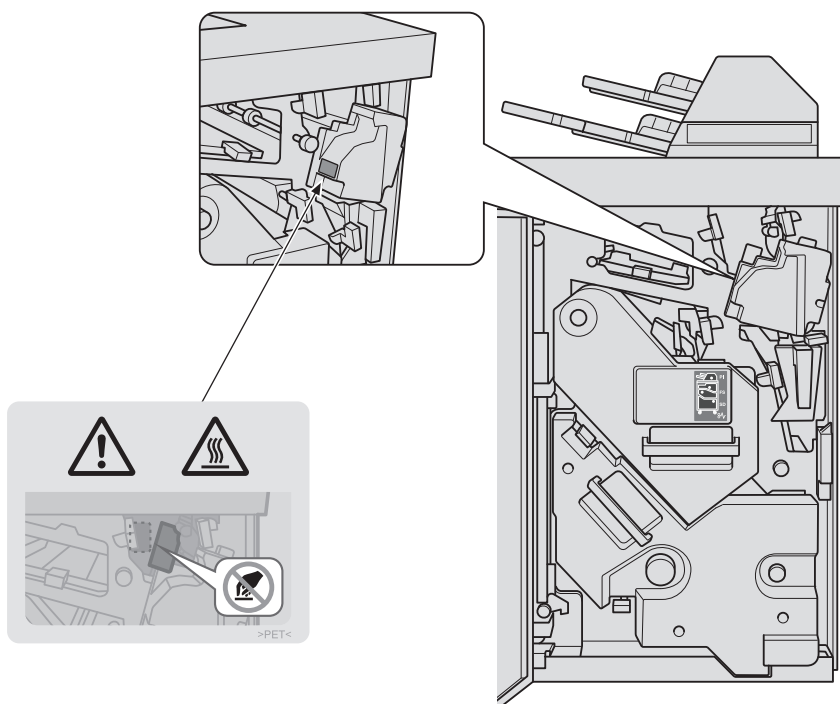
メイントレイが横にスライドして指をはさむなど、思わぬ事故になることがあります。
メイントレイと本体のすき間に指を入れないでください！
用紙を取出すときなどはご注意ください。





⚠ 注意 高温 やけど

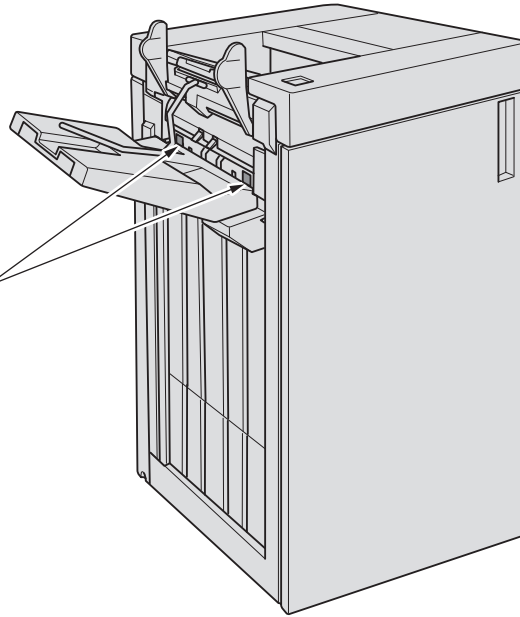
パンチユニット PK-525 を装着したフィニッシャーには、空洞部分があります。空洞部分の奥側にモーターがあり、触れるとやけどをするおそれがあります。フィニッシャーの空洞部分に手を入れないでください！
紙づまり処置などのとき、奥まで手を入れないでください。



2.3.6 排紙トレイ OT-512 の注意ラベル

**⚠ 注意 けが**

メイントレイが横にスライドして指をはさむなど、思わぬ事故になることがあります。
メイントレイと本体のすき間に指を入れないでください！
用紙を取出すときなどはご注意ください。



2.3.7 フィニッシャー FS-532 / 排紙トレイ OT-512 接続時の注意ラベル

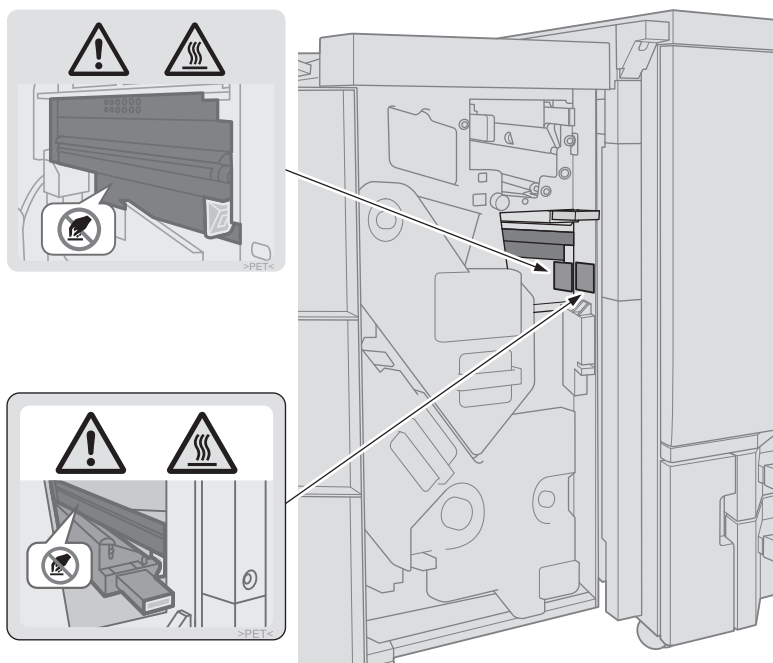
フィニッシャー FS-532 / 排紙トレイ OT-512 のいずれかを本体左側に直接接続した場合に、以下のラベルが貼付されます。

中継搬送ユニット RU-518m を本体左側に接続してフィニッシャーまたは排紙トレイを接続した場合は、ラベルは貼付されません。



⚠ 注意 高温 やけど

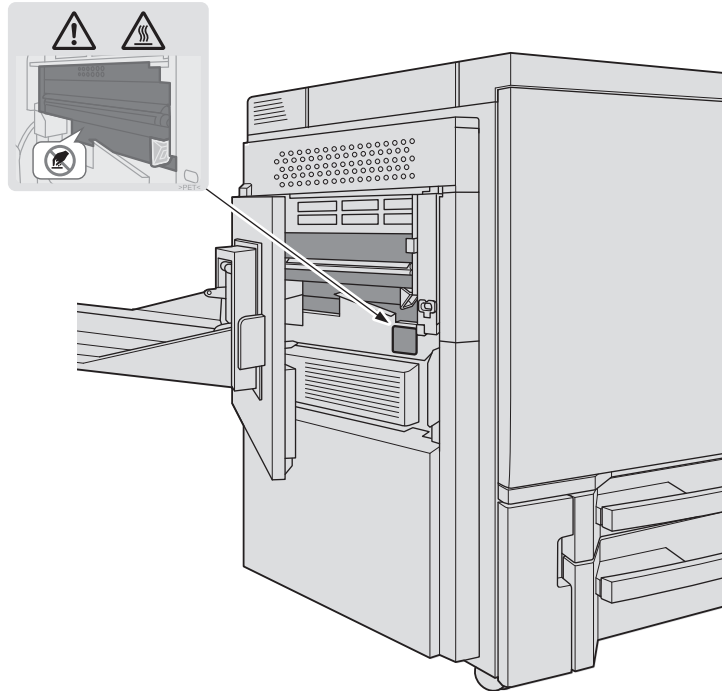
やけどをするおそれがあります。
本体左側のローラーや周辺の金属部をさわらないでください！
レバーを押下げる時、紙つまり処置などのときは、特にご注意ください。



2.3.8 排紙トレイ OT-511 接続時の注意ラベル

**⚠ 注意 高温 やけど**

やけどをするおそれがあります。
本体左側のローラーや周辺の金属部をさわらないでください！
レバーを押下げる時、紙づまり処置などのときは、特にご注意ください。



2.3.9 中継搬送ユニット RU-518m / 加湿キット HM-103 の注意ラベル



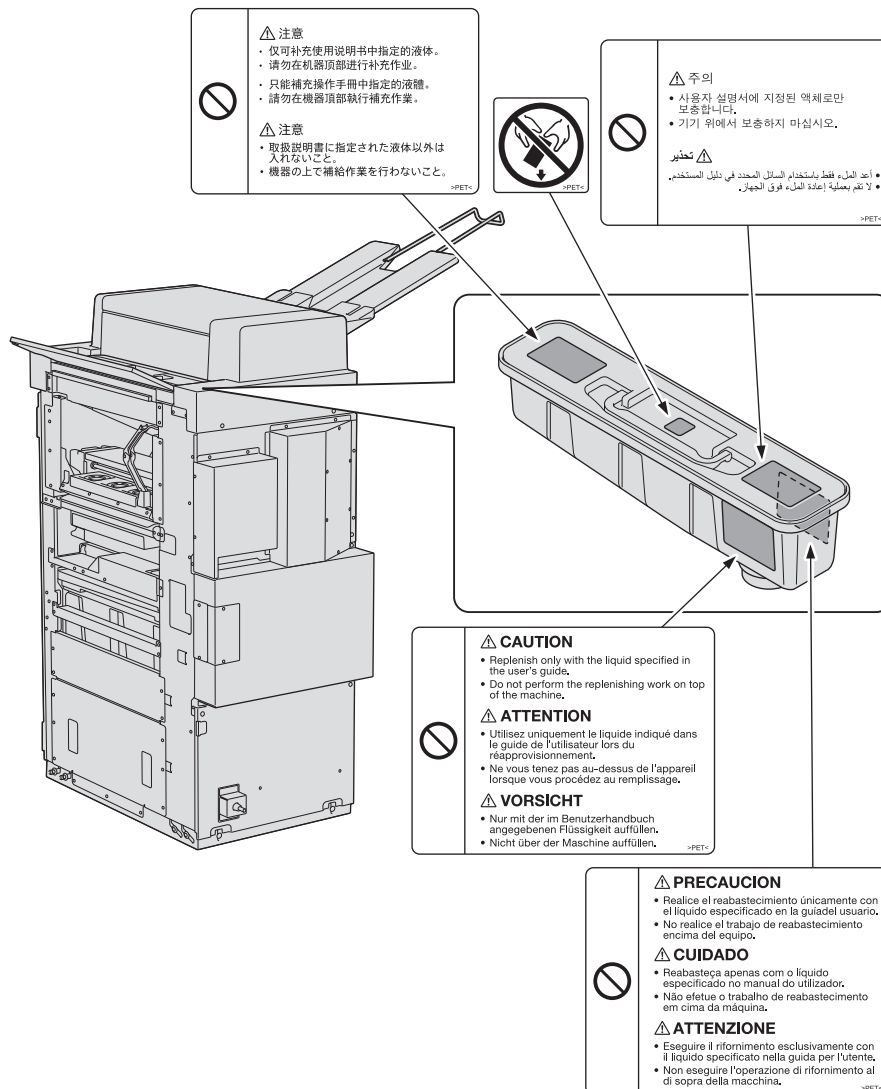
⚠ 注意 感電、火災

感電、火災のおそれがあります。
指定された液体以外はいれないでください。また、機器の上で補給作業をしないでください。
液体が機器の電気部品に垂れかかると故障の原因になったり、思わぬ事故になったりすることがあります。



⚠ 注意 けが

けがをするおそれがあります。
液体の入った容器を落下させないようにしてください。
液体が床に飛散すると滑り易くなり、思わぬ事故になったりすることがあります。



2.3.10 トリマーユニット TU-510 の注意ラベル



⚠ 注意 けが

トリマーの断裁くず箱に幼児が入るなど、思わぬ事故になることがあります。幼児が近づかない場所に設置してください。



⚠ 注意 けが

けがをするおそれがあります。搬送部には断裁用の刃があり、紙づまりを処理するときに誤って指を切るなど、思わぬ事故になることがあります。断裁用の刃には触らないようにしてください！



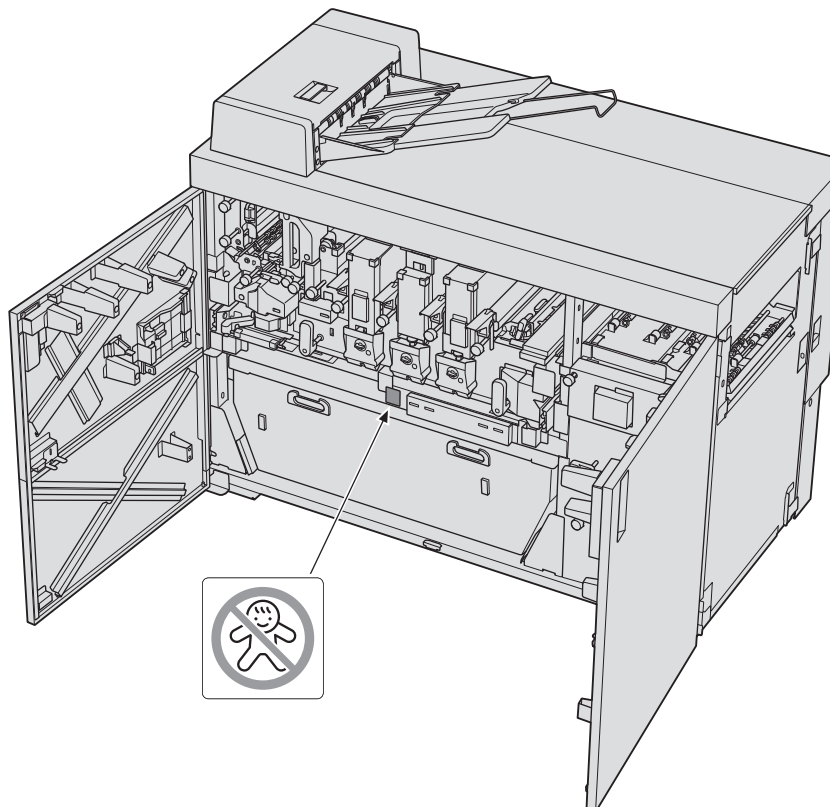
⚠ 注意 高温 やけど

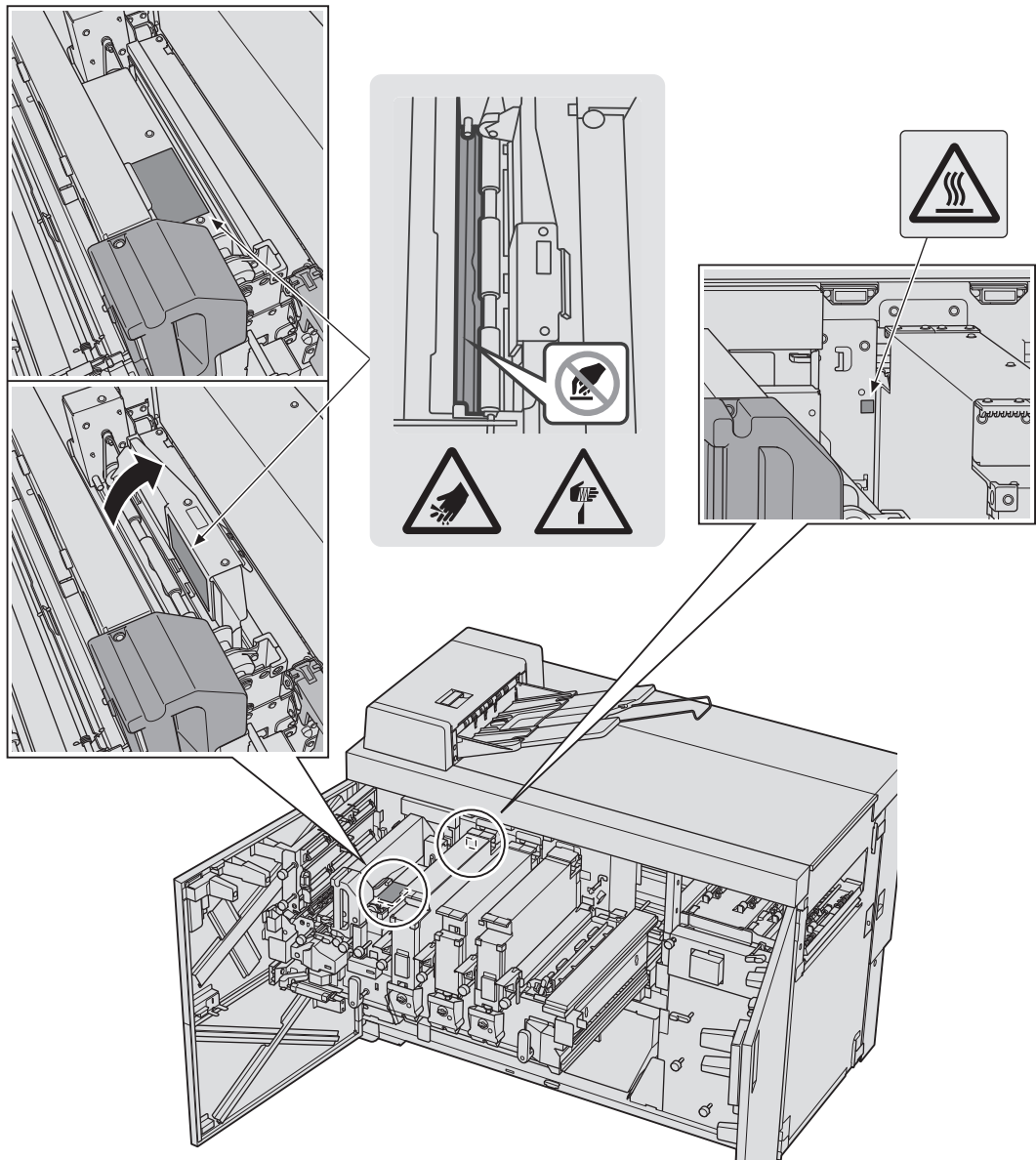
内部のモーターが高温になっていることがあり、触れるとやけどをするおそれがあります。

モーター部に手を触れないでください。

手前のユニットを開いたとき、内側にモーターがあり、触れるとやけどをするおそれがあります。

紙づまり処置などのとき、奥まで手を入れないでください。



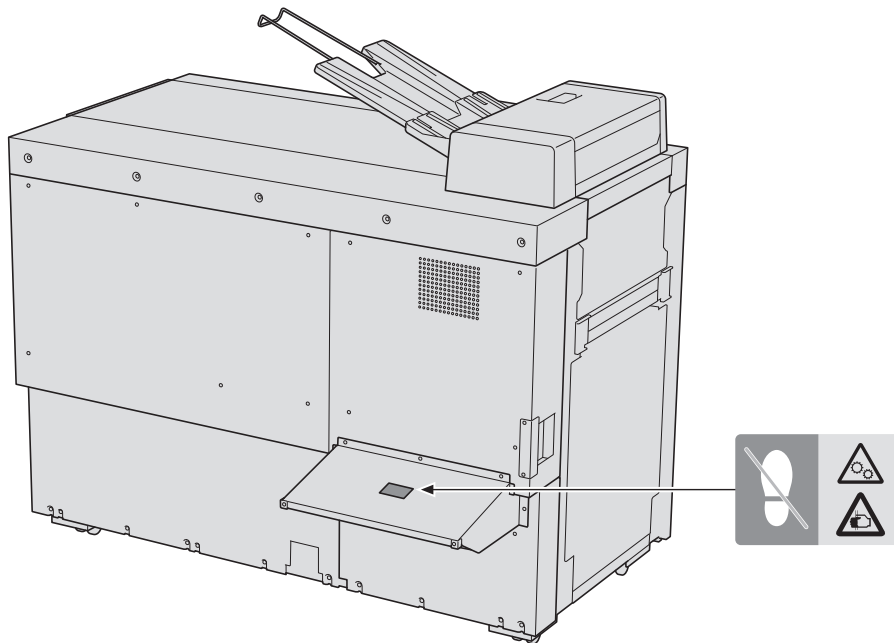


**⚠ 注意 けが**

ダストボックス MK-765 の搬送ベルト駆動時に手を入れると、思わぬ事故になるおそれがあります。
屑排出口に手を入れないでください。
屑を手で取るときはベルトが完全に停止してから清掃してください。

**⚠ 注意 けが**

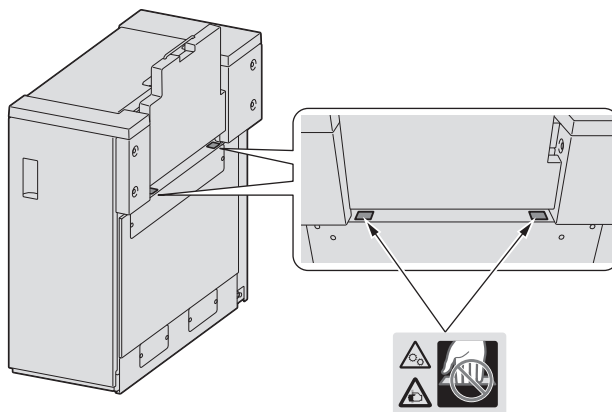
上から力を掛けたり、足を掛けることで、転倒や落下により、思わぬ事故になることがあります。
部品の上に手を置いたり足を掛けないでください。



2.3.11 マルチ手差し給紙ユニット MB-508 の注意ラベル

**⚠ 注意 けが**

手差しトレイを開いた際、指をはさむなど、思わぬ事故になることがあります。
手差しトレイと本体のすき間に指を入れないでください！



2.3.12 大容量給紙トレイ LU-202m の注意ラベル



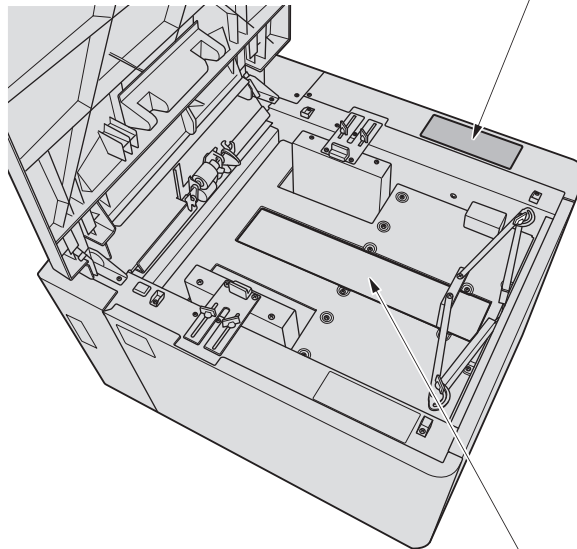
⚠ 注意 けが

手をはさんだりして、思わぬ事故になるおそれがあります。
トレイ底板の3箇所穴に手を入れないでください！
用紙を補給するときなどは、特にご注意ください。



⚠ 注意 高温 やけど

やけどをするおそれがあります。
ヒーター板金部に手を入れないでください！
用紙をセットしたり取出すときは特にご注意ください。



	⚠ 注意	⚠ CAUTION	⚠ ATTENTION	⚠ PRECAUCIÓN	⚠ 주의
	⚠ CUIDADO	⚠ VORSICHT	⚠ ATTENZIONE	⚠ تحذير	

2.3.13 大容量給紙トレイ LU-202XLm の注意ラベル



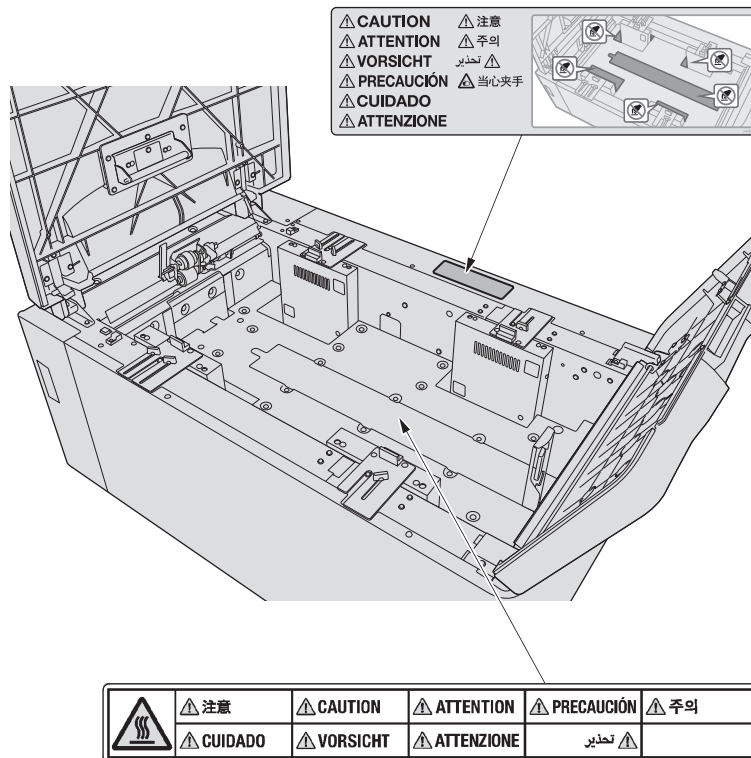
⚠ 注意 けが

手をはさんだりして、思わぬ事故になるおそれがあります。
トレイ底板の5箇所穴に手を入れないでください！
用紙を補給するときなどは、特にご注意ください。



⚠ 注意 高温 やけど

やけどをするおそれがあります。
ヒーター板金部に手を入れないでください！
用紙をセットしたり取出すときは特にご注意ください。



2.3.14 封筒定着ユニット EF-107 の注意ラベル



⚠ 注意 高温 やけど

やけどをするおそれがあります。
JAM 処理時に定着ユニットの定着側面部や定着側面部カバーをあげたとき、定着ユニットの左側面部に手を触れないでください！

90°C / 194°F
100°C / 212°F
200°C / 392°F

⚠ CAUTION
High temperature!
Burn

⚠ ATTENTION
Température élevée!
Brûlure

⚠ VORSICHT
Heiße Oberfläche!
Verbrennungen

⚠ PRECAUCIÓN
Temperatura alta!
Quemaduras

⚠ CUIDADO
Alta temperatura!
Quemaduras

⚠ ATTENZIONE
Alta temperatura!
Ustioni

⚠ 注意 高温!
やけど 燙傷

⚠ 주의 高温!
화상 燙傷

⚠ 注意 高温!
고온! 화상
야けど 燙傷

⚠ 주의 高温!
고온!
야けど 燙傷

⚠ تحذير
حارة عالية!
بحروق

200°C / 392°F

⚠ CAUTION
High temperature!
Burn

⚠ PRECAUCIÓN
Temperatura alta!
Quemaduras

⚠ VORSICHT
Heiße Oberfläche!
Verbrennungen

⚠ ATTENTION
Température élevée!
Brûlure

⚠ CUIDADO
Alta temperatura!
Quemaduras

⚠ ATTENZIONE
Alta temperatura!
Ustioni

⚠ 注意 高温!
고온!
야けど 燙傷

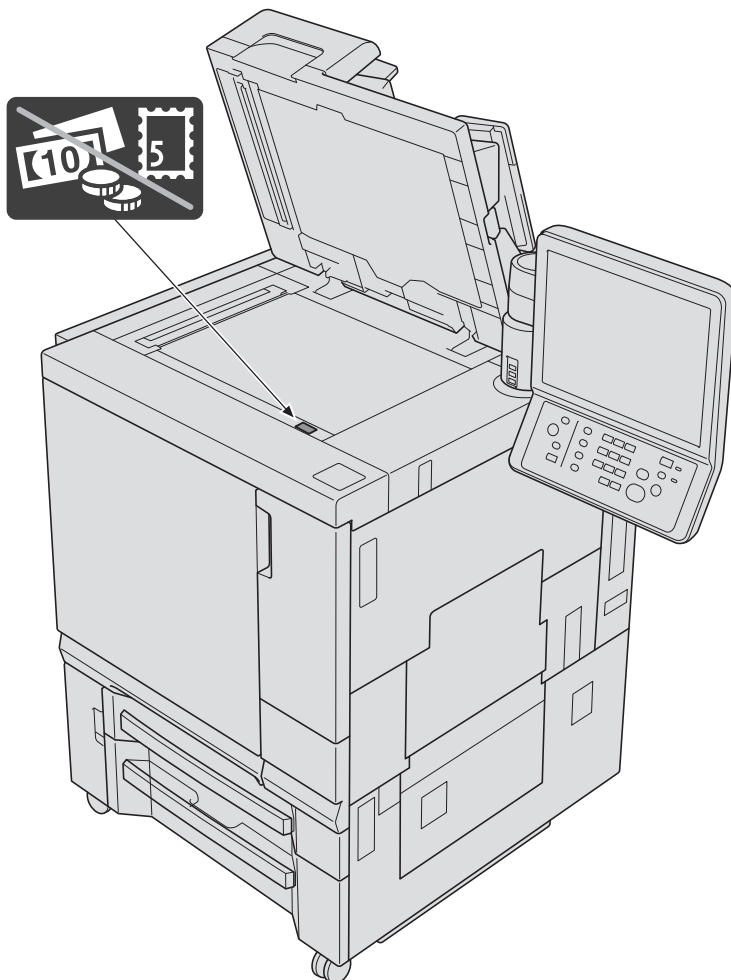
⚠ 주의 高温!
화상 燙傷

⚠ تحذير
حارة عالية!
بحروق

2.3.15 自動両面原稿送り装置 DF-713 の注意ラベル

**⚠ 注意**

法律により複製を禁止されている原稿があります。
法律により複製を禁止されている原稿の複製は行わないでください。



2.3.16 本体裏面の漏えい電流警告ラベル



警告 感電

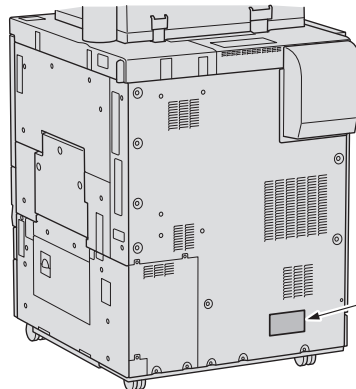
感電のおそれがあります。
漏れ電流が大きいため、必ずアース接続されたコンセントに電源プラグを接続してください。
本体の電源プラグを外す前に、すべてのオプションの電源プラグを外してください。



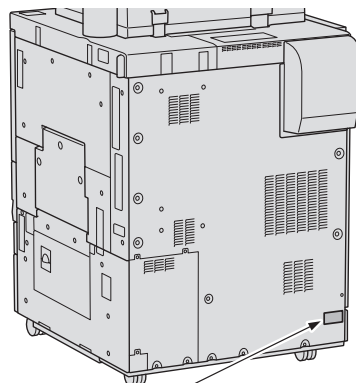
警告 感電

感電のおそれがあります。
この機械は 2 本以上の電源コードに接続しています。作業の前にすべての電源プラグを外してください。

AccurioPress C4080/C84hc:



AccurioPress C4070:



本体電源プラグにそれぞれ別系統のプレーカーから電源を供給して、アース端子付きのコンセントを使用してください。必ずアース（接地）接続を行ってください。
この装置は 2 本以上の電源コードを使用しています。感電の危険を防止するために、作業の前にすべての電源コードを切り離してください。

2.3.17 インテリジェントクオリティオプティマイザー IQ-501、紙面検査ユニット UK-301、ペーパーフィーダーユニット PF-707m、中綴じ機 SD-506、中綴じ機 SD-513、中継搬送ユニット RU-518m、中継搬送ユニット RU-702、折り機 FD-503、くるみ製本機 PB-503、イメージコントローラー IC-609、大容量スタッカー LS-507、トリマーユニット TU-510 のアース（接地）警告ラベル

アース（接地）警告ラベルが、インテリジェントクオリティオプティマイザー IQ-501、紙面検査ユニット UK-301、ペーパーフィーダーユニット PF-707m、中綴じ機 SD-506、中綴じ機 SD-513、中継搬送ユニット RU-518m、中継搬送ユニット RU-702、折り機 FD-503、くるみ製本機 PB-503、イメージコントローラー IC-609、大容量スタッカー LS-507、トリマーユニット TU-510 の背面に貼られています。



⚠ 警告 感電

アースに接続しない場合、感電のおそれがあります。
アースに接続されたコンセントに電源プラグを接続してください。あるいは必ずアース接続を行ってください。



⚠ 警告 感電

感電のおそれがあります。
この機械は 2 本以上の電源コードに接続しています。作業の前にすべての電源プラグを外してください。





⚠ WARNING Electrical shock
This unit has more than one power-supply cord. To reduce the risk of electric shock disconnect all power supply cords before servicing.

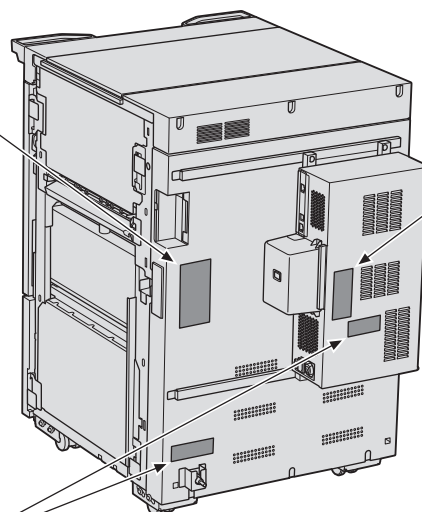
⚠ ATTENTION Risque d'électrocution
Cette unité possède plusieurs cordons d'alimentation. Pour réduire le risque d'électrocution, déconnecter tous les cordons d'alimentation avant de procéder à la maintenance.

⚠ WARNUNG Stromschlag
Dieses Gerät verfügt über mehrere Netzkabel. Um daher der Stromschlaggefahr vorzubeugen, sind vor Servicearbeiten alle Netzkabel abzutrennen.

⚠ 警告 感電
このユニットは2本以上の電源コードを使用しています。感電の危険を防止するために、サービスの前にすべての電源コードを切り離してください。

⚠ 警告 电击
该组件使用2根以上电源线。为了避免触电危险，在维修服务之前请拔下电源线。

⚠ تحذير صدمة كهربائية
هذه الوحدة بها عدة أسلاك تزويد الطاقة. لتقليل خطر حدوث صدمة كهربائية، قم بفصل جميع أسلاك تزويد الطاقة قبل الصيانة.





⚠ WARNING Electrical shock
This unit has more than one power-supply cord. To reduce the risk of electric shock disconnect all power supply cords before servicing.

⚠ ATTENTION Risque d'électrocution
Cette unité possède plusieurs cordons d'alimentation. Pour réduire le risque d'électrocution, déconnecter tous les cordons d'alimentation avant de procéder à la maintenance.

⚠ WARNUNG Stromschlag
Dieses Gerät verfügt über mehrere Netzkabel. Um daher der Stromschlaggefahr vorzubeugen, sind vor Servicearbeiten alle Netzkabel abzutrennen.

⚠ 警告 感電
このユニットは2本以上の電源コードを使用しています。感電の危険を防止するために、サービスの前にすべての電源コードを切り離してください。

⚠ 警告 电击
该组件使用2根以上电源线。为了避免触电危险，在维修服务之前请拔下电源线。

⚠ تحذير صدمة كهربائية
هذه الوحدة بها عدة أسلاك تزويد الطاقة. لتقليل خطر حدوث صدمة كهربائية، قم بفصل جميع أسلاك تزويد الطاقة قبل الصيانة.

この製品の電源コードを他の製品に転用しないでください。
必ずアース（接地）接続を行ってください。



⚠ WARNING Electrical shock
This unit has more than one power-supply cord. To reduce the risk of electric shock disconnect all power supply cords before servicing.

⚠ ATTENTION Risque d'électrocution
Cette unité possède plusieurs cordons d'alimentation. Pour réduire le risque d'électrocution, déconnecter tous les cordons d'alimentation avant de procéder à la maintenance.

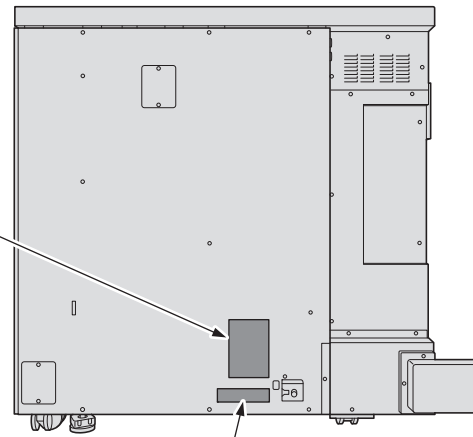
⚠ WARNUNG Stromschlag
Dieses Gerät verfügt über mehrere Netzkabel. Um daher der Stromschlaggefahr vorzubeugen, sind vor Servicearbeiten alle Netzkabel abzutrennen.

⚠ 警告 感電
このユニットは2本以上の電源コードを使用しています。感電の危険を防止するために、サービスの前にすべての電源コードを切り離してください。

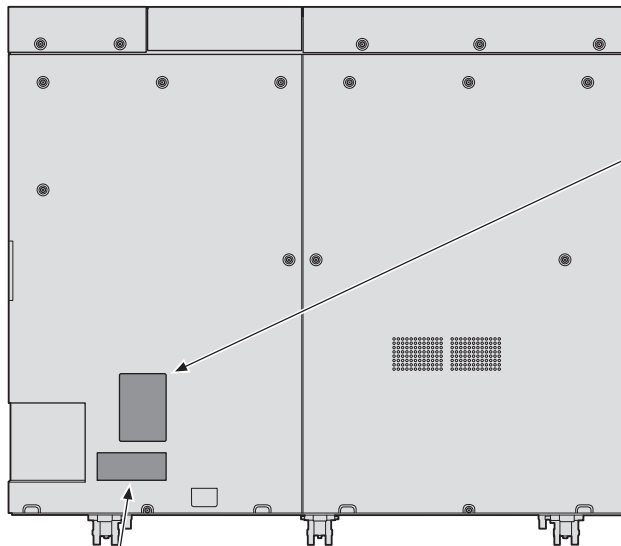
⚠ 警告 电击
该组件使用2根以上电源线。为了避免触电危险，在维修服务之前请拔下电源线。

⚠ تحذير صدمة كهربائية
هذه الوحدة بها عدة أسلاك لتزويد الطاقة. لتقليل خطر حدوث صدمة كهربائية، قم بفصل جميع أسلاك تزويد الطاقة قبل الصيانة.

>PET<



この製品の電源コードを他の製品に転用しないでください。
必ずアース（接地）接続を行ってください。



この製品の電源コードを他の製品に転用しないでください。
必ずアース（接地）接続を行ってください。



⚠ WARNING Electrical shock
This unit has more than one power-supply cord. To reduce the risk of electric shock disconnect all power supply cords before servicing.

⚠ ATTENTION Risque d'électrocution
Cette unité possède plusieurs cordons d'alimentation. Pour réduire le risque d'électrocution, déconnecter tous les cordons d'alimentation avant de procéder à la maintenance.

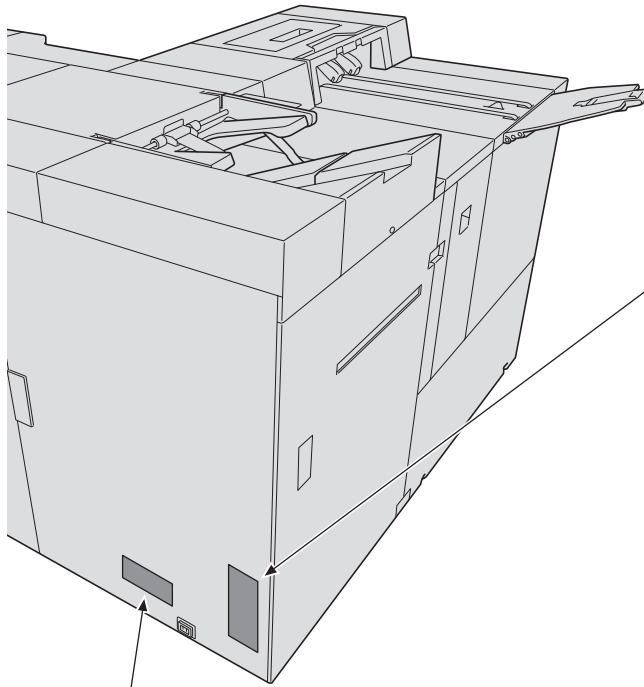
⚠ WARNUNG Stromschlag
Dieses Gerät verfügt über mehrere Netzkabel. Um daher der Stromschlaggefahr vorzubeugen, sind vor Servicearbeiten alle Netzkabel abzutrennen.

⚠ 警告 感電
このユニットは2本以上の電源コードを使用しています。感電の危険を防止するために、サービスの前にすべての電源コードを切り離してください。

⚠ 警告 电击
该组件使用2根以上电源线。为了避免触电危险，在维修服务之前请拔下电源线。

⚠ تحذير صدمة كهربائية
هذه الوحدة بها عدة أسلاك لتزويد الطاقة. لتقليل خطر حدوث صدمة كهربائية، قم بفصل جميع أسلاك تزويد الطاقة قبل الصيانة.

>PET<



この製品の電源コードを他の製品に転用しないでください。
必ずアース（接地）接続を行ってください。



⚠ WARNING Electrical shock
This unit has more than one power-supply cord. To reduce the risk of electric shock disconnect all power supply cords before servicing.

⚠ ATTENTION Risque d'électrocution
Cette unité possède plusieurs cordons d'alimentation. Pour réduire le risque d'électrocution, déconnecter tous les cordons d'alimentation avant de procéder à la maintenance.

⚠ WARNUNG Stromschlag
Dieses Gerät verfügt über mehrere Netzkabel. Um daher der Stromschlaggefahr vorzubeugen, sind vor Servicearbeiten alle Netzkabel abzutrennen.

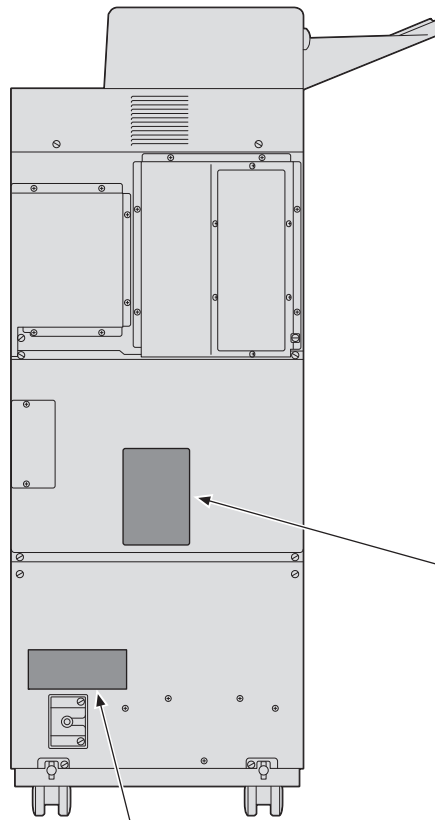
⚠ 警告 感電
このユニットは2本以上の電源コードを使用しています。感電の危険を防止するために、サービスの前にすべての電源コードを切り離してください。

⚠ 警告 电击
该组件使用2根以上电源线。为了避免触电危险，在维修服务之前请拔下电源线。

⚠ تحذير صدمة كهربائية

هذه الوحدة بها عدة أسلاك لتزويد الطاقة. لتقليل خطر حدوث صدمة كهربائية، قم بفصل جميع أسلاك تزويد الطاقة قبل الصيانة.

PET



この製品の電源コードを他の製品に転用しないでください。
必ずアース（接地）接続を行ってください。



⚠ WARNING Electrical shock
This unit has more than one power-supply cord. To reduce the risk of electric shock disconnect all power supply cords before servicing.

⚠ ATTENTION Risque d'électrocution
Cette unité possède plusieurs cordons d'alimentation. Pour réduire le risque d'électrocution, déconnecter tous les cordons d'alimentation avant de procéder à la maintenance.

⚠ WARNUNG Stromschlag
Dieses Gerät verfügt über mehrere Netzkabel. Um daher der Stromschlaggefahr vorzubeugen, sind vor Servicearbeiten alle Netzkabel abzutrennen.

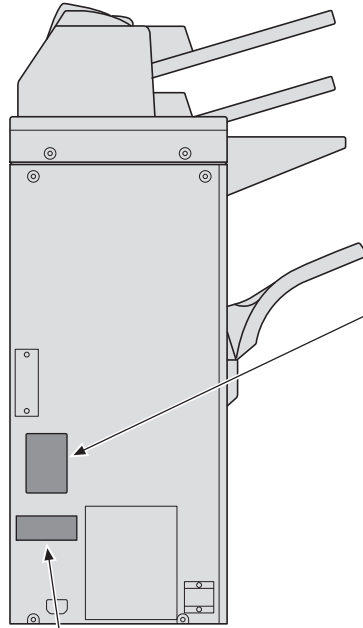
⚠ 警告 感電
このユニットは2本以上の電源コードを使用しています。感電の危険を防止するために、サービスの前にすべての電源コードを切り離してください。

⚠ 警告 电击
该组件使用2根以上电源线。为了避免触电危险，在维修服务之前请拔下电源线。

⚠ تحذير صدمة كهربائية

هذه الوحدة بها عدة أسلاك لتزويد الطاقة. لتقليل خطر حدوث صدمة كهربائية، قم بفصل جميع أسلاك تزويد الطاقة قبل الصيانة.

PET



この製品の電源コードを他の製品に転用しないでください。
必ずアース（接地）接続を行ってください。



⚠ WARNING Electrical shock
This unit has more than one power-supply cord. To reduce the risk of electric shock disconnect all power supply cords before servicing.

⚠ ATTENTION Risque d'électrocution
Cette unité possède plusieurs cordons d'alimentation. Pour réduire le risque d'électrocution, déconnecter tous les cordons d'alimentation avant de procéder à la maintenance.

⚠ WARNUNG Stromschlag
Dieses Gerät verfügt über mehrere Netzkabel. Um daher der Stromschlaggefahr vorzubeugen, sind vor Servicearbeiten alle Netzkabel abzutrennen.

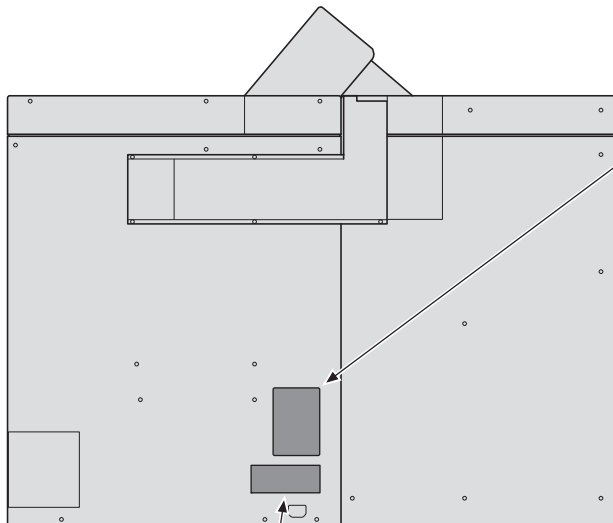
⚠ 警告 感電
このユニットは2本以上の電源コードを使用しています。感電の危険を防止するために、サービスの前にすべての電源コードを切り離してください。

⚠ 警告 电击
该组件使用2根以上电源线。为了避免触电危险，在维修服务之前请拔下电源线。

⚠ تحذير صدمة كهربائية

هذه الوحدة بها عدة أسلاك لتزويد الطاقة. لتقليل خطر حدوث صدمة كهربائية، قم بفصل جميع أسلاك تزويد الطاقة قبل الصيانة.

PET



この製品の電源コードを他の製品に転用しないでください。
必ずアース（接地）接続を行ってください。



⚠ WARNING Electrical shock
This unit has more than one power-supply cord. To reduce the risk of electric shock disconnect all power supply cords before servicing.

⚠ ATTENTION Risque d'électrocution
Cette unité possède plusieurs cordons d'alimentation. Pour réduire le risque d'électrocution, déconnecter tous les cordons d'alimentation avant de procéder à la maintenance.

⚠ WARNUNG Stromschlag
Dieses Gerät verfügt über mehrere Netzkabel. Um daher der Stromschlaggefahr vorzubeugen, sind vor Servicearbeiten alle Netzkabel abzutrennen.

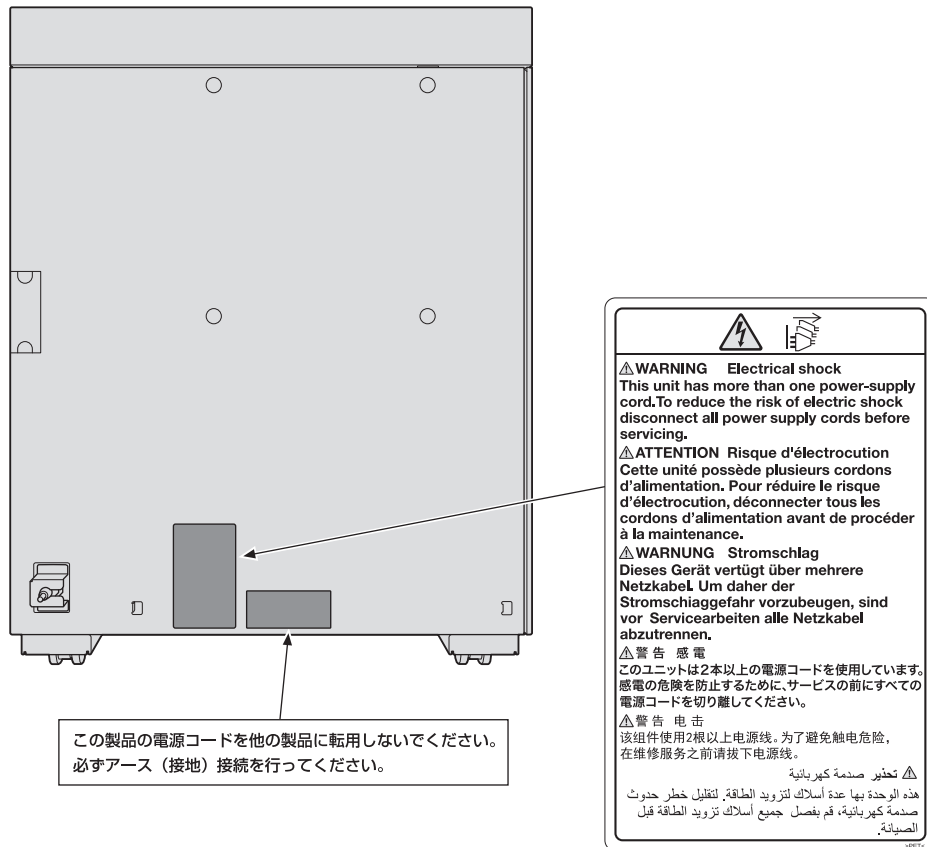
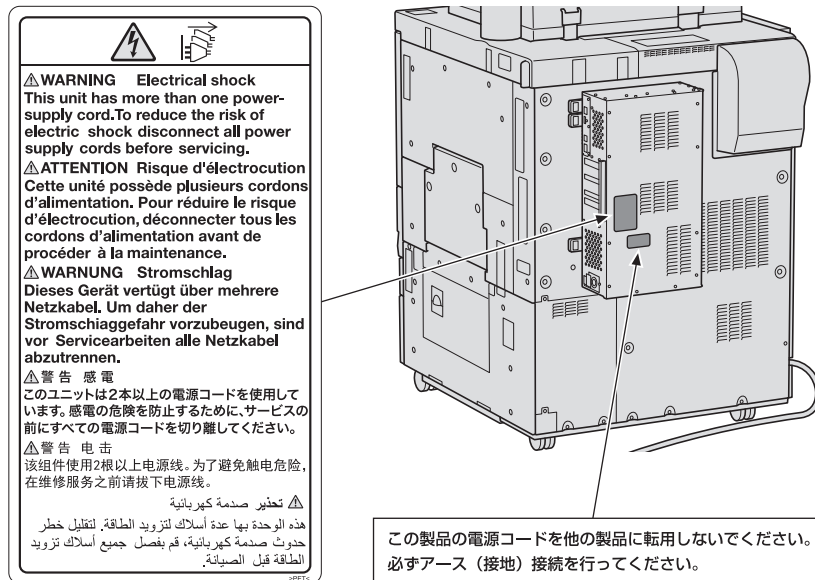
⚠ 警告 感電
このユニットは2本以上の電源コードを使用しています。感電の危険を防止するために、サービスの前にすべての電源コードを切り離してください。

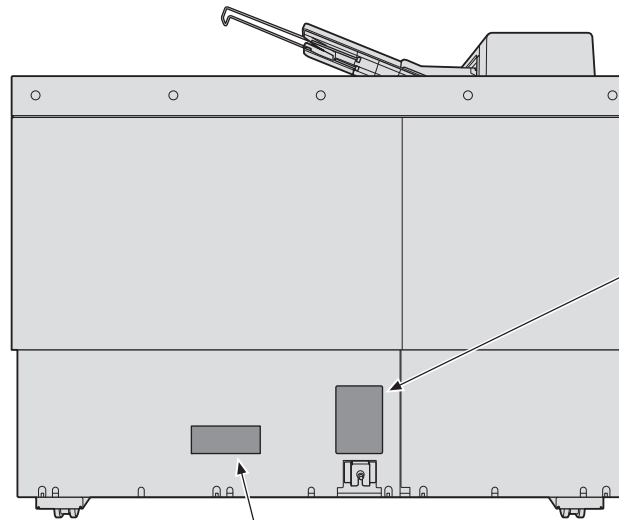
⚠ 警告 电击
该组件使用2根以上电源线。为了避免触电危险，在维修服务之前请拔下电源线。

⚠ تحذير صدمة كهربائية

هذه الوحدة بها عدة أسلاك لتزويد الطاقة. لتقليل خطر حدوث صدمة كهربائية، قم بفصل جميع أسلاك تزويد الطاقة قبل الصيانة.

PET





この製品の電源コードを他の製品に転用しないでください。
必ずアース（接地）接続を行ってください。

⚠ WARNING Electrical shock
 This unit has more than one power-supply cord. To reduce the risk of electric shock disconnect all power supply cords before servicing.

⚠ ATTENTION Risque d'électrocution
 Cette unité possède plusieurs cordons d'alimentation. Pour réduire le risque d'électrocution, déconnecter tous les cordons d'alimentation avant de procéder à la maintenance.

⚠ WARNUNG Stromschlag
 Dieses Gerät verfügt über mehrere Netzkabel. Um daher der Stromschlaggefahr vorzubeugen, sind vor Servicearbeiten alle Netzkabel abzutrennen.

⚠ 警告 感電
 このユニットは2本以上の電源コードを使用しています。感電の危険を防止するために、サービスの前にすべての電源コードを切り離してください。

⚠ 警告 电击
 该组件使用2根以上电源线。为了避免触电危险，在维修服务之前请拔下电源线。

⚠ تحذير صدمة كهربائية
 هذه الوحدة بها عدة أسلاك لتزويد الطاقة. لتقليل خطر حدوث صدمة كهربائية، قم بفصل جميع أسلاك تزويد الطاقة قبل الصيانة.

2.4 使用上のご注意

本機を最良の状態でご使用いただくために、次の点にご注意ください。

2.4.1 設置電源

設置電源には以下の条件の電源を使用してください。

使用する電源は、電圧および周波数の変動が少ないものを使用してください。

モデル	AccurioPress C4080/C84hc	AccurioPress C4070
電圧	200V±10%	100V±10%
周波数	50 Hz/60 Hz	

2.4.2 使用環境

いつも良い条件でご使用いただける環境の範囲は、以下の条件です。

使用温度：10℃～30℃

湿度：10%～80%

2.4.3 印刷物の保存について

長期間保存される場合は、光や高温による退色、印刷面同士の吸着を防ぐため光の当たらない冷暗所に保管してください。また、一時的に保存する場合も光や高温を避けて保管してください。印刷面に溶剤入りの接着剤（スプレーのりなど）を使用すると、トナーが溶けることがあります。

2.4.4 オゾン放出

本機の使用中は、オゾンが発生しますが、その量は人体に悪影響を及ぼさないレベルです。ただし、換気の悪い部屋で長時間使用したり、大量にコピー／プリントを行ったりする場合には臭気が気になることがあります。快適な環境を保つために部屋の換気をおすすめします。

2.4.5 直射日光

機械の性能を落としたり、故障の原因になりますので、直射日光が当たる場所には、機械本体、オプションを設置しないでください。

2.4.6 認証装置 AU-201S について

本製品を水の近くで使用しないでください。故障の原因になります。

USB ケーブルを傷つけたり、破損したり、加工したり、無理に曲げたりしないでください。USB ケーブルが傷つき、断線による誤作動の原因になることがあります。

本製品を分解したりしないでください。故障の原因になります。

IC カードは、カード読取り部から 40 mm 以内に近づけたまま放置しないでください。

2.4.7 本機内部の保存データについて

本機に HDD を装着している場合は、本機を譲渡、廃棄またはリース返却するときに情報の漏洩を防止するため、[全データ上書き削除設定] 機能を実行することをおすすめします。

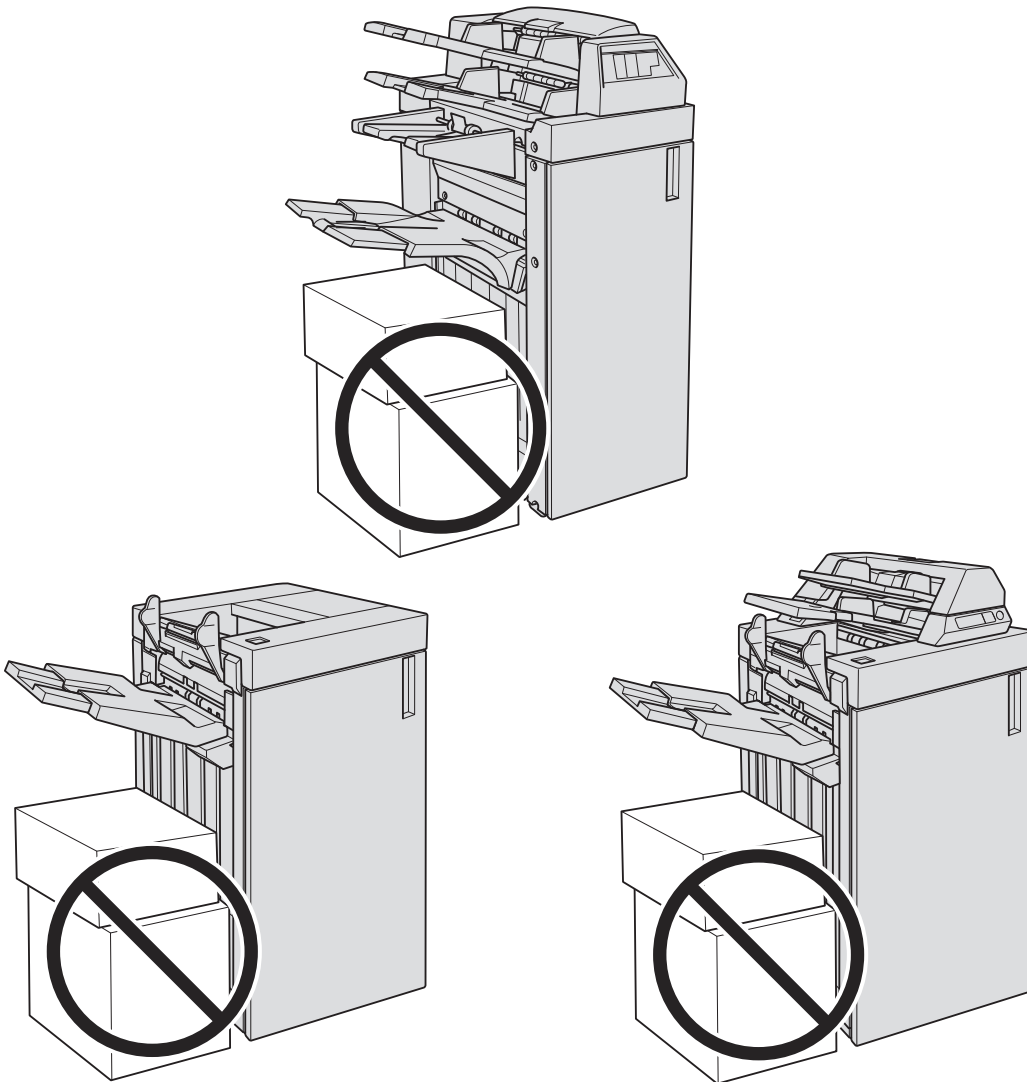
[全データ上書き削除設定] 機能を実行すると、HDD の全領域に保存されているすべてのデータを上書きしてから削除します。

[全データ上書き削除設定] 機能を実行する場合は、サービス実施店にご連絡ください。

万が一 HDD が故障したときに備えて、定期的に HDD のバックアップをとっておくことをおすすめします。HDD のバックアップについては、サービス実施店にお問い合わせください。

2.4.8 折り機、フィニッシャー、排紙トレイ使用時のご注意

折り機 FD-503、フィニッシャー FS-532 および排紙トレイ OT-512 のメイントレイの下に物を置かないでください。機械故障の原因になることがあります。



お問い合わせは

■ 販売店連絡先

《販売店 連絡先》	
販売店名	_____
電話番号	_____
担当部門	_____
担当者	_____

■ 保守・操作・修理・サポートのお問い合わせ

この商品の保守・操作方法・修理・サポートについてのお問い合わせは、お買い上げの販売店、サービス実施店にご連絡ください。

《保守・操作・修理・サポートのお問い合わせ先》	
TEL	_____

コニカミノルタ ジャパン株式会社

〒105-0023 東京都港区芝浦1-1-1

当社についての詳しい情報はインターネットでご覧いただけます。 <http://konicaminolta.jp>

当社に関する要望、ご意見、ご相談、その他お困りの点などございましたら、お客様相談室にご連絡ください。
お客様相談室電話番号 フリーダイヤル：0120-805039（受付時間：土、日、祝日を除く9:00～12:00 / 13:00～17:00）



KONICA MINOLTA

国内総販売元
コニカミノルタ ジャパン株式会社

製造元
コニカミノルタ株式会社



AC57956022

© 2019 KONICA MINOLTA, INC.

Printed in China

2023. 7