

# bizhub C4001i

はじめにお読みください

お困りのときや本書に記載されていない機能については、  
以下のQRコードから詳しい情報をご覧ください。



ユーザーズガイド

安全にお使いいただくために	1
ご利用になる前に	7
本機のセキュリティー対策	9
HTMLユーザーズガイドの使い方	11
本機について	12
パネルについて	17
用紙のセットのしかた	21
本機でできること	25
困ったときにお読みください	26

本書に、乱丁、落丁などがありましたら、サービス実施店もしくは、最寄の販売店にご連絡ください。新しいものとお取替えいたします。

# 1 安全にお使いいただくために

## 1.1 はじめに

このたびは弊社製品をお買い上げいただき、誠にありがとうございます。

本書は、下記について記載しております。製品のご使用前に必ずお読みください。

- 製品を安全に使用していただくために守っていただきたいことがら。
- 製品の安全性に関する情報。
- その他、製品を使用する上での注意事項。

ユーザーズガイド内で使用しているイラストや画面などは、実際の装置や画面とは異なる場合があります。

## 国際エネルギースタープログラムについて



当社は、国際エネルギースタープログラムの参加業者です。本製品は国際エネルギースタープログラムの対象製品に関する基準を満たしています。

## 国際エネルギースタープログラム対象製品とは？

国際エネルギースタープログラムは、エネルギー効率に配慮した製品の開発と普及を目的とした任意の制度です。

本製品は、地球温暖化抑制に貢献する事を目的に作られた製品です。一定時間印刷を行わない場合、自動的に低電力モードに移行する機能が搭載されています。この機能により本機未使用時の効率のおよび、経済的な電力の使用ができます。

## 省エネルギー設計

本製品は消費電力の低減を目指した設計です。

一定期間マシンを使用しない場合に、自動的に本体の消費電力を抑制する節電モードに切り替わる機能を搭載しています。節電モード（スリープモードなど）に入る時間を短くすることで、消費電力の低減が可能です。

## 使用可能な用紙

本製品は再生紙の使用が可能です。

薄紙（64g/m<sup>2</sup>）の使用を保証しており、薄紙をご使用頂くことで、省資源、環境負荷低減に貢献できます。

推奨再生紙：コニカミノルタ KR - 100（坪量 66g/m<sup>2</sup>、古紙配合率 100%、白色度 68%）

推奨上質紙：コニカミノルタ J ペーパー（坪量 68g/m<sup>2</sup>、白色度 80%）

## 自動両面機能

本製品は両面印刷機能を標準搭載しており、自動で用紙の両面に印刷が可能です。この機能を使用することで用紙の使用量を削減でき、貴重な環境資源の保全に貢献します。

## エコマークについて



本機は資源採取からリサイクルまでのライフサイクル全体を通して環境に配慮し、エコマーク認定された製品です。

エコマーク認定番号 第 18 155 051 号  
bizhub C4001i は、「エコマーク事務局認定・環境保全型商品」です。

## 1.2 安全にご使用いただくために

製品を安全にお使いいただくため、機械の電源、設置および日常の取扱い時にぜひ守っていただきたい注意とお願いを記述しました。製品の電源を入れる前に必ずお読みください。

### 重要

本書はいつでも見られる場所に大切に保管ください。

本書内に書かれている注意事項についても必ずお守りください。

※ ご購入いただいた製品によってはこの項の内容と、一部合致しないものもありますが、ご了承ください。

## 絵表示の意味

安全上のご注意 必ずお守りください

■お使いになる人や他の人への危害、財産への損害を未然に防ぐため、必ずお守りいただくことを説明しています。

誤った取扱いをした場合に生じる危険とその程度を、次の区分で説明しています。

絵表示	説明
	危険 誤った取扱いをしたとき、死亡や重傷に結びつく可能性のあるもの。
	警告 誤った取扱いをしたとき、死亡や重傷に結びつく可能性のあるもの。
	注意 誤った取扱いをしたとき、軽傷または家屋・財産などの損害に結びつくもの。

## おもな図記号の例として以下のものがあります。

図記号	説明	図記号	説明	図記号	説明
	禁止		分解禁止		接触禁止
	指示		アース（接地）		電源プラグを抜く
	注意		高温注意		感電注意
	手や腕の挟み込みに対する警告		可動部分に対する警告		ファンの羽根に対する警告
	中性線ヒューズ使用注意		スイッチの ON		スイッチの OFF
	待機状態		プッシュボタンスイッチ		アース（保護ポテンディング端子）
	アース（保護接地）				

〈電源接続について〉

**警告**

<p>製品に付いている、または、同梱されている電源コード以外には使用しないでください。不適切な電源コードを使用すると火災・感電のおそれがあります。販売店により同梱されている電源コードが使用できない場合は、以下条件を満たした電源コードを選択するか、お買い上げの販売店、または弊社サポートセンター、サービス実施店にご連絡ください。</p> <ul style="list-style-type: none"> <li>電源コードは、電圧と電流の定格をこの製品の定格銘版に適合する。</li> <li>電源コードは、地域の規定要求に適合する。</li> <li>電源コードは、アースピン/端子がある。</li> </ul>	
<p>この製品の電源コードを他の製品に転用しないでください。火災・感電のおそれがあります。</p>	
<p>電源コードを傷つけたり、加工したり、重いものを載せたり、加熱したり、無理にねじったり、曲げたり、踏みつけたり、引っばったりして破損させないでください。傷んだ電源コード（芯線の露出、断線など）を使用すると火災のおそれがあります。</p>	
<p>製品に表示された電源電圧以外の電圧で使用しないでください。火災、感電のおそれがあります。</p>	
<p>タコ足配線をしてしないでください。コンセントに表示された電流値を超えて使用すると、火災、感電のおそれがあります。</p>	
<p>延長コードは使用しないでください。火災、感電のおそれがあります。同梱されている電源コードでコンセントに届かない場合は、お買い上げの販売店、または弊社サポートセンター、サービス実施店にご相談ください。</p>	
<p>濡れた手で電源プラグを抜き差ししないでください。感電のおそれがあります。</p>	
<p>電源プラグはコンセントに確実に差し込んでください。火災、感電のおそれがあります。</p>	
<p>アース（接地）されたコンセントに接続してください。或いは必ずアース（接地）接続を行ってください。アース（接地）接続しないで、万一漏電した場合は火災、感電のおそれがあります。アース（接地）接続は、必ず電源プラグを電源につなぐ前に行ってください。また、アース（接地）接続を外す場合は、必ず電源プラグを電源から切り離してから行ってください。なお、アース（接地）接続できない場合は、お買い上げの販売店、または弊社サポートセンター、サービス実施店にお問い合わせください。アース線を接続する場合は、以下のいずれかの場所に取り付けるようにしてください。</p> <ul style="list-style-type: none"> <li>コンセントのアース端子</li> <li>接地工事を施してある接地端子（第D種）</li> </ul> <p>次のような所には絶対にアース線を取り付けしないでください。</p> <ul style="list-style-type: none"> <li>ガス管（ガス爆発の原因になります）</li> <li>電話線用アース（落雷時に大きな電流が流れ、火災・感電のおそれがあります）</li> <li>水道管（途中が樹脂になっていて、アースの役目を果たさない場合があります）</li> </ul>	

**注意**

<p>コンセントはできるだけ製品のそばにあるものを利用し、そのコンセントに容易に近づけるようにしてください。火災、感電のおそれがあります。非常時に電源プラグを抜けなくなります。</p>	
<p>電源プラグのまわりに物を置かないでください。非常時に電源プラグを抜けなくなります。</p>	
<p>プラグを抜くときは電源コードを引っばらないでください。コードが傷つき、火災・感電の原因となることがあります。</p>	
<p>電源プラグは年1回以上コンセントから抜いて、プラグの刃と刃の周辺部分を清掃してください。ほごりがたまると、火災の原因となることがあります。</p>	

〈設置について〉

**警告**

<p>包装材のポリ袋は幼児の手の届くところに置かないでください。頭からかぶるなどしたときに口や鼻をふさぎ窒息するおそれがあります。</p>	
<p>本製品の上に水などの入った花瓶などの容器や、クリップなどの小さな金属物などを置かないでください。こぼれて製品内に入った場合、火災、感電のおそれがあります。万一、金属片、水、液体などの異物が本製品の内部に入った場合には、ただちに電源スイッチを切り、その後必ず電源プラグをコンセントから抜いて、お買い上げの販売店、または弊社サポートセンター、サービス実施店にご連絡ください。</p>	
<p>電源コードの上を人が踏んで歩いたり、足でひっかけたりするような場所には設置しないでください。発熱による火災や感電のおそれがあります。</p>	

**注意**

<p>＜固定脚を使用するよう指示がある場合＞本製品を設置したら固定脚を使用して固定してください。動いたり、倒れたりしてけがの原因となることがあります。</p>	
<p>本製品をほごりの多い場所や調理台・風呂場・加湿器の側など油煙や湯気の当たる場所には置かないでください。火災・感電の原因となることがあります。</p>	
<p>本製品を不安定な台の上や傾いたところ、振動・衝撃の多いところに置かないでください。落ちたり、倒れたりして、けがの原因となることがあります。</p>	
<p>本製品の通風口をふさがないでください。内部に熱がこもり、火災・故障の原因となることがあります。</p>	
<p>本製品を移動させる場合は、必ず電源プラグをコンセントから抜いて行ってください。コードが傷つき、火災・感電の原因となることがあります。</p>	
<p>本製品を移動する際は必ずユーザーズガイドなどで指定された場所を持って移動してください。記載されている場所以外を持って製品を移動させると製品が落下するなど、けがの原因となります。</p>	




〈本機の使用に際して〉

**警告**







<p>本製品を改造しないでください。火災・感電のおそれがあります。また、レーザーを使用している機器にはレーザー光源があり、失明のおそれがあります。</p>	
<p>本製品の固定されているカバーやパネルなどは外さないでください。製品によっては、内部で高電圧の部分やレーザー光源を使用しているものがあり、感電や失明のおそれがあります。</p>	
<p>本製品が異常に熱くなったり、煙、異臭、異音が発生するなどの異常が発生した場合には、ただちに電源スイッチを切り、その後必ず電源プラグをコンセントから抜いて、お買い上げの販売店、または弊社サポートセンター、サービス実施店にご連絡ください。そのまま使用しますと、火災・感電のおそれがあります。</p>	
<p>本製品を落としたり、カバーを破損した場合は、ただちに電源スイッチを切り、その後必ず電源プラグをコンセントから抜いて、お買い上げの販売店、または弊社サポートセンター、サービス実施店にご連絡ください。そのまま使用しますと、火災・感電のおそれがあります。</p>	



## 警告


本製品の周囲や内部に引火性／可燃性のスプレーや液体、ガスなどを使用しないでください。また、引火性／可燃性のダストスプレーを使って、機内清掃は行わないでください。火災や爆発の原因となります。	
<機内近接通信を目的とした RFID モジュール (13.56 MHz に限る) を使用している場合、或いは電磁誘導加熱 (IH) 技術 (20.05 kHz ~ 100 kHz に限る) を使用している場合> 本製品から微弱な電磁波が出ています。植込み型医療機器 (心臓ペースメーカーなど) をご使用の方は、異常を感じたら本製品から離れてください。そして、医師にご相談ください。本製品が上記に該当するか不明の場合は、お買い上げの販売店、または弊社サポートセンター、サービス実施店にお問い合わせください。	
<非接触 IC カードリーダーを使用している場合> 植込み型医療機器 (心臓ペースメーカーなど) の装着者は、装着部位を IC カードリーダーの 12 cm 以内に近づけないでください。電波により植込み型医療機器の動作に影響を与えることがあります。	

## 注意



換気の悪い部屋で、長時間にわたる使用や大量にコピー／プリントをする場合には、排気臭が気になることがありますので、十分に換気を行ってください。	
本製品の内部には、高温部分があります。紙つまりの処置など内部を点検するときは、「高温注意」を促す表示がある部分 (定着器周辺など) に、触れないでください。やけどの原因となります。	 
連休などで本製品を長期間使用にならないときは、安全のため必ず電源プラグをコンセントから抜いてください。	
ご使用の際は、ランプの光を見続けしないでください。目の疲れの原因となることがあります。	
ステープル針のついた用紙、導電性の用紙 (銀紙／カーボン含有紙など)、表面が加工された感熱紙／インクジェット用紙などは使用しないでください。火災の原因となることがあります。	

### 〈消耗品について〉












## 警告

トナーまたはトナーの入った容器 (トナーカートリッジ、現像ユニットや廃棄トナーボックスなど) を火中に投じないでください。トナーが飛び散り、やけどのおそれがあります。	
---	---

## 注意

トナーの入った容器 (トナーカートリッジ、現像ユニットや廃棄トナーボックスなど) を子供の手の届くところに放置しないでください。なめたり食べたりすると健康に障害を来す原因となることがあります。	
トナーの入った容器 (トナーカートリッジ、現像ユニットや廃棄トナーボックスなど) は、精密機器や記憶媒体などの磁気に弱いものの近くには保管しないでください。これら製品の機能に障害を与える可能性があります。	

## 注意

トナーの入った容器 (トナーカートリッジ、現像ユニットや廃棄トナーボックスなど) は、無理に開けたりしないでください。トナーが漏出した場合には、トナーの吸引および皮膚接触を極力避けてください。	
トナーが服や手についた場合には、石鹸を使って水でよく洗流してください。	
トナーを吸入した場合には、新鮮な空気のある場所へ移動し、大量の水でよくうがいをしてください。咳などの症状がでるようであれば、医師の診察を受けてください。	
トナーが目に入った場合には、ただちに流水で 15 分以上洗流してください。刺激が残るようであれば、医師の診察を受けてください。	
トナーを飲んだ場合には、口の中をよくすすぎ、コップ 1、2 杯の水をお飲みください。必要に応じて医師の診察を受けてください。	
トナーを掃除する場合には、個人用防護具を着けてください。吸い取るか拭いて、廃棄物処理のために集めて袋に入れてください。HEPA フィルター付き掃除機を使用してください。掃除機は静電気を逃がすために、アース接続されている必要があります。粉塵の発生を避けるため、乾拭きはしないでください。	
銅製の端子がついたユニット (トナーカートリッジや現像ユニットなど) の端子に触れないでください。静電気により製品が故障するおそれがあります。	
ご使用の際は、マニュアルをよくお読みのうえ正しくお使いください。	
<定着ユニットの交換指示がある場合>定着部は非常に高温になっています。定着ユニットは、電源を切ったあと、各ドアやカバーを開いた状態で指定時間以上放置し、定着部が室温になってから交換してください。やけどの原因となります。	  

KMI\_Ver. 06\_J

### 1.3 適合宣言文

#### レーザーの安全性

本機は、レーザーを使用するデジタル機器です。ユーザーズガイドに記載している指示事項を守って動作させる限り、レーザーの危険にさらされることはありません。

レーザー光放射は、保護カバーの中に完全に遮蔽されていますので、ユーザー使用のどの段階においても、レーザー光が機外に漏れ出すことはありません。

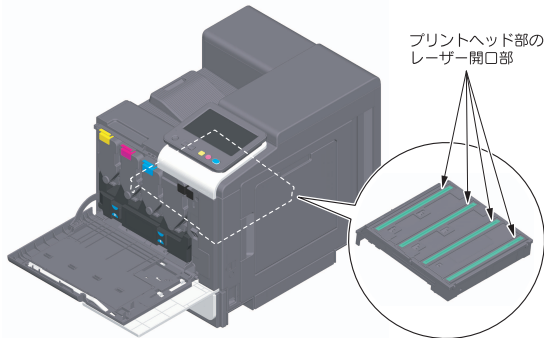
本機はクラス 1 レーザー製品 (IEC60825-1: 2014) として認定されています。従って、本機が危険なレーザー放射を発生させることはありません。

## 内部レーザー放射

最大平均放射パワー：プリントヘッドのレーザー開口部で 10.1  $\mu$ W  
波長：770-800 nm

本機は、Class 3B のレーザーダイオードを使用し、不可視のレーザー光を放射します。

プリントヘッド部には、このレーザーダイオードと読み取り用ポリゴンミラーが組み込まれています。プリントヘッド部は市場保守調整品目ではありません。したがって、プリントヘッド部は、どのような状況でも開けないでください。

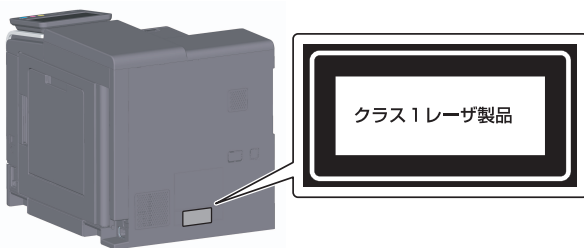


### 警告

- ここに規定した以外の手順による制御や調整は、危険なレーザー放射の被ばくをもたらす恐れがあります。
- これは半導体レーザーです。このレーザーダイオードの最大出力は 25 mW で波長は 770-800 nm です。

## レーザー安全ラベル

下図に示すように、レーザー安全ラベルが本機の外側に貼り付けられています。



## オゾン放出

本機の使用中はオゾンが発生しますが、その量は人体に悪影響を及ぼさないレベルです。

ただし、換気の悪い部屋で長時間使用したり、大量にコピー/プリントを行ったりする場合には臭気が気になることがあります。快適な環境を保つために部屋の換気をおすすめします。

## 電波障害について

この装置は、クラス B 情報機器です。この装置は、住宅環境で使用することを目的としていますが、この装置がラジオやテレビジョン受信機に近接して使用されると、受信障害を引き起こすことがあります。

取扱説明書に従って正しい取り扱いをして下さい。

VCCI-B

この装置は、シールドタイプのインターフェースケーブルを使用して下さい。ノンシールドケーブルを使用するとラジオやテレビジョン受信機の受信障害を引き起こすことがあり、VCCI で禁止されています。

## USB Host

USB Host には USB 機器（メモリー、認証装置、ハブ等）を直接差し込んでください。

延長ケーブルを使用した場合、電波障害を引き起こすおそれがあります。

## 高調波電流について

JIS C 61000-3-2 適合品

本装置は、高調波電流規格「JIS C 61000-3-2」に適合しています。

## 物質エミッションについて

粉塵、オゾン、スチレン、ベンゼンおよび TVOC の放散については、エコマーク No.155「複写機・プリンタなどの画像機器」の物質エミッション放散速度に関する認定基準を満たしています。（トナーは本製品用の推奨純正品を使用し、複写を行った場合について、試験方法：RAL-UZ205 の付録 S-M に基づき試験を実施しました。）

## エネルギー消費について

本機の TEC 値、エネルギー消費効率および製品区分は以下のようになります。

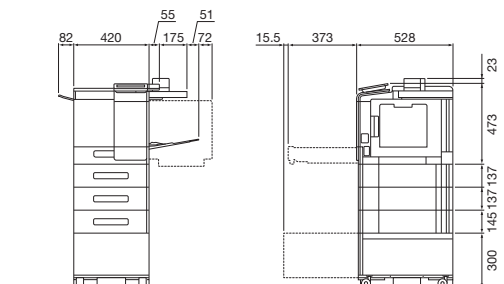
製品名	TEC 値 <sup>*1</sup>	エネルギー消費効率 <sup>*2</sup>	製品区分
bizhub C4001i	0.44 kWh/週	84 kWh/年	プリンター A

<sup>\*1</sup> 国際エネルギースタープログラムに基づく消費電力

<sup>\*2</sup> 省エネ法（平成 25 年 3 月 1 日付）で定められた測定方法による数値

## 1.4 設置スペース

プリント操作、消耗品の補給、交換、定期点検が容易に行えるように、十分な設置スペースを確保してください。



本体 + KP-P03 + WT-P03 + FS-P04 + PF-P27 + DK-P04

単位:mm

### 重要

オプションを装着していない状態で使用する場合、本機の背面には排熱用の排気ダクトがあるため、背面は壁から必ず 200 mm 以上離してください。

## 1.5 使用上のご注意

本製品は電気通信事業者（移動通信会社、固定通信会社、インターネットプロバイダ等）の通信回線（公衆無線 LAN を含む）に直接接続することができません。

本製品をインターネットに接続する場合は、必ずルータ等を経由し接続してください。

本機を最良の状態でご使用いただくために、次の点にご注意ください。

## 設置電源

設置電源には以下の条件の電源を使用してください。

- 使用する電源は、電圧および周波数の変動が少ないものを使用してください。
- 電圧変動率：AC 100 V ±10% 以内
- 周波数変動：50 Hz/60 Hz ±3 Hz 以内

## 使用環境

いつも良い条件でご使用いただける環境の範囲は、以下の条件です。

- 気温 10℃～30℃ 温度変化率 10℃/h
- 湿度 15%～85% 湿度変化率 10%/h

## コピーの保存について

コピーの保存について、次の点にご注意ください。

- 長期間保存される場合は、光による退色を防ぐため光の当たらないところに保管してください。
- コピーされたものを貼る場合、溶剤入りの接着剤（スプレーのりなど）を使用すると、トナーが溶けることがあります。
- 通常の白黒コピーに比べてトナーの層が厚いため、強く折り曲げると折り曲げたところでトナーが剥がれることがあります。

## トナーカートリッジの取り扱いについて

トナーカートリッジを取り扱う場合、以下の項目をよく読み取り扱いは十分に注意してください。

- トナーカートリッジは、無理に開けたりしないでください。トナーが漏れ出した場合には、トナーの吸引および皮膚接触を極力避けてください。
- トナーが服や手に付いた場合  
石鹸を使って水で良く洗い流してください。
- トナーを吸入した場合  
新鮮な空気の場所に移動し、大量の水でよくうがいをしてください。咳などの症状がでるようであれば医師の診察を受けてください。
- トナーが目に入った場合  
直ちに流水で15分以上よく洗い流し、刺激が残るようであれば医師の診察を受けてください。
- トナーを飲み込んだ場合  
口の中をよくすすぎ、コップ1、2杯の水をお飲みください。必要に応じて医師の診察を受けてください。
- トナーカートリッジは、幼児や子供の手の届かないところに保管してください。

## 換気について

換気の悪い部屋で長時間使用したり、大量のコピーを行うと、オゾンなどの臭気が気になり、快適なオフィス環境が保てない原因となります。また、複写動作中には、化学物質の放散がありますので、換気や通風を十分行うように心掛けてください。

## 本機内部の保存データについて

本機の譲渡、廃棄またはリース返却時、情報の漏洩を防止するため、[全領域上書き削除] 機能を実行することをおすすめします。

[全領域上書き削除] 機能を実行すると、ストレージ全領域に保存されているすべてのデータの上書き削除に加え、ストレージに保存されたすべてのパスワードを出荷時設定に戻すため、情報の漏洩を防止できません。

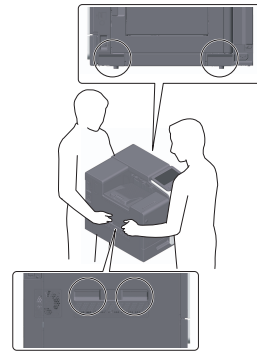
[全領域上書き削除] 機能について詳しくは、「ユーザーズガイド」をごらんください。

また、[全領域上書き削除] 機能を実行する場合は、サービス実施店にご連絡ください。

万が一ストレージが故障したときに備え、定期的にストレージのバックアップをとっておくことをお勧めします。ストレージのバックアップについて詳しくは、サービス実施店にお問い合わせください。

## 運搬時のご注意

本機を無理な姿勢で持ち上げたり、バランスの悪い状態で運搬するとけがの原因となります。本機を運搬する時は、適切な人数で負担のかからない姿勢で行ってください。



## 機械・消耗品のリサイクル/リユース

弊社の環境基準に従い回収された機械やカートリッジなどは、リサイクル、リユースされています。今後も資源の保護に取り組み、人と環境に調和した活動を行ってまいります。

使用済みのボトル、カートリッジ、ユニット、感光体は、再使用、マテリアルリサイクル、再資源化など適正に処理するため、回収にはご協力を御願ひ致します。

2次電池（充電式リチウム電池）の使用について

- 本機では、2次電池は一切使用しておりません。

## 1.6 複製禁止事項

本機でなにを複製してもよいわけではありません。

とくに法律によって、その複製をとるだけでも罰せられるものがありますので、次の点にご注意ください。

## 法律により複製を禁止されているもの

紙幣、貨幣、政府発行の有価証券、国債、地方債証券

外国紙幣、証券類

未使用郵便切手、はがき類

政府発行の印紙、税法で規定されている証券類

<関係法律>

- 通貨及証券模造取締法
- 外国二於テ流通スル貨幣紙幣銀行券証券偽造変造及模造二関スル法律
- 郵便切手類模造等取締法
- 印紙等模造取締法
- 紙幣類似証券取締法

### 重要

法律で禁止されている紙幣などの複製を防止するため、本機には偽造防止機能を搭載しています。

本機は偽造防止機能を搭載しているため、画像に若干のノイズが入ったり、画像データの保存が禁止されたりすることがあります。ご了承ください。

## 著作権の対象となっているもの

書籍、絵画、写真、図面、地図、楽譜などの著作物は、個人的にまたは、家庭内、その他これに準ずる限られた範囲内で使用する場合を除いて複製は禁止されています。

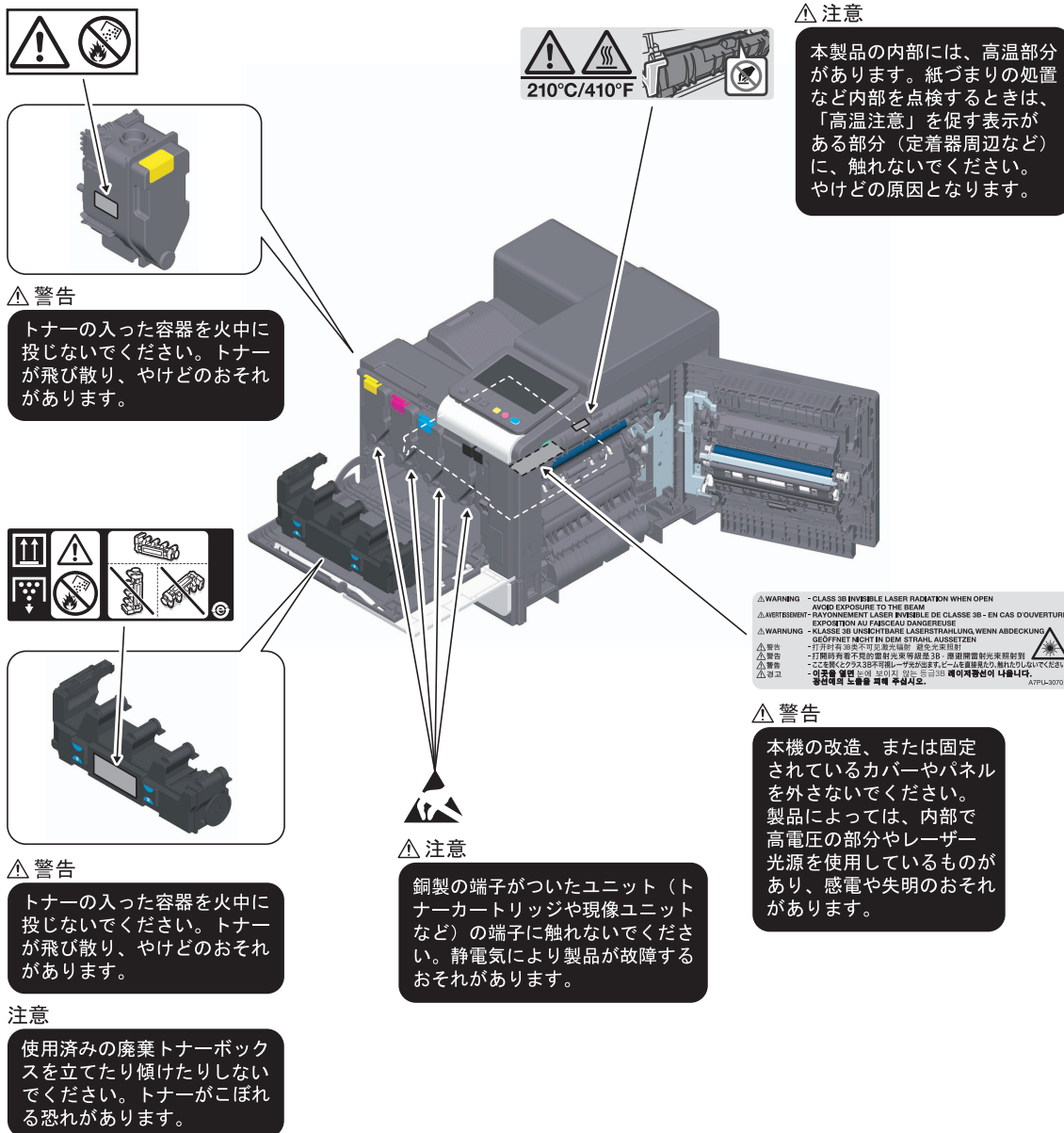
## 注意を必要とするもの

政府発行のパスポート、公共機関や民間団体発行の免許証、許可証、身分証明書や通行証、金券などの切符類も勝手に複製しないほうがよいと考えられます。

民間発行の有価証券（株券、小切手、手形等）、定期券、回数券などは事業所が業務に供するための最低必要部数を複製する以外は、政府の指導によって注意が呼びかけられています。

## 1.7 注意表記・注意ラベル

本機には以下に示す位置に安全に関する注意表記や注意ラベルがあります。  
紙づまり処理時などに事故のないようご注意ください。





## 2 ご利用になる前に

### 2.1 環境への取組みについて

当社は、事業活動のあらゆる段階において環境負荷低減の取組みを推進しています。

その取組みの一環として、ユーザーズガイドのページ数削減による省資源化を進めてまいります。

ご使用に際して必要な情報は、検索性に優れたユーザーズガイド（HTML形式）でも参照いただけます。

キーワード検索や目的別絞り込み機能により、お客様の利便性を向上しておりますので、こちらもぜひご活用ください。

コニカミノルタの環境への取組みは、当社ホームページをごらんください。

<http://konicaminolta.jp/about/csr>

### 2.2 本機の使用目的について

#### 使用目的

本機には、複数のオフィス機器の機能が組み込まれています。本機は、次の目的のためのオフィスシステムとして使用されるよう設計されています。

- 文書の印刷
- 両面印刷、ステープルのような仕上げ機能の使用（対応するオプションが装着されている場合）

本機をお使いの際は、次の事項を順守してください。

- 本体やオプションの仕様の範囲内で使用すること
- ユーザーズガイドに記載されている安全にお使いいただくためのすべての注意文を順守すること
- 複製禁止事項（5ページ）を順守すること
- 点検およびメンテナンス指示を忠実に実行すること
- 一般、国家、および企業の安全規定を順守すること

#### 許容できない操作条件

以下の場合、本機は動作しないことがあります。

- エラーまたはダメージが発見された場合
- メンテナンス間隔が超過している場合
- 機械的機能または電気的機能が正常にはたらかない場合

#### 免責

本機が許容できない条件のもとで操作された場合、弊社はダメージについて一切の責任を負いません。

### 2.3 本機の利用者について

ユーザーズガイドは、本機の以下の利用者を対象としています。

利用者	説明
ユーザー	「本機の使用目的について」に記載されている目的のために本機を使用し、割当てられたユーザーの権利に従って、本機の機能や消耗品の管理をする人。
管理者	消耗品やシステム機能、ユーザー、アクセス権を管理したり、システム設定やネットワーク接続の設定をしたりする人。

本機を使用するすべての人は、関連したユーザーズガイドを読み、内容を理解してください。

### 2.4 ユーザーズガイドの構成

本製品のユーザーズガイドは、本書とHTMLユーザーズガイドという構成になっています。

本書では、本製品を安全にお使いいただくための注意事項やお願い、基本的な機能の紹介や操作方法を記載しております。

詳しい機能や、操作方法をお知りになりたいときは、HTMLユーザーズガイドをごらんください。

これらのユーザーズガイドはいつでも見られる場所に大切に保管してください。

#### はじめにお読みください







本製品をお使いいただくために守っていただきたい注意事項とお願い、基本的な機能の紹介や操作方法を記載しております。

製品をご使用になる前に必ずお読みください。

#### HTMLユーザーズガイド

本製品の基本的な機能から、より詳しい機能の操作方法や各設定機能について説明しております。

## 2.5 本文中の記号や表示について

記号 / 表示	説明
 警告	誤った取扱いをしたとき、死亡や重傷に結びつく可能性のあるものを示しています。
 注意	誤った取扱いをしたとき、軽傷または家屋・財産などの損害に結びつくものを示しています。
重要	本機や原稿に損害をあたえる可能性が想定される内容を示しています。物的損害を避けるために指示に従ってください。
✓	手順の前提となる条件を説明しています。
→	手順文の補足的な説明を表します。
 参考	トピックを補足する情報や、機能を使うために必要なオプションについて説明しています。
 参照	トピックに関連した機能を参照できます。
 関連設定	トピックに関連したどなたでも変更できる設定を紹介しています。
 関連設定 (管理者向け)	トピックに関連した管理者向けの設定を紹介しています。
[ ]	タッチパネルのキー名称、コンピューター画面上のキー名称、ユーザーズガイド名称などを表します。
太字	操作パネルのキー名称、部品名称、製品名称、オプション名称などを表します。

## 2.6 管理者パスワードについて

管理者パスワードの工場出荷時設定については、サービス実施店にお問い合わせください。



## 3 本機のセキュリティ対策

### 3.1 セキュリティ対策について

ここでは、本機を安全にお使いいただくために、お客様に行っていただきたいセキュリティ対策について説明します。適切なセキュリティ対策を行うことにより、複合機を経由しての不正アクセス、情報漏えいなどを防止することができます。

### 3.2 外部からの不正アクセスを防止するために

本機をネットワークに接続するときは、ファイアウォールで保護された環境でお使いください。その上で、本機の IP アドレスは、プライベート IP アドレスを設定してお使いいただくことを推奨します。プライベート IP アドレスが設定されている場合、社内 LAN などのローカルエリアネットワーク上のユーザーからしかアクセスすることができず、外部からの不正アクセスを防止することができます。

グローバル IP アドレスを使用しなければならない場合は、必ず本機をファイアウォール内に設置してください。

#### 参考

プライベート IP アドレスには、以下のいずれかの範囲のアドレスが使用されます。  
10.0.0.0 ~ 10.255.255.255  
172.16.0.0 ~ 172.31.255.255  
192.168.0.0 ~ 192.168.255.255

### 3.3 管理者パスワードを変更する

本機には管理者だけが変更できる設定（管理者設定）があります。管理者設定を変更するときは、管理者パスワードの入力を求められます。

悪意のある第三者による設定変更を防止するため、管理者パスワードは工場出荷時の状態から変更してください。変更したパスワードは、忘れないように大切に管理してください。

#### 参考

- 管理者パスワードの変更方法については、HTML ユーザーズガイドをごらんください。
- 管理者パスワードを忘れた場合は、サービスエンジニアによる設定が必要です。詳しくは、サービス実施店にお問い合わせください。

### 3.4 ユーザー認証を導入する

ユーザー認証を導入すると、本機を使用できるユーザーを制限できます。本機にユーザー名とパスワードを登録したユーザーだけが本機を使用できるため、第三者による不正使用を防止できます。また、Active Directory 等の認証サーバーがある場合は、認証サーバーに登録されたユーザー情報で本機を使用するユーザーを制限することができます。

また、ユーザーごとに以下のような機能制限ができ、目的外の使用を防止できます。

- プリント機能の使用許可／不許可
- USB メモリーの使用許可／不許可

さらに、監査ログでユーザーの使用履歴を収集すると、不正行為や情報の漏洩を後から追跡でき、不正使用への心理的な抑止効果が期待できます。

#### 参考

ユーザー認証の設定について詳しくは、HTML ユーザーズガイドをごらんください。

## 3.5 IP アドレスフィルタリングを設定する

IP アドレスフィルタリングは、本機にアクセスしてくる機器を IP アドレスによって制御する機能です。この機能を適切に設定することで、不正な機器からのアクセスを制限することができます。

本機の IP アドレスフィルタリング機能には、以下の 2 つの設定方法があります。

### IP アドレスフィルタリング

アクセスを許可または拒否する IP アドレスの範囲を手動で指定します。

### 簡易 IP フィルタリング

本機に設定されている IP アドレスやサブネットマスクに基づいて、アクセスを許可する IP アドレスの範囲が自動で設定されます。



#### 参考

IP アドレスフィルタリングの設定について詳しくは、HTML ユーザーズガイドをごらんください。

## 3.6 その他のセキュリティー機能

以下のようなセキュリティー機能もあります。詳しくは、HTML ユーザーズガイドをごらんください。

### ネットワーク

SSL/TLS 通信：本機とコンピューターとの通信を暗号化して、セキュリティーを強化できます。

### ストレージ

暗号化設定：本機のストレージを暗号化します。

## 4 HTML ユーザーズガイドの使い方

### HTML ユーザーズガイドについて

HTML ユーザーズガイドは、下記 URL から入手できます。QR コードから読取った URL を、お使いのコンピューターに送信して、HTML ユーザーズガイドを入手してください。

<https://www.btapac.konicaminolta.com/dl/>



トップページ（ホーム）から、ごらんになりたい機能を選んで、詳しい内容を確認してください。

トップページ（ホーム）の [はじめに] を選ぶと、HTML ユーザーズガイドの詳しい使い方をごらんいただけます。

### 動作環境

対応 OS

- Microsoft Windows 10/Windows 11
- Apple macOS 10.14/10.15/11/12/13

対応ブラウザ

- Windows:  
Microsoft Edge、Firefox 最新版、Google Chrome 最新版
- macOS:  
Safari 最新版

ディスプレイ解像度

- 1024 × 768 ピクセル以上



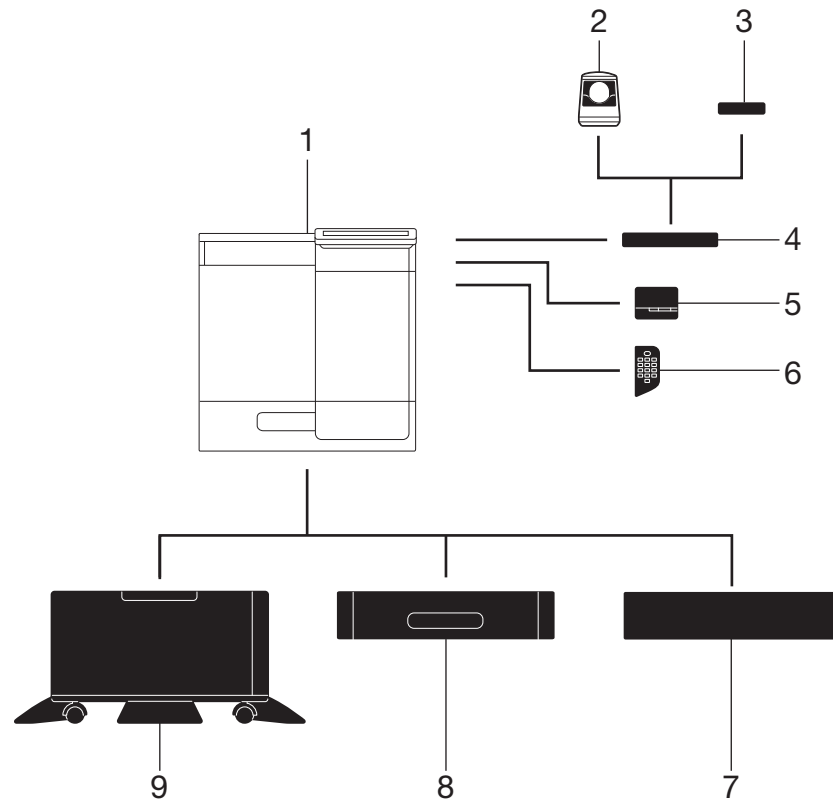
### 参考

- お使いのブラウザの JavaScript が有効になっていることを確認してください。HTML ユーザーズガイドは、画面表示や検索機能で JavaScript を使用しています。
- より快適なご利用のために、お使いの OS に対応する、最新のブラウザをお使いいただくことをおすすめします。

## 5 本機について

### 5.1 オプション構成

#### オプション構成一覧



No.	名称	説明
1	本体部	原稿データを印刷できます。 本文中では本機、本体と呼びます。
2	認証装置 AU-102	指静脈パターンを読み取ってユーザー認証を行うことができます。 認証装置 AU-102 を設置するには、ワーキングテーブル WT-P03 が必要です。フィニッシャー FS-P04 を使用する場合は、同梱の テーブルに設置することもできます。
3	認証装置 AU-206	IC カード / NFC 対応 Android 端末に記録された情報を読み取って ユーザー認証を行うことができます。 認証装置 AU-206 を設置するには、取付けキット MK-P08 または ワーキングテーブル WT-P03 が必要です。フィニッシャー FS-P04 を使用する場合は、同梱のテーブルに設置することもできます。
4	ワーキングテーブル WT-P03	原稿などを一時的に置くことができます。また、認証装置 AU-102 または認証装置 AU-206 を設置する場合にも使います。 フィニッシャー FS-P04 を設置することもできます。
5	フィニッシャー FS- P04	印刷した用紙をステープルとじできます。 ステープル針は、ステイプルキット SK-501 を使用します。 フィニッシャー FS-P04 の使い方について詳しくは、HTML ユー ザーズガイドをごらんください。
6	キーボード KP-P03	操作パネル横に装着します。 ハードウェアキーで本機の手操作や数字の入力ができます。
7	ペーパーフィーダーユ ニット PF-P22	ご使用の状況に合わせて、本機の高さを調整します。

No.	名称	説明
8	ペーパーフィーダーユニット PF-P27	A4 サイズの用紙を 500 枚までセットできます。3 段まで増設できます。
9	専用デスク DK-P04	本機をフロアに設置できます。

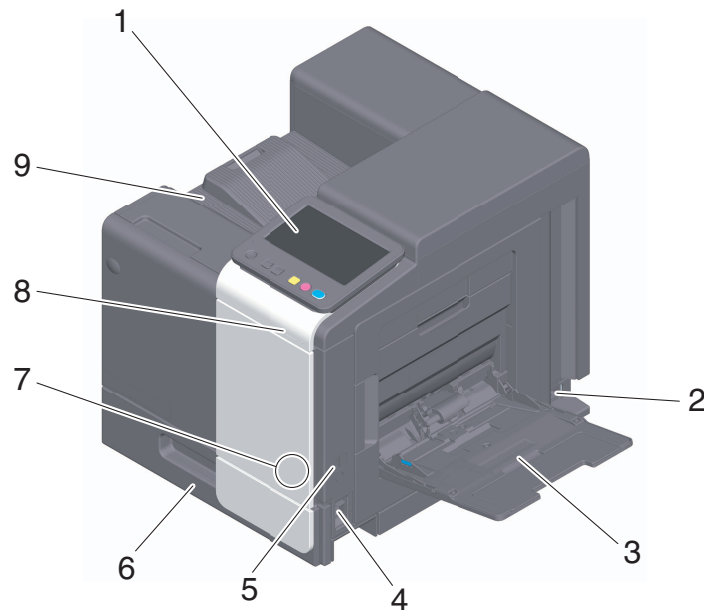
### その他のオプション構成一覧

以下のオプションは、本機に内蔵されるため図解してありません。

No.	名称	説明
1	ローカル接続キット EK-P08	スピーカーと USB ポートが増設されます。
2	ローカル接続キット EK-P09	Bluetooth LE 対応の iOS 端末との連携機能を使う場合に装着します。スピーカー、USB ポート、Bluetooth LE 通信用の受信装置が増設されます。
3	ローカル接続キット EK-P10	NFC 対応の Android 端末との連携機能を使う場合に装着します。NFC 通信用の受信装置が増設されます。
4	ローカル接続キット EK-P11	遠隔診断システムを使う場合に装着します。RS-232C ポートが増設されます。
5	アップグレードキット UK-221	無線ネットワーク環境で本機を使用できます。
6	取付けキット MK-P08	認証装置 AU-206 を本体に内蔵して使用する場合に装着します。

## 5.2 各部の名称（本体）

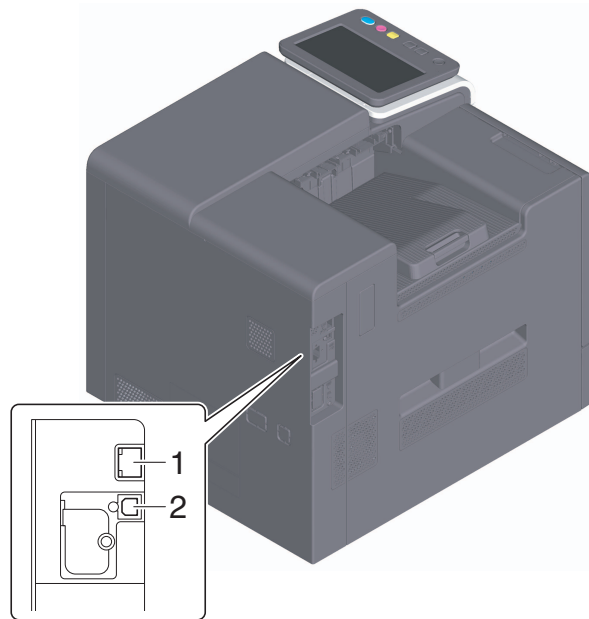
### 前面／側面



No.	名称	説明
1	操作パネル	本機での各種設定を行います。
2	電源インレット	電源コードを接続し、本機に電源を供給します。
3	手差しトレイ	給紙トレイにセットされていないサイズの内紙や封筒に印刷するときに使います。
4	主電源スイッチ	本体の電源を ON/OFF します。
5	USB ポート (タイプ A) USB2.0/1.1	USB メモリーを接続するときに使います。
6	トレイ 1	500 枚までの用紙をセットできます。
7	モバイルタッチエリア	NFC 対応 Android 端末や Bluetooth LE 対応 iOS 端末を本機と連携させるときに使います。 オプションのローカル接続キット EK-P10 を装着している場合に利用できます。
8	データランプ	本機でのデータの受信状況を、LED ランプの点滅／点灯でお知らせします。
9	排紙トレイ	印刷された用紙が排紙されます。



## 背面



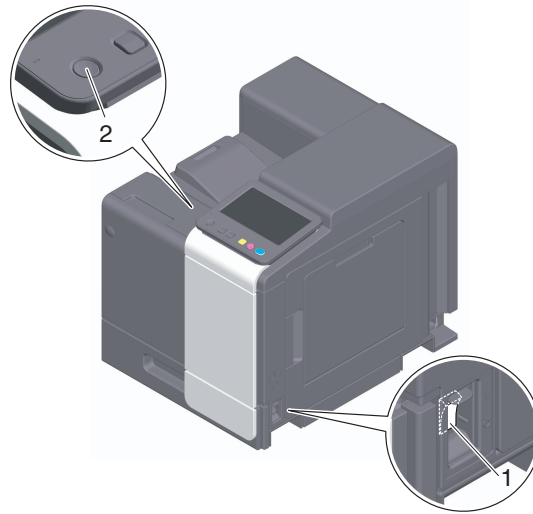
No.	名称	説明
1	Ethernet (LAN) ポート (1000Base-T/100Base-TX/10Base-T)	本機をネットワークプリンターとして使うときにネットワークケーブルを接続します。
2	USB ポート (タイプ B)	USB 接続のプリンターとして使うときに接続します。

 参考

- 本機のネットワークポートは、No.1 と No.2 です。ネットワークポートにケーブルを挿入すると、ポートがアクティブになります。

## 5.3 電源について

本機には、主電源スイッチと電源キーがあります。



No.	名称	説明
1	主電源スイッチ	本機の主電源を ON/OFF します。主電源の ON/OFF のしかたについて詳しくは、16 ページをごらんください。
2	電源キー	本機を節電状態に切換えるときに操作します。消費電力を抑え節電効果を得られます。電源キーの使い方について詳しくは、HTML ユーザーズガイドをごらんください。

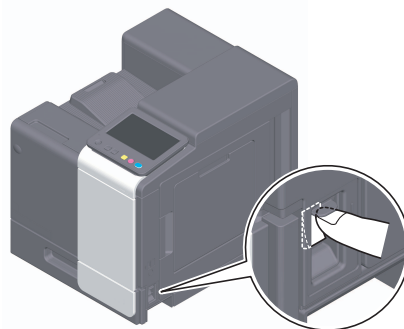
### 重要

本機で印刷中に主電源スイッチを OFF にしたり、電源キーを押さないでください。紙づまりの原因となります。

本機の動作中に主電源スイッチを OFF にしたり、電源キーを押したりすると、読み込み中のデータや通信中のデータ、待機中のジョブは削除されます。

### 電源 ON/OFF のしかた

- 1 主電源を ON にするときは、主電源スイッチカバーを開き、主電源スイッチの | を押します。



スタートがオレンジ色に点灯し、タッチパネルに起動画面が表示されます。

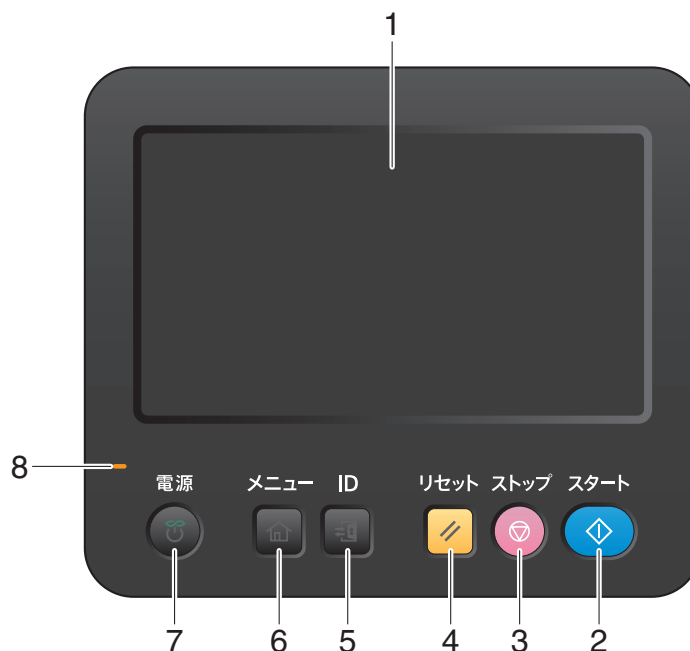
- 2 主電源を OFF にするときは、主電源スイッチカバーを開き、主電源スイッチの ⊖ を押します。

### 重要

本機を再起動するときは、主電源スイッチを OFF にして、10 秒以上経過してから ON にしてください。間隔をあげないと、正常に機能しないことがあります。

## 6 パネルについて

### 6.1 操作パネルについて

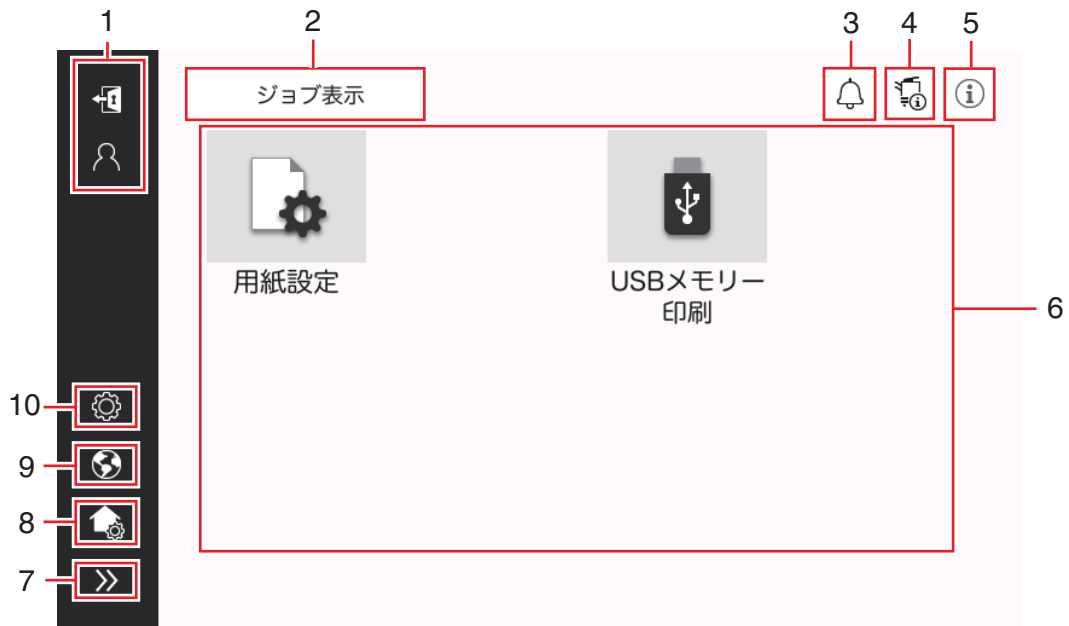


No.	名称	説明
1	タッチパネル	設定画面やメッセージを表示します。 直接タッチして操作します。
2	スタート	印刷などの動作を開始します。
3	ストップ	印刷中の動作を一時停止します。 ・再開するときは <b>スタート</b> を押します。 ・削除するときは、停止中の画面で削除するジョブを選び、 <b>[削除]</b> をタップします。
4	リセット	入力/変更した内容を初期状態に戻します。
5	ID	本機でユーザー認証や部門管理を導入している場合に、ログイン画面で認証を実施します。 ログインした状態でIDを押すと、ログアウトします。
6	メニュー	ホーム画面を表示します。
7	電源キー	本機を節電状態に切り替えるときに操作します。 <b>電源キー</b> の使い方については、HTML ユーザーズガイドをごらんください。
8	警告表示ランプ	本機の状態をランプの色と点滅、点灯で表示します。 ・点滅（オレンジ）：警告中 ・点灯（オレンジ）：機械停止中

## 6.2 タッチパネルについて

### ホーム画面について

ホーム画面は、次のように構成されています。



No.	名称	説明
1	ユーザー名／部門名	ユーザー認証／部門管理を導入している場合に表示されます。左エリアを開くと、現在ログイン中のユーザー名または部門名が表示されます。 [ ] をタップすると、ログアウトします。
2	[ジョブ表示]	実行中のジョブや待機中のジョブを表示します。ジョブの履歴を確認することもできます。ジョブの実行中は、[ジョブ表示] キーにジョブの動作状況を表示します。また、[ジョブ表示] キーの横に表示されるストップキーで、実行中のジョブを停止できます。
3	通知アイコン	本機の状態に関する警告やお知らせを確認できます。
4	装置インフォメーションアイコン	現在の日時、メモリー残量、トナー残量を確認できます。本機が以下の状態の場合は、対応する表示をします。 ・ 規格外の USB メモリーを接続している ・ デバッグ情報のログを蓄積している ・ データを受信している ・ セキュリティー強化設定が設定されている
5	インフォメーションアイコン	ユーザーへのメッセージを表示します。
6	機能キー	任意の機能を割当てたショートカットキーを表示します。
7	左エリア開閉アイコン	左エリアを開閉します。左エリアを開くと、左エリアにあるアイコンの名前が表示されます。
8	[ホーム画面カスタマイズ]	ホーム画面に表示する機能キーを設定します。
9	[Language]	パネルの表示言語を一時的に切替えます。[言語一時変更] がオンに設定されている場合に表示されます。
10	[設定メニュー]	本機の設定をしたり、本機の使用状況を確認したりできます。

## 6.3 ログインのしかた

### ユーザー認証が設定されている場合

本機でユーザー認証が設定されている場合は、ログイン画面が表示されます。ユーザー名とパスワードを入力し、ユーザー認証を実施します。

- ✓ 本機の認証設定によって、ログイン画面の表示が異なることがあります。
- ✓ パブリックユーザー（登録されていないユーザー）の使用が許可されている場合、ログイン画面で「パブリックユーザーで使用」をタップすると、認証せずに本機を操作できます。

- 1 ユーザー名とパスワードを入力します。

- 2 「サーバー名称」が表示されている場合は、認証を実施するサーバーを選びます。

→ 初期設定では、初期値として登録されている認証サーバーが選ばれています。

- 3 「操作権限」が表示されている場合は、ログインするユーザーの操作権限を選びます。

→ 登録ユーザーとしてログインする場合は、「ユーザー」を選びます。


→ 管理者としてログインする場合は、「管理者」を選びます。

- 4 「認証方法」が表示されている場合は、認証方法を選びます。

- 5 「ログイン」をタップします。

認証に成功すると、本機を操作できます。ログイン中は、ユーザー名が画面に表示されます。

部門認証のログイン画面が表示された場合は、このあと部門認証を実施します。部門認証の操作について詳しくは、20 ページをごらんください。

- 6 目的の操作が終わったら、 でログアウトします。

→ ログイン中に本機を操作しない時間がしばらく続くと（初期値：[1] 分）、自動的にログアウトします。

- 7 ログアウトの確認画面で「はい」をタップします。

## 部門管理が設定されている場合

本機で部門管理が設定されている場合は、ログイン画面が表示されます。部門名とパスワードを入力し、部門認証を実施します。

- ✓ 本機の認証設定によって、ログイン画面の表示が異なることがあります。

### 1 部門名とパスワードを入力します。

- パスワードだけで部門認証を実施する場合は、ログイン画面にテンキーが表示されます。パスワードが数字だけの場合は、テンキーでパスワードを入力できます。パスワードに文字が含まれている場合は、[パスワード]の入力エリアをタップし、キーボードでパスワードを入力します。

The screenshot shows a login interface with a dark header bar. The header contains the text 'ログイン' (Login) and 'ジョブ表示' (Job Display), along with notification, refresh, and information icons. Below the header, there are two input fields: '部門名' (Department Name) and 'パスワード' (Password). At the bottom, there are two buttons: 'クリア' (Clear) and 'ログイン' (Login).

### 2 [ログイン] をタップします。

認証に成功すると、本機を操作できます。ログイン中は、部門名が画面に表示されます。ユーザー認証と部門管理を併用している場合は、ユーザー名が画面に表示されます。

### 3 目的の操作が終わったら、 でログアウトします。

- ログイン中に本機を操作しない時間がしばらく続くと（初期値：[1]分）、自動的にログアウトします。

### 4 ログアウトの確認画面で [はい] をタップします。



## 7 用紙のセットのしかた

### 7.1 用紙をセットする

通常はよく使用する用紙がセットされているため、用紙の設定は不要です。

給紙トレイに普段セットされていないような用紙を使用したいときの方法について説明します。

ここでは、封筒、はがきのセット方法について説明します。

#### 7.1.1 トレイ 1 にセットする

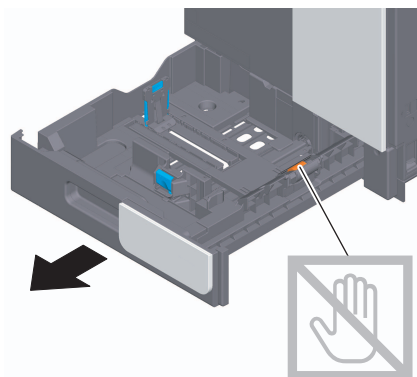
トレイ 1 には、普通紙を 500 枚までセットできます。

#### 使用できる用紙種類

普通紙、片面専用用紙、特殊紙、厚紙、はがき、レターヘッド紙、色紙、封筒、ラベル用紙、再生紙、光沢紙（コート紙）

#### セットのしかた

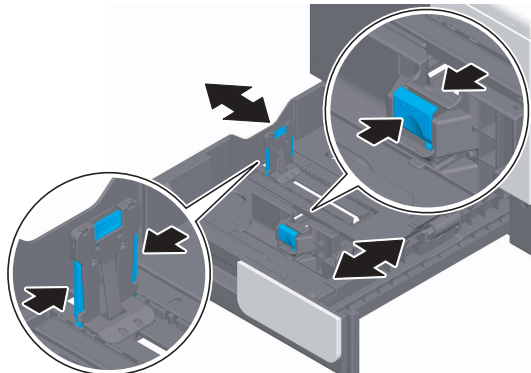
- 1 トレイを引出します。



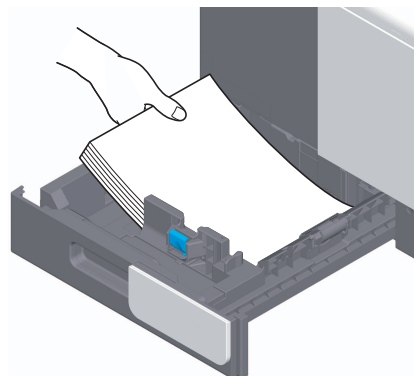
#### 重要

給紙ローラーの表面には手を触れないように注意してください。

- 2 セットする用紙のサイズに合わせて、ガイド板をスライドします。



- 3 印刷したい面を上向きにして用紙をセットします。



- 4 普通紙以外の用紙をセットした場合や、用紙サイズを変更した場合は、用紙種類と用紙サイズの設定が必要です。
  - 用紙種類と用紙サイズの設定方法について詳しくは、HTML ユーザーズガイドをごらんください。

#### 7.1.2 手差しトレイにセットする

他の給紙トレイにセットされていないサイズの用紙に印刷したいときに、手差しトレイを使います。

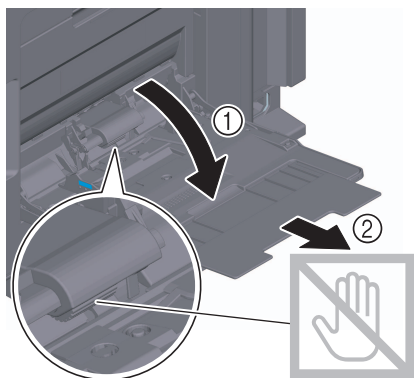
手差しトレイを使う場合は、用紙種類と用紙サイズの設定が必要です。

#### 使用できる用紙種類

普通紙、片面専用用紙、特殊紙、厚紙、はがき、レターヘッド紙、色紙、封筒、ラベル用紙、再生紙、光沢紙（コート紙）

## セットのしかた

- 1 手差しトレイを開きます。

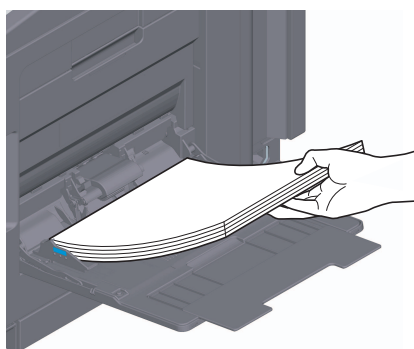


### 重要

給紙ローラーの表面には手を触れないように注意してください。

- 2 印刷したい面を下向きにして用紙をセットします。

→ 用紙の先端が奥に当たるまで差込んでください。



### 重要

用紙は▼マークを超えないようにセットしてください。

用紙がカールしている場合は、伸ばしてからセットしてください。

- 3 セットした用紙のサイズに合わせて、ガイド板をスライドします。

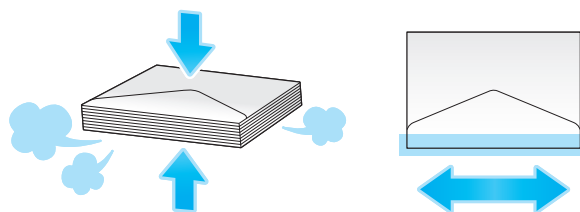
- 4 用紙種類と用紙サイズを設定します。

→ 用紙種類と用紙サイズの設定方法については、HTML ユーザーズガイドをごらんください。

## 7.1.3 封筒をセットする

封筒を使用するときのご注意

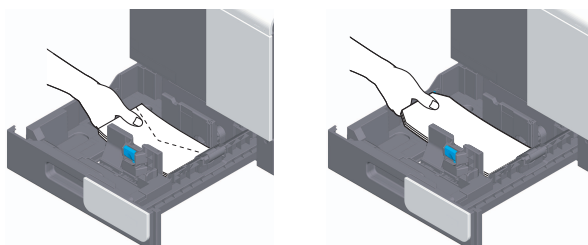
- 封筒内部の空気を押し出し、封筒の折り目をしっかり押さえてください。
- フラップ（ふた）や胴のフラップ（ふた）がかぶさる部分に、のりやはく離紙のついた封筒は使用しないでください。
- 封印部側には印刷できません。
- 封筒のフラップ（ふた）を開いてセットした場合でも、該当する定型サイズの封筒を選択してください。フラップ（ふた）を開いた状態のサイズを測定し、不定型サイズでの設定を行う必要はありません。



### トレイ 1 の場合

封筒は、30 枚までセットできます。

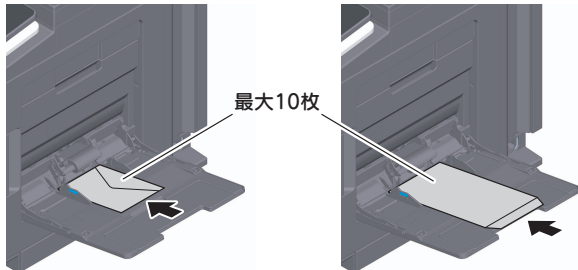
- 封印部を下側にしてセットします。
- 封筒のサイズにガイド板を合わせます。
- 【用紙サイズ】の【封筒／はがき】から封筒のサイズを選びます。



## 手差しトレイの場合

封筒は、10枚までセットできます。

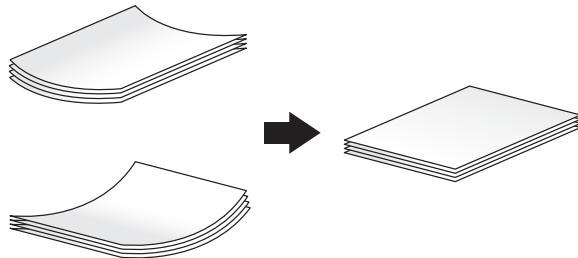
- 封印部を上側にしてセットします。
- 封筒のサイズにガイド板を合わせます。
- [用紙サイズ] の [封筒／はがき] から封筒のサイズを選びます。



## 7.1.4 はがきをセットする

はがきを使用するときのご注意

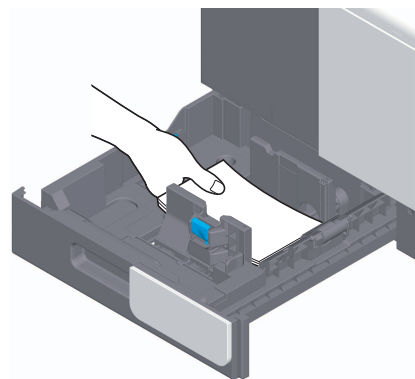
- カールしたはがきは、カール（反り）を直してください。
- 100 mm × 148 mm 以外のはがきを使う場合は、サイズを確認したうえで、[用紙サイズ] の [不定形サイズ] でサイズを指定してください。



## トレイ 1 の場合

はがきは、20枚までセットできます。

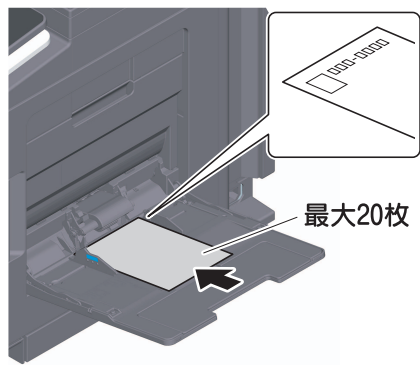
- 印刷したい面を上向きにしてセットします。
- はがきのサイズにガイド板を合わせます。
- [用紙サイズ] の [封筒／はがき] からはがきのサイズを選びます。



## 手差しトレイの場合

はがきは、20枚までセットできます。

- 印刷したい面を下向きにしてセットします。
- はがきのサイズにガイド板を合わせます。
- [用紙サイズ] の [封筒 / はがき] から はがきのサイズを選びます。



## 8 本機でできること

本機のおもな機能として、プリント機能があります。ここではプリント機能の基本的な操作について説明します。

プリント機能の詳しい説明や、操作方法をお知りになりたいときは、HTML ユーザーズガイドをごらんください。

### 8.1 プリントのしかた

#### プリントの基本的な操作

ここではプリントの基本操作を紹介します。

- ✓ 印刷の手順は、お使いのアプリケーションソフトウェアによって異なることがあります。
- 1 アプリケーションソフトウェアで原稿データを開き、[ファイル] メニューから [印刷] をクリックします。
- 2 [プリンター] (または [プリンターの選択]) で、印刷したいプリンターが選ばれていることを確認します。  
→ [印刷] 画面は、アプリケーションソフトウェアによって異なります。



- 3 印刷するページ範囲や部数を指定します。
- 4 必要に応じて、[その他の設定] (または [詳細設定]) をクリックし、プリンタードライバの印刷設定を変更します。
- 5 [印刷] をクリックします。

## 9 困ったときにお読みください

### 9.1 おもなメッセージと処理のしかた

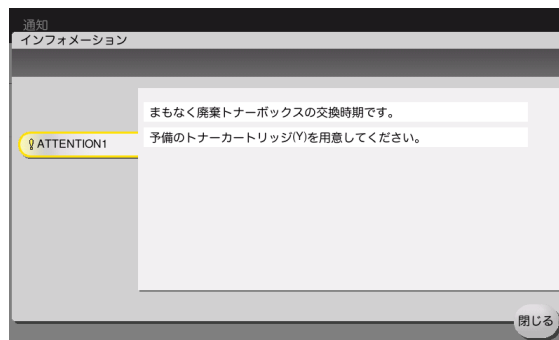
#### 9.1.1 タッチパネルで通知メッセージを確認する

本機の状態に関する警告やお知らせの通知がある場合、ホーム画面に通知アイコンが表示されます。アイコンをタップすると、通知内容を確認できます。

- 1 ホーム画面の通知アイコンをタップします。



- 2 [ATTENTION 一覧] をタップし、通知の一覧を確認します。

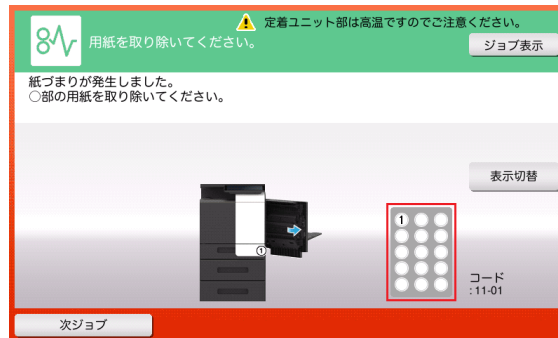
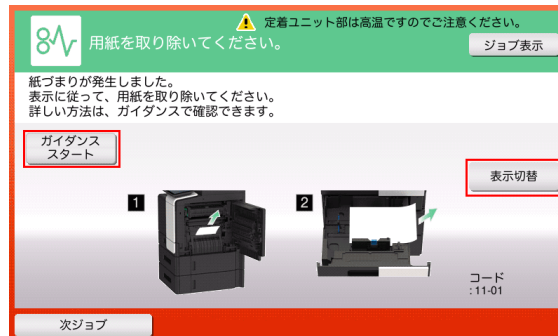




## 9.1.2 紙づまり発生時の画面について

本機で紙づまりが発生すると、紙づまりの解除手順や、紙づまりの発生位置が本機の画面に表示されます。解除手順や発生位置を確認し、ガイダンスに従って処理を行ってください。

紙づまり処理が確実に行われていない場合は、紙づまりメッセージが消えません。紙づまりメッセージが消えないときの対応方法について詳しくは、HTML ユーザーズガイドをごらんください。



紙づまりの処理が完了すると、用紙の正しいセット方法を説明する画面が表示されます。



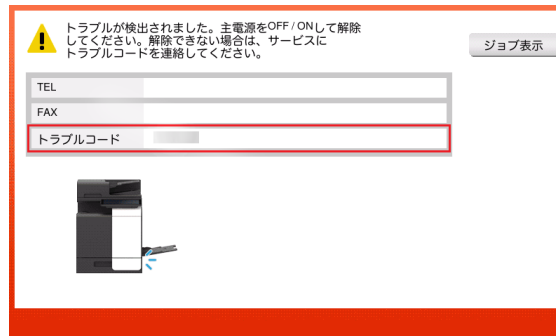
用紙を戻し、[OK] をタップすると、印刷を再開します。

項目	説明
[ガイダンススタート]	このキーをタップすると、紙づまり処理手順のガイダンスが始まります。
[表示切替]	紙づまりの解除手順を示す画面と、紙づまりの発生位置を示す画面の表示を切替えます。
数字 (紙づまり位置番号表示)	紙づまり位置の番号が一覧で表示されます。

### 9.1.3 トラブルメッセージが表示されたとき

トラブルが検出された場合、下図のようなメッセージが表示されます。画面のメッセージに従って、トラブルを処理してください。トラブルが処理できない場合は、[トラブルコード] を書きとめ、本機の電源プラグをコンセントから抜いた状態でサービス実施店にご連絡ください。

画面中央には、お客様ご担当のサービス実施店の電話番号とファクス番号が表示されます。



#### 重要

トラブルを検出したときに、トラブル発生箇所を切り離して操作が継続可能な場合、[継続操作] または [データ復旧] が表示されます。操作を継続したい場合は、いずれかのキーを選択してください。ただし、トラブルは解消されていないため、速やかにサービス実施店にご連絡ください。

## 9.2 タッチパネルが表示されないとき

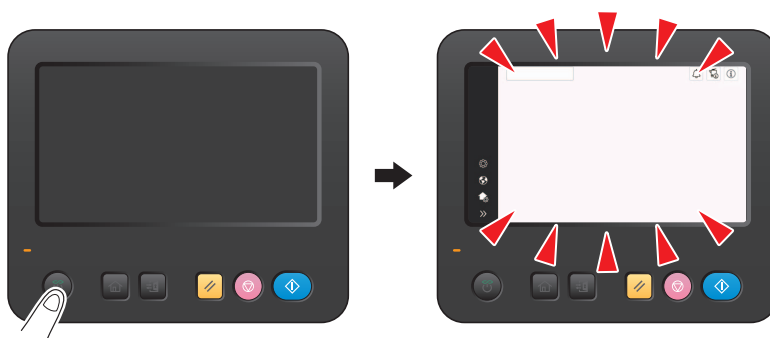
本機を操作せずに一定時間経過した場合は、本機が節電状態になり、タッチパネルの表示が消えていることがあります。

次の点を確認してください。

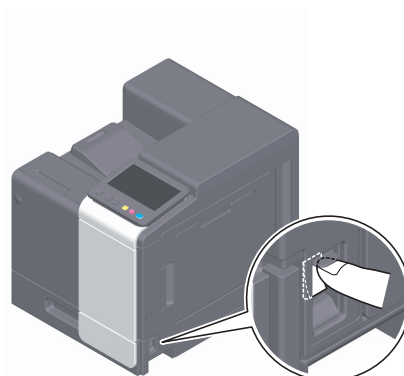
- **タッチパネルに触れてみてください。**本機がパワーセーブモード（低電力モード/スリープモード）になっている場合は、タッチパネルに触れたり操作パネル上のキーを押したりすると、パワーセーブモードから復帰し、暗くなっていたタッチパネルが表示されます。



- **操作パネルの電源キーを押してみてください。**ウィークリータイマー設定によってErPオートパワーOFFになっている場合は、電源キーを押すとタッチパネルが表示されます。画面に従って入力すれば、使用時間外でも使用できます。



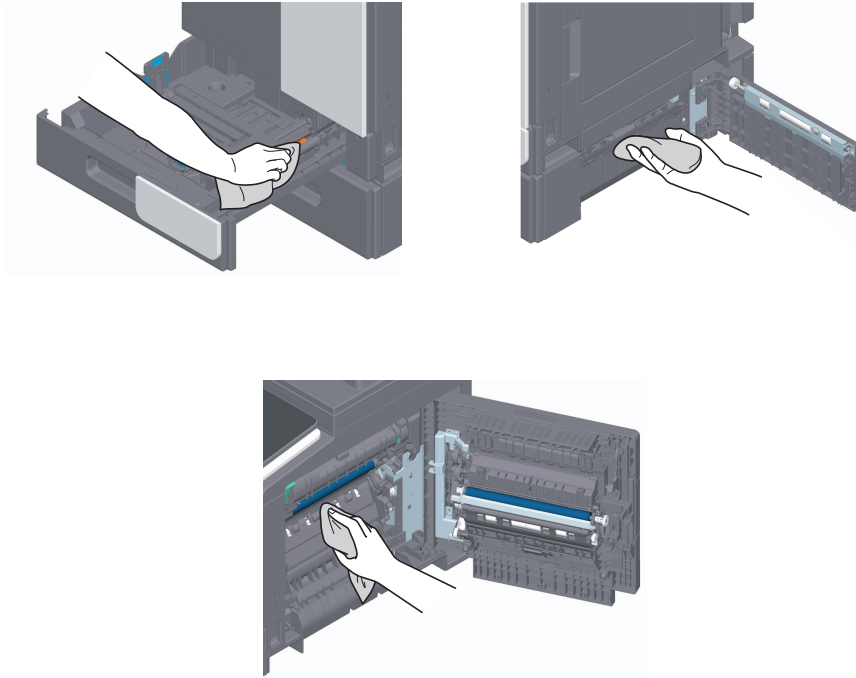
- **主電源スイッチがONになっているか確認してください。**



## 9.3 印刷の品質が低下したとき

### ローラーの清掃

柔らかい布で表面を乾拭きし、汚れを拭取ります。



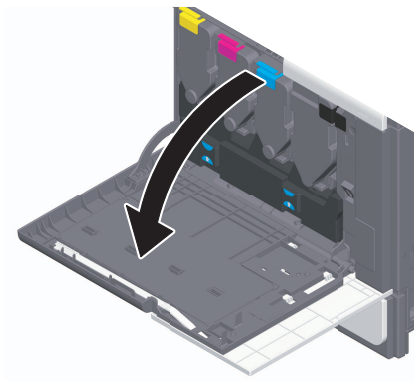
#### ⚠ 注意

- 本製品の内部には、高温部分があります。紙づまりの処置など内部を点検するときは、「高温注意」を促す表示がある部分（定着器周辺など）に、触れないでください。やけどの原因となります。

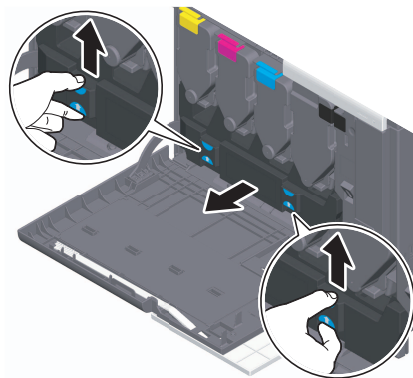
### プリントヘッド窓の清掃

プリントヘッド窓が汚れると、印刷の品質が低下します。以下の手順に従って、プリントヘッド窓を清掃してください。

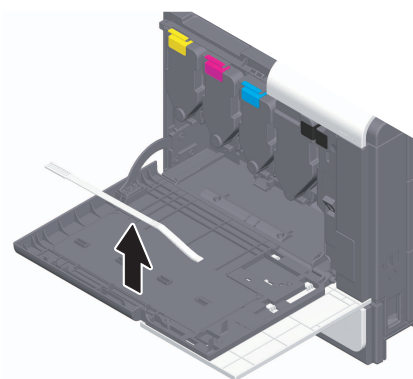
- 1 本機の前ドアを開きます。



- 2 廃棄トナーボトルを取外します。

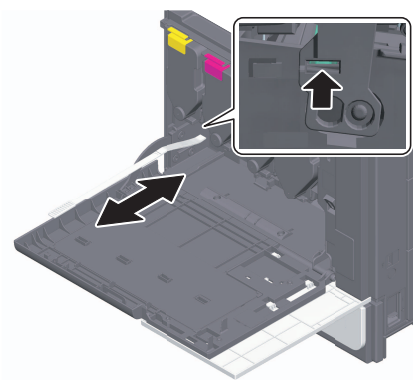


- 3 プリントヘッド窓清掃具を、本機の前ドアから取外します。



- 4 プリントヘッド窓清掃具を、プリントヘッド窓の奥側に当たる位置までゆっくりと差込んで、手前側にゆっくりと引出します。

→ この操作を、すべてのプリントヘッド窓で3回程度行います。



- 5 プリントヘッド窓清掃具を、本機の前ドアに取付けます。

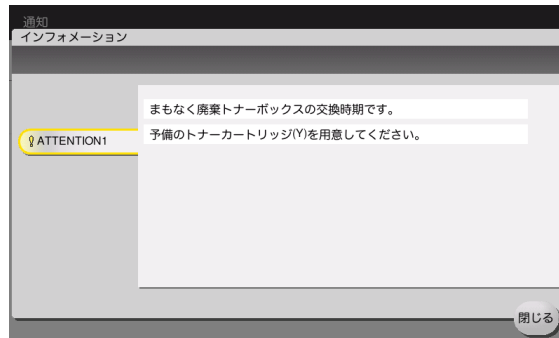
- 6 廃棄トナーボトルを取付けます。

- 7 本機の前ドアを閉じます。

## 9.4 消耗品交換や清掃メンテナンスのメッセージが表示されたとき

本機で使用している消耗品が残り少なくなると、交換時期をお知らせするメッセージが表示されます。

表示された消耗品の交換を行ってください。交換後もメッセージが消えない場合は、サービス実施店にご連絡ください。



### 9.4.1 イメージングユニットについて

イメージングユニットが交換時期に達すると、サービス実施店へ連絡するようメッセージが表示されます。メッセージが表示されたら、サービス実施店にご連絡ください。



#### 参考

- イメージングユニットについてのメッセージを表示するには、サービスエンジニアによる設定が必要です。詳しくは、サービス実施店にお問い合わせください。

### 9.4.2 トナーカートリッジについて

#### トナーカートリッジ内のトナーが残り少なくなった場合

トナーカートリッジの交換時期が近づくと、交換時期が近づいていることをお知らせするメッセージが表示されます。保守契約に従って、交換用のトナーカートリッジを用意してください。

#### トナーカートリッジが交換時期に達した場合

トナーカートリッジが交換時期に達すると、交換をうながすメッセージが表示されます。保守契約に従って、交換してください。交換手順を画面に表示して確認できます。

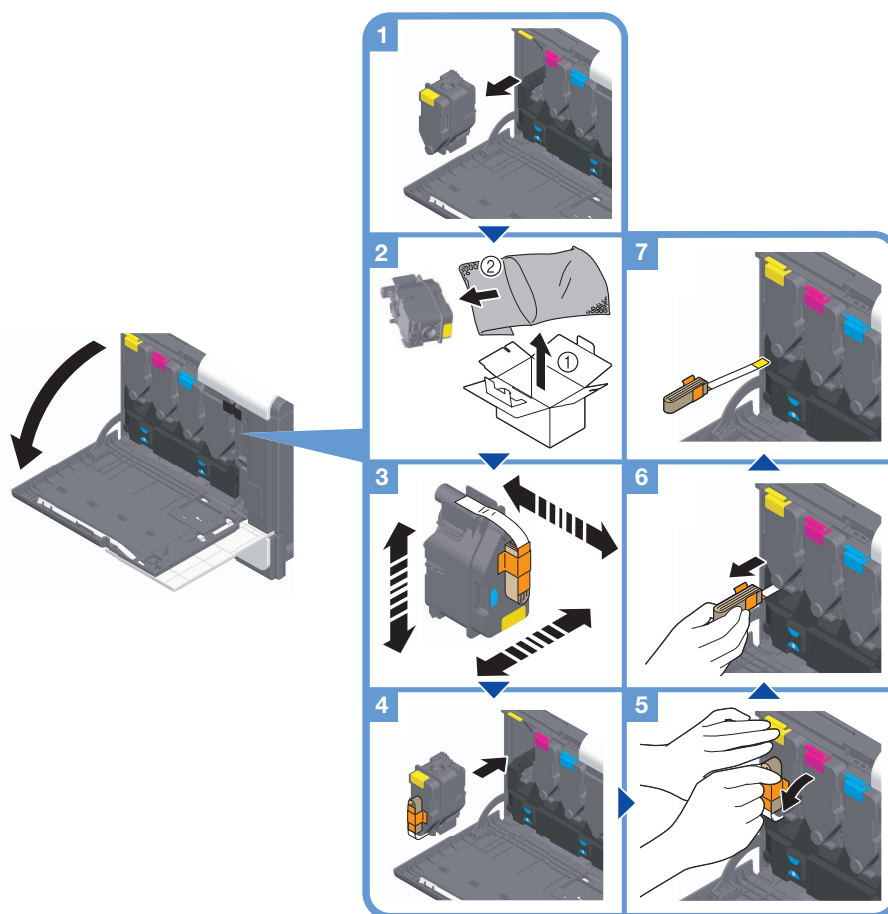


#### 参考

- 表示された色以外のトナーカートリッジは交換しないでください。

## トナーカートリッジの交換

ここでは、イエロートナーカートリッジを例に説明しています。



### 参考

- 新しいトナーカートリッジに付いている固定材とテープは、新しいトナーカートリッジを本機に取付けたあとに取外してください。
- 新しいトナーカートリッジは上下、左右、前後に5～10回程度よく振ってから取付けてください。
- 使用済みのトナーカートリッジはサービス実施店が回収しますので、個装箱に入れて保管しておいてください。
- ブラック以外のトナーがなくなった場合は、ブラックでの強制出力ができます。[継続操作]をタップして出力するジョブを選んでください。
- トナーカートリッジ(トナー容器)を無理に開けたり、分解したりしないでください。
- トナーカートリッジ(トナー容器)内にトナーが残っていても、無理にトナーを取出したり、捨てたりしないでください。

### 重要

トナーカートリッジの取付け位置はラベルの色に合わせて取付けてください。無理に取付けようとするとう故障の原因となります。

新しいトナーカートリッジを本機に取付けて固定材を取外したら、水平に引抜いてください。水平以外の方向に引抜くと、固定材と一体になっているテープの一部が本機に残り、故障の原因となります。

### 警告

- トナーまたはトナーの入った容器(トナーカートリッジ、現像ユニットや廃棄トナーボックスなど)を火中に投じないでください。トナーが飛び散り、やけどのおそれがあります。

**⚠ 注意**

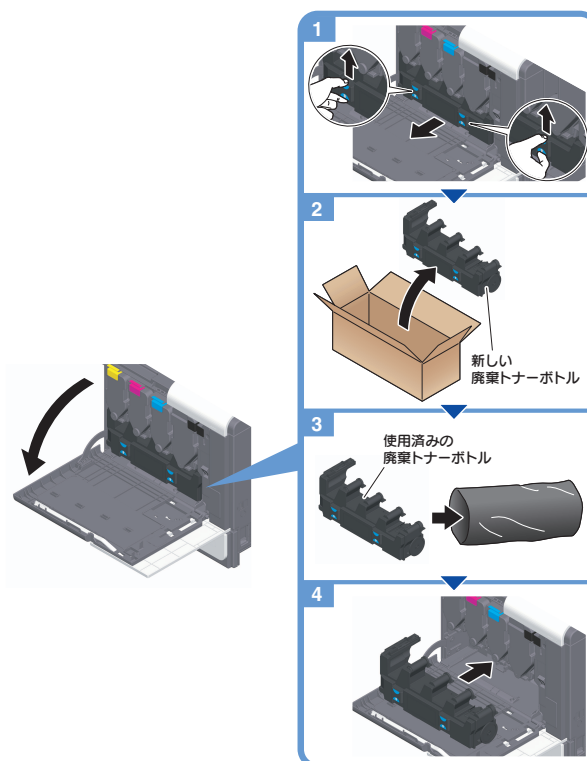
- 銅製の端子がついたユニット（トナーカートリッジや現像ユニットなど）の端子に触れないでください。静電気により製品が故障するおそれがあります。
- トナーの入った容器（トナーカートリッジ、現像ユニットや廃棄トナーボックスなど）を子供の手の届くところに放置しないでください。なめたり食べたりすると健康に障害を来す原因になることがあります。
- トナーの入った容器（トナーカートリッジ、現像ユニットや廃棄トナーボックスなど）は、精密機器や記憶媒体などの磁気に弱いものの近くには保管しないでください。これら製品の機能に障害を与える可能性があります。
- トナーの入った容器（トナーカートリッジ、現像ユニットや廃棄トナーボックスなど）は、無理に開けたりしないでください。トナーが漏出した場合には、トナーの吸引および皮膚接触を極力避けてください。
- トナーが服や手についた場合には、石鹸を使って水でよく洗流してください。
- トナーを吸入した場合には、新鮮な空気の場所に移動し、大量の水でよくうがいをしてください。咳などの症状がでるようであれば、医師の診察を受けてください。
- トナーが目に入った場合には、ただちに流水で 15 分以上洗流してください。刺激が残るようであれば、医師の診察を受けてください。
- トナーを飲んだ場合には、口の中をよくすすぎ、コップ 1、2 杯の水をお飲みください。必要に応じて医師の診察を受けてください。



### 9.4.3 廃棄トナーボトルについて

廃棄トナーボトルがいっぱいになった場合は、交換をうながすメッセージが表示されます（ユーザー交換の場合）。表示されるガイダンスに従って処理を行ってください。

#### 廃棄トナーボトルの交換



#### 参考

- 使用済みの廃棄トナーボトルはサービス実施店が回収しますので、ポリ袋に入れたのち、個装箱に入れて保管しておいてください。

#### 警告

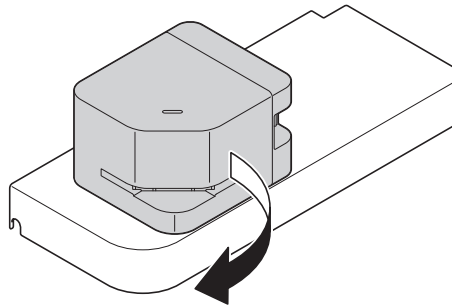
- トナーまたはトナーの入った容器（トナーカートリッジ、現像ユニットや廃棄トナーボックスなど）を火中に投じないでください。トナーが飛び散り、やけどのおそれがあります。

#### 注意

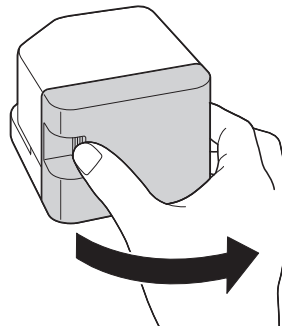
- トナーの入った容器（トナーカートリッジ、現像ユニットや廃棄トナーボックスなど）を子供の手の届くところに放置しないでください。なめたり食べたりすると健康に障害を来す原因になることがあります。
- トナーの入った容器（トナーカートリッジ、現像ユニットや廃棄トナーボックスなど）は、精密機器や記憶媒体などの磁気に弱いものの近くには保管しないでください。これら製品の機能に障害を与える可能性があります。
- トナーの入った容器（トナーカートリッジ、現像ユニットや廃棄トナーボックスなど）は、無理に開けたりしないでください。トナーが漏出した場合には、トナーの吸引および皮膚接触を極力避けてください。
- トナーが服や手についた場合には、石鹸を使って水でよく洗流してください。
- トナーを吸入した場合には、新鮮な空気のある場所に移動し、大量の水でよくうがいをしてください。咳などの症状がでるようであれば、医師の診察を受けてください。
- トナーが目に入った場合には、ただちに流水で 15 分以上洗流してください。刺激が残るようであれば、医師の診察を受けてください。
- トナーを飲んだ場合には、口の中をよくすすぎ、コップ 1、2 杯の水をお飲みください。必要に応じて医師の診察を受けてください。

## 9.5 ステープルカートリッジの交換

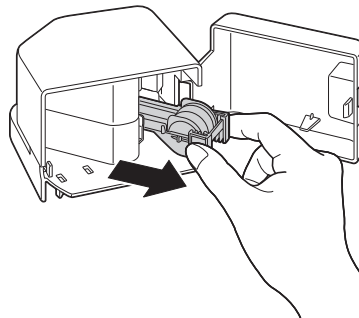
- 1 フィニッシャー FS-P04 を 90 度回転させます。



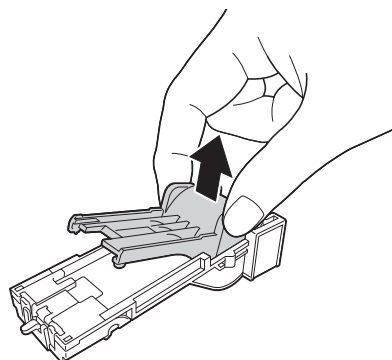
- 2 カバーを開きます。



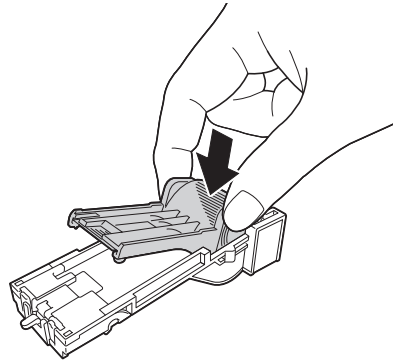
- 3 ステープルカートリッジを取出します。



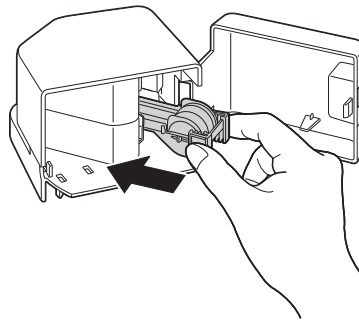
- 4 空のステープルケースの両端を指でつまみながら持上げ、ステープルカートリッジから取出します。



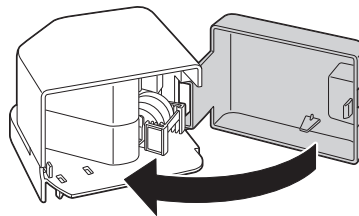
- 5 ステープルカートリッジに新しいステープルケースを取付けます。



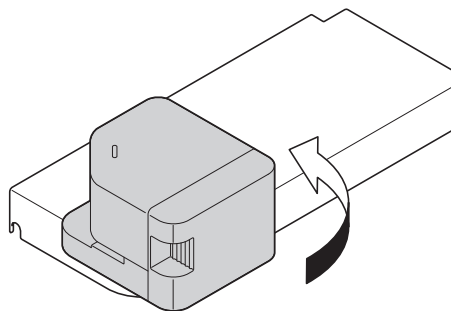
- 6 ステープルカートリッジをカチッと音がするまで差込みます。



- 7 カバーを閉じます。



- 8 フィニッシャー FS-P04 を 90 度回転させて戻します。



# お問い合わせは

---

## ■ 販売店連絡先

《販売店 連絡先》	
販売店名	<hr/>
電話番号	<hr/>
担当部門	<hr/>
担当者	<hr/>

## ■ 保守・操作・修理・サポートのお問い合わせ

この商品の保守・操作方法・修理・サポートについてのお問い合わせは、お買い上げの販売店、サービス実施店にご連絡ください。

《保守・操作・修理・サポートのお問い合わせ先》	
TEL	<hr/>

---

## コニカミノルタ ジャパン株式会社

〒105-0023 東京都港区芝浦1-1-1

当社についての詳しい情報はインターネットでご覧いただけます。 <http://konicaminolta.jp>

当社に関する要望、ご意見、ご相談、その他お困りの点などございましたら、お客様相談室にご連絡ください。  
お客様相談室電話番号 フリーダイヤル：0120-805039（受付時間：土、日、祝日を除く9:00～12:00 / 13:00～17:00）



KONICA MINOLTA

国内総販売元  
コニカミノルタ ジャパン株式会社

製造元  
コニカミノルタ株式会社



AAJR-9565-00

© 2023 KONICA MINOLTA, INC.

Printed in Thailand

2023. 7