

# 高画質デジタルスチルカメラの開発

Development of the High Definition Digital Still Camera

磯 口 成 一\*  
Isoguchi, Seiichi

高 山 淳\*  
Takayama, Jun

皆 木 隆 志\*  
Minaki, Takashi

In response to the demand for high definition electronic image, we have developed a digital still camera 'MC-01' that equips an 1.3-million-pixel CCD imager and can store its compressed image into an IC memory card. The image compression technique used in this camera is based on ADCT (Adaptive Discrete Cosine Transform) algorithm. The memory card is specified in the guidelines of JEIDA (Japan Electronic Industry Development Association).

This IC memory card is widely used, and is so easily exploited by computers that we can treat high definition electronic images on it.

This paper describes a few of key technologies used in this camera.

## 1 まえがき

1981年にソニーがフロッピーディスクを記録媒体とした電子カメラ、「マビカ」を発表した後、まず報道などの用途にスチルビデオカメラが開発され、ロサンゼルスオリンピックやソウルオリンピックの画像が、即日のうちに電送され新聞の紙面をにぎわしたりした。

その後1988年に、ソニーが「マビカ」、キャノンが「Q-PIC」、コニカが「KC-300」をそれぞれ、民生用のスチルビデオカメラとして開発・発売し、その後も各社が新製品を開発・発売したが、大きな市場を形成するには至っていない。

最近、アナログ記録カメラにかわり、半導体メモリを記録媒体とした、いわゆる「デジタルスチルカメラ」がデジタルの特徴を生かして、コンピュータに画像を取り込むための画像入力機器として注目されている。

本稿では、高画質の要求に応えるため、HDTV用CCDを使用したデジタルスチルカメラMC-01を開発

## 2 仕 様

Fig.1にMC-01の外観を示す。主な仕様は以下のとおりで、130万画素CCDによる高画質を生かし、多機能なカメラとなっている。

CCD	: 2/3インチ130万画素FIT-CCD
色フィルタ	: RGBストライプ
撮影レンズ	: 高画質力固定式6倍ズームレンズ、
ファインダ	: 0.7インチ白黒電子ビューファインダ
シャッター	: 1秒-1/2000秒のCCD電子シャッター
絞り	: 1/3EVステップ高精度多段羽根絞り
AE/AF	: CCD像面AE/AF
フォーカス	: マニュアル、シングルAF
モード	: コンティニューアスAF
露出モード	: プログラムAE、シャッター優先AE 絞り優先AE、マニュアル
測光モード	: スポット/アベレージ
撮影モード	: 単写/連写/セルフ
記録モード	: フィールド/フレーム
圧縮モード	: ノーマル/エコノミー
圧縮方式	: ADCT及びハフマン符号化
記録媒体	: JEIDA Ver 4.1 準拠のICメモリカード
撮影可能枚数	: 最大32枚(2MBカード使用時)
感度	: ISO 100相当
電池	: 充電式ニッケル水素電池(6V、3.0AH)
大きさ	: 150(W)×123(H)×315(D)
重量	: 2.0kg(本体のみ)
付属品	: 専用ストロボ ワイドコンバータ ×0.7倍



Fig. 1 High definition digital still camera MC-01

\* 技術研究所

### 3 光学系

撮影光学系は、解像力を重視した固定式6倍ズームレンズで、断面図をFig.2に、仕様を以下に示す。

レンズ構成	13群16枚
焦点距離	$f = 11.3 \sim 65.1 \text{ mm}$ (35mmフィルム換算で約45～256mm)
開放F値	1.85
撮影範囲	1.2m～∞ (ワイドマクロ時0.2m～)
焦点調節	リアフォーカス式
絞り	5枚羽根構成の虹彩絞り

高品質な画像が得られる光学性能を実現するため、(1)全画面で、MTFは70本/mmにおいて60%以上、(2)周辺光量比は40%以上、(3)TVディストーション2%以下を目標にレンズ設計を行い、高品質な光学系を作製した。

また、鏡胴機構としては、以下の4種の機構を搭載して、高性能な撮影光学系の実現を図った。

- (1) 不要光防止と、一眼レフカメラのようなズーム感触を実現するため、外カムズーム機構を搭載した。
- (2) 高精度なフォーカシングを可能にするために、ステッピングモータとリードスクリューによる直進式リアフォーカス機構を搭載した。
- (3) リアフォーカス方式においても、一眼レフカメラのようなフォーカシング感触を実現するために、リング回転式のパワーフォーカス機構を搭載した。
- (4) 1/3EVステップの高精度な多段階絞りを実現するために、ステッピングモータを用いた5枚羽根機構による虹彩絞り機構を搭載した。

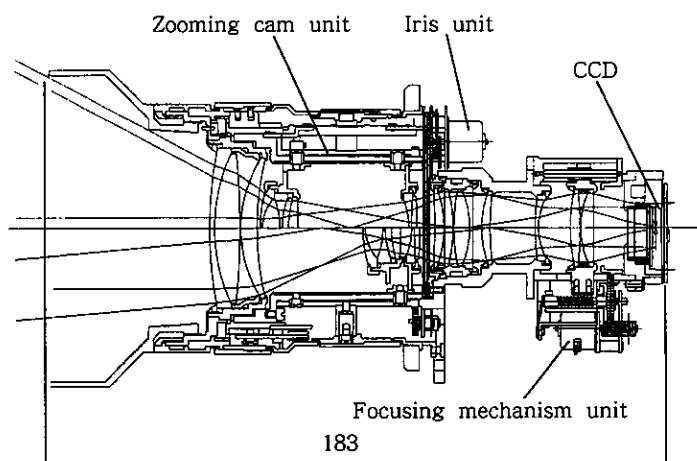


Fig. 2 Sectional plan of lens barrel.

### 4 回路構成

MC-01のシステムブロック図をFig.3に示す。

まず、信号の流れに沿って説明すると、タイミング発生回路の発生するパルスで駆動されたCCDからの電気信号は、アナログ信号処理された後A/D変換され、データコントローラを経て一旦フレームメモリに蓄えられる。データコントローラは、アドレスセクタからの信号により、フレームメモリ内のデータをブロック単位で圧縮ICに送り、ここで圧縮されたデータが、メモリカードI/F回路を経て、ICメモリカードに記録される。制御系は、16ビットメインCPUが、タイミング発生回路、アドレスセクタ、AE/AF、AWBなど電気系とレンズ駆動・絞り駆動などのメカ系を制御している。サブCPUは、スイッチ入力や、表示などのマンマシンインターフェースを受け持ち、メインCPUとシリアル通

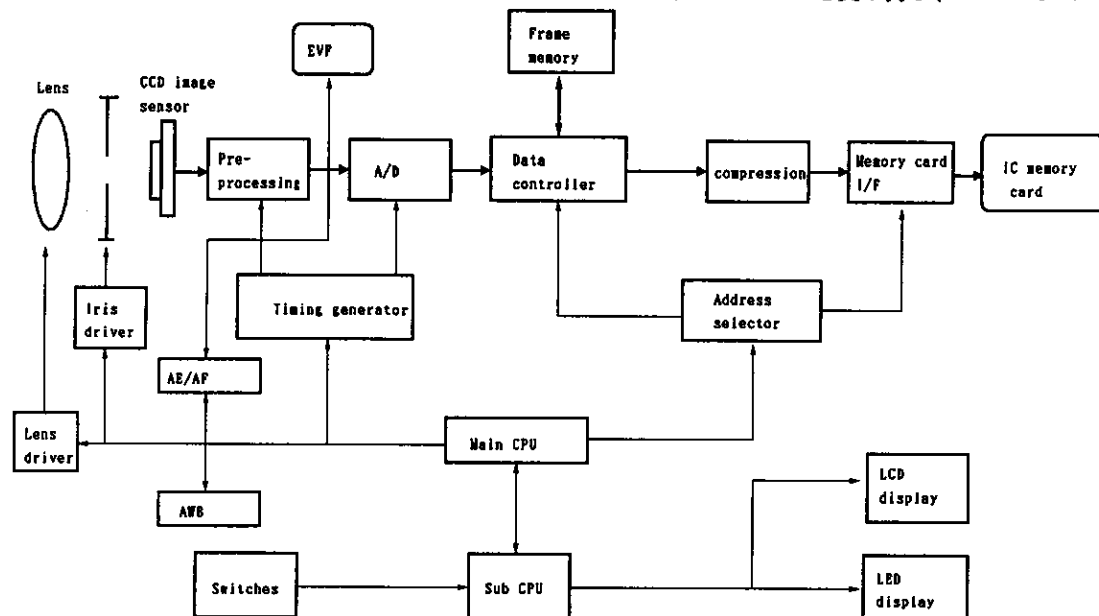


Fig. 3 System block diagram of MC-01

信を行っている。

なお、MC-01は再生機能を持たないので、専用の再生機も同時に開発した。これは、カードに圧縮された画像データを伸張り補間やエッジ強調などを行う機能の他、ネガポジ反転などの各種画像処理機能や、ICメモリカード内の画像ファイルの消去やコピーなどのファイル管理機能も持っている。さらに、I/Fユニットを使用することにより、各種コンピュータバスとインタフェースをとることが可能である。

## 5 CCDと撮像回路

CCDについては、現在発表されている100万画素以上のCCDの中から、2/3インチで、完成度が高い松下電子工業(株)のHDTV用FIT-CCDに、当社オリジナルのRGBストライプフィルタをのせたものを採用した。画素数は、水平1258、垂直1035で、130万画素である。FIT-CCDとは、Flame Interline Transfer CCDの略で、画像の蓄積部をもっているため、電子シャッター動作が可能である。

一般的に原色ストライプフィルタは、補色モザイクフィルタに比べて、解像度が低く、感度が落ちる等の欠点があるが、MC-01では色再現性を重視して、この色フィルタ方式を選択した。

次に、Fig.4のMC-01の撮像回路ブロック図に従って、信号の流れに沿って説明する。

このCCDにより色分離されたRGBの各信号は、ノイズ除去回路により、CCDのリセットノイズ、1/fノイズ等が除去される。ノイズ除去された信号は、増幅された後LPFを経て、ガンマ補正され、ブランキング処理の後A/D変換される。

これらに必要なタイミングは、技術研究所ASICグループと共同開発したLCAと汎用ロジックICで構成されるタイミング発生回路で発生する。また、CCD電子シャッター機能もこの回路が実現している。

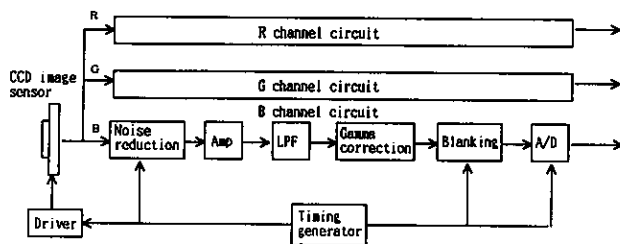


Fig. 4 Block diagram of pre - processing circuit

## 6 圧縮回路

HDTV対応のMC-01では、撮影した元データが約

1.3 MBにも上り、データの記録や転送に負担がかかる。

例えば現在入手可能なICメモリカードの容量は2MB程度に過ぎず、非圧縮の状態では1画像しか記録できないうえ、記録に十数秒の時間を要することになる。

現状このように、膨大なデジタル画像データを扱う分野では、画像データの圧縮・符合化技術が必須の基本技術となっている。MC-01の画像圧縮の特徴は、以下のとおりである。

- (1) 国際規格JPEGにも採用され、デジタルカメラの標準となりつつあるADCT(適用型離散コサイン変換)符合化方式を採用した。
- (2) ノーマル/エコノミーの切り替えにより、用途に応じた2通りの圧縮率の選択を可能にした。

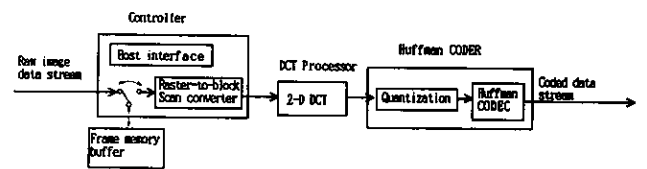


Fig. 5 Functional block diagram of image compression circuit

次に、Fig.5の圧縮回路ブロック図に従い動作を説明する。回路は、DCT変換部、ハフマン符号化部、フレームメモリ部、そしてフレームメモリと他のブロック部の全制御をする圧縮コントロール部の4つのブロックから構成される。

動作を説明すると、撮像部でA/D変換された画像データは圧縮コントローラ部を介して一旦フレームメモリに格納される。そして、このデータが圧縮コントローラ部により、8×8のブロックに切出され、DCT変換部でコサイン変換された後、ハフマン符号化部に於いて符合量削減が行われ圧縮される。

## 7 むすび

以上、高画質デジタルスチルカメラMC-01の概略を紹介した。130万画素のCCDの駆動技術、信号処理技術、画像データ圧縮技術、光学技術により、報道用カメラや軽印刷用の画像入力装置など幅広い用途に使える高画質カメラを実現する事ができた。

今後、コンピュータによるデジタル画像処理に適した高画質カメラの要求は、ますます高まると考えられるため、さらに、

- (1) カメラ本体に再生機能を内蔵する。
- (2) カメラに適したJPEG圧縮方式を採用する。
- (3) より高解像度なカラー化方式の検討、具体的には、CCDの色フィルタやプロセス処理回路を検討する。などを検討し、改良していく予定である。