

機械器具 09
診断用画像処理装置
管理医療機器

ダイレクトディジタイザー REGIUS MODEL 190A

【形状、構造及び原理等】

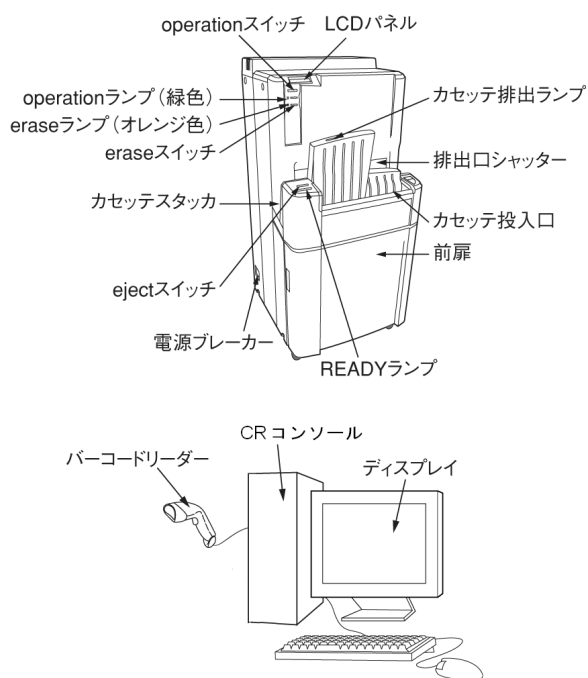
1. 形状、構造

1) ダイレクトディジタイザー REGIUS MODEL 190A (以下 REGIUS MODEL 190A という) は、以下のユニットにより構成される。

- | | |
|-------------------------------------|----------|
| (1) 読取装置本体 | 1台 |
| (2) 電源ケーブル | 1本 |
| (3) CR コンソール(汎用品 IEC60950 適合品) (**) | 1台または複数台 |
| (4) ディスプレイ (汎用品 IEC60950 適合品) | 1台または複数台 |
| (5) バーコードリーダー(オプション) | 1台または複数台 |

詳細は取扱説明書を参照してください。

2) REGIUS MODEL 190A 各部の名称



3) 電気定格

定格電圧 : AC 100V
周波数 : 50 又は 60 Hz
電源入力 : 1.1 Kw
消費電流 : 11A

機器の分類 :

電撃に対する保護の形式 クラス I
電撃に対する保護の程度 装着部なし

4) 本体寸法及び重量

外形寸法(mm) : 幅 580 x 奥行 580 x 高 1230
重量 : 約 170kg

2. 原理(**)

REGIUS MODEL 190A とは別品である輝尽性蛍光板 (以下 RP という) を内蔵した輝尽性蛍光板用カセット (以下 RP カセットという) により X線撮影を行うと、被写体を透過した X線画像情報は潜像として RP カセット内の RP に蓄積される。この RP カセットをカセットスタッカー部から投入する。投入された RP カセットは、搬送ユニットにより REGIUS MODEL 190A の内部へ取り込まれ、副走査ユニットまで搬送される。RP カセットが副走査ユニットにセットされると、RP カセットのフロント板がバック板から分離される。分離された RP カセットのバック板が副走査方向に搬送されると共に、光学ユニットのレーザー走査部より射出されるレーザー光が主走査方向 (副走査方向と垂直な方向) に走査される。これにより、バック板に取り付いている RP がレーザー光によって二次元的に走査される。RP にレーザー光が作用すると X線量に応じた輝尽光が RP より発光し、この輝尽光が光学ユニットの集光部によって集光され、PMT (光電子倍增管) 部によって電気信号に変換される。この電気信号は、さらに AD 変換部によって時系列的なデジタル信号 (画像データ) に変換される。読み取り終了後、バック板が読み取り時と逆方向に搬送されると共に、消去ユニットの消去ランプが点灯され、RP 内に残存する画像データが消去される。RP の消去が終了すると、RP カセットのフロント板がバック板と合体される。RP カセットの合体が終了すると、RP カセットが排出位置まで搬送され、排出口よりカセットスタッカー部に排出される。読み取られた画像データは CR コンソールへ転送され、CR コンソール上でデジタルフィルター処理、画像ムラ補正処理などのデジタル信号処理が施された後に外部装置 (ホスト装置、ファイリング装置など) に転送される。カセットスタッカー部は、排出された RP カセットを最大 4 枚まで保持することができ、RP カセット内の RP に撮影された画像情報データを最大 4 枚まで連続して読み取ることができる。また、外部装置である X線発生装置に CR コンソールから照射条件を送信し、照射結果を受信することができる。

【使用目的、効能又は効果】

輝尽性蛍光板に蓄積した X線画像をレーザービームの走査で取り出し、コンピューター処理した画像情報を診療のために提供すること。

【品目仕様等】

| | |
|-------------|------------------------------|
| 形態 | : カセット投入方式 |
| サイクルタイム | : 40 秒以下 (大角 175 μm 読取り時) |
| 使用可能カセット | : 5 種類 |
| 最大読取画素数 | : 4092 x 4892 画素 |
| 読取サンプリングピッチ | : 2 種類 |
| 環境条件 | : 温度 15~30℃ 湿度 35~80% |

取扱説明書を必ずご参照ください。

【操作方法又は使用方法等】

1. 使用環境条件

- 温度 : 15~30 ℃
湿度 : 35~80 %RH (結露なきこと)
電源電圧 : AC 100V±10%

2. 操作方法手順

(1) 使用前

電源投入前のチェック

- ① 電源投入前に、電源ケーブル、及び外部装置との通信ケーブルが正しく接続されているかどうかを確認する。
- ② カセットスタッカー部に異物が混入していないか確認する。
- ③ 開始操作を行う。

(2) 使用中

- ① READY ランプが点灯して、カセット受付可能状態を示していることを確認後、X線撮影が終了した RP カセットをカセットスタッカー部から所定の向きで投入する。
- ② 投入された RP カセットが装置内部に取り込まれた後、RP から画像データが読み取られ、読み取られた画像データが外部装置に転送される。
- ③ 画像データが読み取られると、RP の消去が行われ、消去が完了した RP カセットがカセットスタッカー部に排出される。

(3) 使用后

終了操作を行う。

詳細は本システムおよびコンソールの取扱説明書を参照してください。

【使用上の注意】

1. 本製品は人の診断目的には使用しないこと。
2. REGIUS MODEL 190A を使用の際は、設置環境(温度、湿度、電源定格)を守ること。
3. REGIUS MODEL 190A のアースが確実に接続されていることを確認すること。
4. 全てのコード類の接続が確実に、正確に行われていることを確認すること。付属の電源ケーブルは本装置専用のため、他の装置に使用しないこと。
5. REGIUS MODEL 190A を使用する前に必ず始業点検を行い、機器が正常に作動することを確認すること。
6. REGIUS MODEL 190A が故障した時には、ディスプレイ上のエラーメッセージに従い対処すること。
7. REGIUS MODEL 190A に不具合が発生した場合は、電源を切り「故障中」等の適切な表示を行い最寄りの弊社サービス窓口へ連絡すること。
8. REGIUS MODEL 190A は水がかからない場所で使用すること。
9. REGIUS MODEL 190A の近くでは、携帯電話や PHS 等の通信機器の電源を OFF にすること。電波による誤動作または、画像異常の原因となる。また、マイクロ波治療器などの電磁波発生する装置についても通信機器と同様に誤動作または、画像異常の原因となる場合がある。不具合が発生した場合は、最寄りの弊社サービス窓口へ連絡すること。(*)
10. REGIUS MODEL 190A は防爆型ではないので、装置の近くで可燃性及び爆発性の気体を使用しないこと。
11. REGIUS MODEL 190A のカバーを開けた状態で使用しないこと。
12. 雷が発生しそうなときは作業を中断して電源プラグをコンセントから抜くこと。電源プラグを抜く前に雷が

なり出したら、ケーブル類も含めて装置には触れないこと。

13. 電源装置を使用している場合で万一停電が発生したときは、すみやかに装置を終了すること。
14. 万一の場合に備えて、無停電電源の使用や、オリジナルフィルムの保存、画像データのバックアップを行うこと。本装置のハードディスクや DVD-RAM ディスクは診断画像の保管を目的とするものではないので、診断画像の保管を行う場合には、セキュリティの確保、バックアップなどを別途行うこと。
15. 装置の使用中に CR コンソールの電源スイッチを切ったり電源ケーブルを抜いたりしないこと。
16. ソフトウェアをインストール、アンインストールしないこと。また OS 及び OS に付帯するファイルとアプリケーションソフトの設定変更をしないこと。さらに OS 及び本システムに付帯するアプリケーションソフトウェアを本システムの使用目的以外で使用しないこと。
17. CR コンソールの Windows のエクスプローラやデスクトップでの操作は、取扱説明書で指定している場合以外に行わないこと。
18. 本システム以外のパーソナルコンピュータで使用されている各種メディアは、本システムで使用しないこと。
19. REGIUS MODEL 190A のディスプレイで画像診断は行わないこと。
20. 液晶ディスプレイは特性上、画面上の一定位置に小さな画欠(輝点、黒点)が現れる場合がある。画像上の小さな輝点、黒点が、液晶ディスプレイの画欠か画像上の情報かを確認して使用すること。
21. 画像及び患者に付帯する情報は、確認の上、診断に使用すること。
22. 本システムは、画像情報を患者 ID で識別、管理しているため患者 ID が誤っている場合、他患者(飼い主)の情報として登録管理される。患者 ID は間違いが発生しないよう使用者の責任において管理すること。
23. 患者(飼い主)情報及び検査情報の修正は、使用者の責任で行うこと。
24. DVD、CD-R 等の光学ディスクはゴミ、埃の多い場所、温度・湿度の高い場所、直射日光の当たる場所、温度差の激しい場所に置かないこと。このような場所に置かれた場合は、メディアに記録したデータを読み取れなくなる可能性がある。
25. 本システムで、DVD、CD-R 等の光学ディスク、ポータブルハードディスク等に出力した汎用規格のデータは、互換性を十分確認した上で、使用者の責任において使用すること。
26. 外部装置であるエックス線発生装置に CR コンソールから照射条件を送信する場合は、X線発生装置で撮影条件(撮影管電圧、撮影管電流、撮影時間、自動露出制御の設定)を確認してから行うこと。
27. REGIUS MODEL 190A を分解・修理改造しないこと。装置が動作しなくなるばかりでなく、感電や火災の原因になる。
28. 本システムを移設する場合には、弊社または弊社指定の業者に連絡すること。
29. REGIUS MODEL 190A を廃棄する場合は、産業廃棄物となる。必ず地方自治体の条例・規則に従い、許可を得た産業廃棄物処分業者に廃棄を依頼すること。
30. 市販の汎用プリンタの出力画像は診断目的に使用しないこと。(U)
31. REGIUS MODEL 190A のディスプレイで読影を行う場合は、フィルム診断との差を認識した上で使用者の責任で行うこと。(U)

取扱説明書を必ずご参照ください。

32. 画像をモニターに表示して読影する場合には、高精細タイプモニターの使用を推奨します。また、画面の輝度やコントラストの設定が適切な状態で行うこと。(U)
33. REGIUS MODEL 190A での計測結果に対する判断は、使用者の責任で行うこと。なお、計測に使用する画像は、撮影方法などによって、実際の長さに対し誤差を含んでいるので注意すること。(U)
34. REGIUS MODEL 190A のディスプレイで座標を指定する際は、正確に指定すること。座標の指定が不正確な場合、誤差が加算される。(U)
35. 患畜（飼い主）情報と画像を関連付ける際には、別の患畜を選択した状態で他の患畜の画像を取り込まないこと。特に、複数患畜の画像をまとめて処理する際には、撮影日時なども十分確認した上で関連付けを行うこと。別の患畜の画像を取り込んでしまった場合は、修正手順で、正しい患畜の画像に関連付けし直すこと。(U)
36. 本システムの導入によって生じた患畜（飼い主）データなどの重要データの消失については保証できません。万が一の場合に備え、NAS（オプション品）の使用や、オリジナルフィルムの保存等によるデータのバックアップを考慮の上、ご使用ください。(U)

詳細は本システムおよびコンソールの取扱説明書を参照してください。

(U)：『REGIUS Unitea』に適用。

【貯蔵・保管方法及び使用期間等】

- 保管方法
 - ① 水のかからない場所に保管してください。
 - ② 気圧、温度、湿度、風通し、日光、ほこり、塩分、イオウ分を含んだ空気などにより悪影響の生ずるおそれのない場所に保管してください。
 - ③ 傾斜、振動、衝撃（運搬時を含む）など安定状態に注意してください。
 - ④ 化学薬品の保管場所やガスの発生する場所に保管しないでください。
- 保管環境条件

温度： -10～40 ℃
湿度： 10～95 %RH（結露なきこと）
- 耐用期間

指定された保守点検を実施した場合に限り、読取装置本体が6年間、CR コンソール、ディスプレイ等が5年間です。（自己認証（当社データ）による）

但し、耐用期間は使用条件、使用環境により差異を生じることがあります（ハードディスク、コンソール用冷却ファン、消去ランプ等）。

装置構成部品の中にはモデルチェンジのサイクルが短い一般市販部品があり、耐用期間内であってもサービスパーツが供給できなくなる場合があります。

また、モデルチェンジ時の互換性を維持するために、関連する構成部品を交換する必要が生じる場合があります。（**）

【保守点検に係る事項】

1. REGIUS MODEL 190A の使用・保守の管理責任は使用者側にあります。
2. 使用者による日常及び定期点検を必ず行ってください。
3. 使用者による主要な保守点検項目

| 項目 | 点検頻度 |
|-----------------------|------|
| ①カセットスタッカー部の清掃 | 1週間 |
| ②REGIUS プレーートのクリーニング | 1週間 |
| ③本体外装の清掃 | 1ヶ月 |
| ④投入排出部の排出ゴムローラーを水拭き清掃 | 1ヶ月 |
| ⑤排気口の清掃 | 6ヶ月 |

4. 業者による保守点検項目（**）

| 項目 | 点検頻度 |
|--------------------|------|
| ①カセット吸着板マグネットの清掃 | 1年 |
| ②LMガイドのグリスアップ | 1年 |
| ③搬送部ウオームホイールのグリス給油 | 1年 |
| ④解除軸ホルダーのグリス給油 | 1年 |
| ⑤電源冷却ファンフィルターの清掃 | 1年 |
| ⑥投入排出部の排出ローラー清掃 | 1年 |

詳細は取扱説明書を参照してください。

【製造販売業者及び製造業者の氏名又は名称及び住所等】

製造販売業者名： コニカミノルタエムジー株式会社
住所： 〒191-8511 東京都日野市さくら町1番地
電話番号： 042-589-8421

製造業者名： コニカミノルタテクノプロダクト株式会社
住所： 〒350-1328 埼玉県狭山市広瀬台2-2-1
電話番号： 04-2954-8869

取扱説明書を必ずご参照ください。