

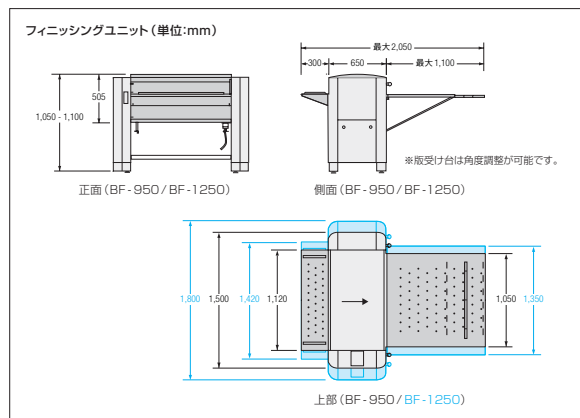
●システム構成

プレート	ケミカルレスCTPプレート BLUE EARTH
対応光源	IRサーマルレーザー
版厚	0.24mm 0.3mm
耐刷枚数	10万枚(印刷条件により変動します)
刷版処理	ガム洗浄

ガム	BLUE EARTH専用ガム液 BG-1
包装容量	20ℓ

処理機	BLUE EARTH専用フィッシングユニット	
	BF-950	BF-1250
処理方式	無補充(液循環)方式	
処理可能サイズ	最大	950mm×1,100mm
	最小	200mm×310mm
液温調	なし	
処理速度	600mm/分(固定)	
電源	単相200V、6A	

●外形寸法図



BLUE EARTHは環境に優しいサーマルCTPプレートとして、環境保護印刷推進協議会(E3PA)による環境保護印刷「GOLD」のステータスの対象製品です。

安全にお使いいただくために

●ご使用の際は取扱説明書をよくお読みの上、正しくお使いください。●表示された正しい電圧・電流をお使いください。●アース接続を確実に行ってください。故障や漏電の場合、感電するおそれがあります。●水気、湿気、湯気、ほこり、油煙等の多い場所に設置しないでください。火災、感電、故障などの原因となる場合があります。

※KONICA MINOLTAロゴ、シンボルマークおよび、The essentials of imagingはコニカミノルタホールディングス(株)の登録商標です。

※BLUE EARTHはコニカミノルタビジネスソリューションズ株式会社(株)の登録商標です。

※製品の仕様・名称・価格等は最新により予告なしに変更する場合があります。

※本紙掲載の商品の色調は印刷のため実物と異なる場合があります。

お問い合わせは、当社へ。

このカタログはBLUE EARTHを使用して印刷しました。

コニカミノルタビジネステクノロジーズの生産事業所およびその生産関係会社全てにおいてISO14001を取得しています。国内グループ販売会社の全拠点での認証を取得しています。

〈国内総販売元〉
コニカミノルタ ビジネスソリューションズ株式会社
 〒103-0023 東京都中央区日本橋本町1丁目5番4号
 コニカミノルタ日本橋ビル

〈製造元〉
コニカミノルタ ビジネステクノロジーズ株式会社

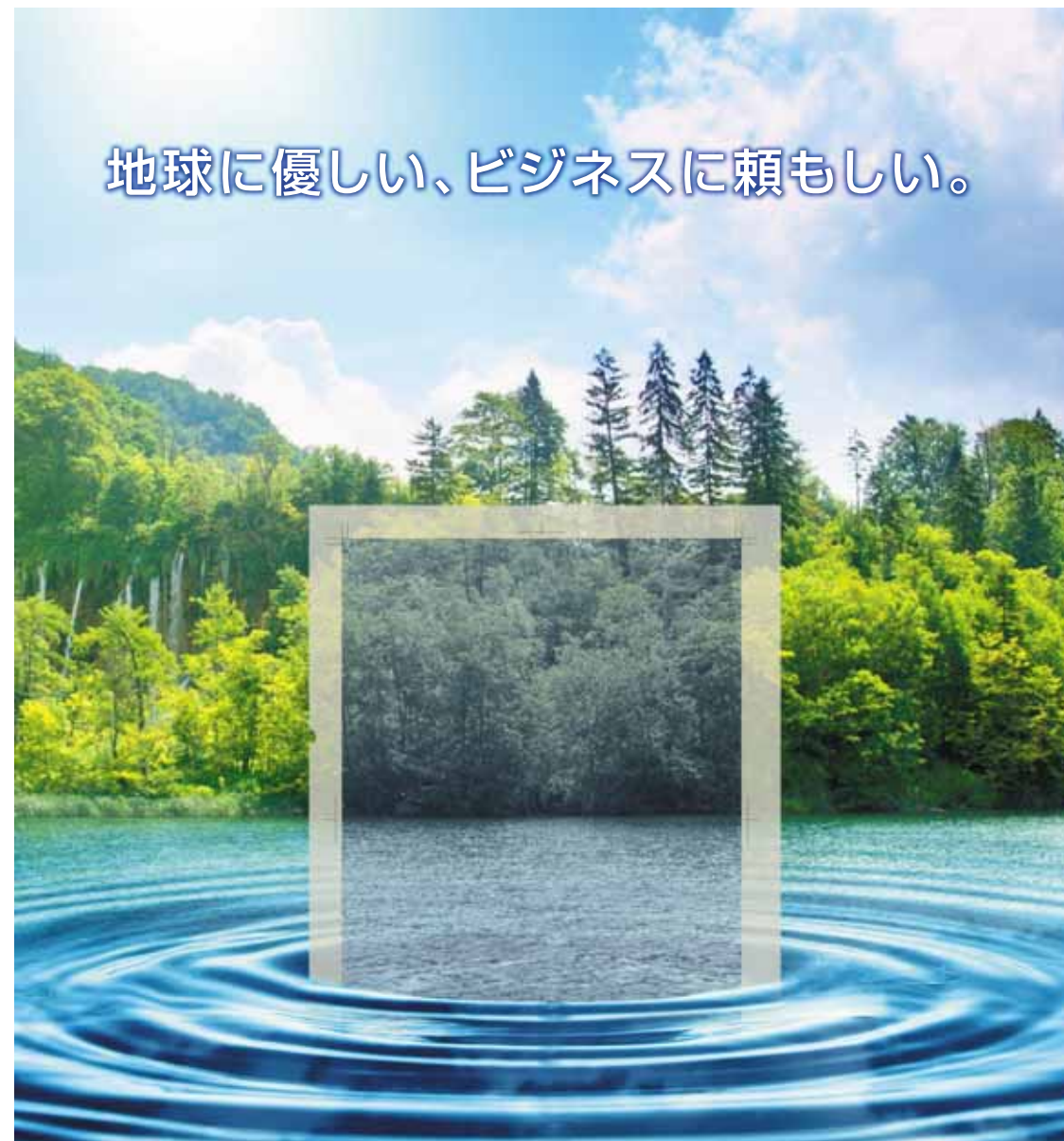
—お問い合わせはフリーダイヤルでお気軽にどうぞ—

〈お客様相談室〉 ☎ **0120-805039**

受付時間は土、日、祝日を除く9:00~12:00、13:00~17:00でお受けします。

■おことわり 確認のためお問い合わせ内容を録音させていただきます。ご了承下さい。消耗品・修理・保守・サービスに関するお問い合わせは、ご購入いただいた当社販売店へご連絡ください。

製品についての詳しい情報は、インターネットでご覧いただけます。 <http://bj.konicaminolta.jp>



地球に優しい、ビジネスに頼もしい。

優れた環境適性と実用性を両立するケミカルレスCTPシステム

地球規模での環境対策が求められる今日、企業の環境に対する取り組みが、経営姿勢を評価する物差しとなりつつあります。地球環境に優しい印刷機材を使用することは、印刷業界として環境経営を推進するための有効な手段の一つです。ケミカルレスCTPシステムBLUE EARTHは、優れた環境適性を持ちながら、印刷現場の業務効率向上を実現する頼もしい味方です。

●従来サーマルポジシステム



●ケミカルレスCTPシステム



地球に優しい、ビジネスに頼もしい。

優れた環境適性

アルカリ現像液を一切使用しないため、従来のサーマルポジシステムと比較して総廃液量が大幅に少なく、地球環境にもオペレーターにも優しいシステムです。

安定した再現性

ガム液をポリタンクのまま接続するだけの循環方式を採用しているため、補充量や温度のばらつきに影響されず、常に安定した再現性を得られます。

抜群の検版性

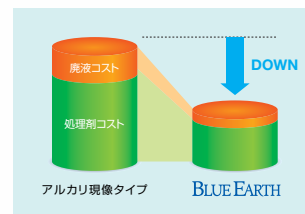
ガム洗浄処理が終了した時点の可視画性が良く、印刷工程前の検版性が高いため、印刷ロスやトラブルを未然に防ぐことができます。



ガム洗浄処理後

納得のランニングコスト

アルカリ現像液や水洗液を使用しないため、処理剤および廃液コストが抑えられ、トータルでのコストダウンに繋がります。



理想の省スペース設計

フィニッシングユニットは、従来のような大型自動現像機に対してコンパクトで、また、ガム液容器をセットするだけで給排水工事を必要としない省スペース設計のため、快適で効率の良い作業環境を提供します。



快適なメンテナンス性

アルカリ現像液を使用しないため、スラッジの沈殿・蓄積を最小限に抑えられ、頻繁な母液交換や大掛かりな現像槽洗浄によるストレスから開放されます。



アルカリ現像タイプ

BLUE EARTH