

ECOLOGY DESIGN

小型・軽量、部品点数の少ないbizhub C25は、少ない材料や廃棄物の削減、軽量化による輸送効率の向上でCO₂削減に貢献し、環境に配慮した製品となっています。



トナーカートリッジと感光体を分離

セパレートタイプのトナーカートリッジと感光体。状況に応じてそれぞれ別々に交換できるため、どちらも無駄なく使用できます。

デジタルトナーHD with Biomass採用

資源循環型社会に向け開発されたデジタルトナー。低温定着により加熱量を抑え消費電力低減に貢献します。また、植物由来成分含むためカーボンニュートラルの観点から廃棄時のCO₂を削減。SOx、NOxなど排出ガス量も削減しています。



エコノミー印刷/白紙抑制機能

通常より少ないトナーで出力することができるエコノミー印刷機能や、白紙ページを自動で削除して出力する白紙抑制機能*を搭載。トナーや用紙の使用量を抑え、コストと環境負荷を低減できます。

*白紙抑制機能は、PCL、XPSドライバにのみ対応。

さまざまな環境性能・環境デザインに対応しています。



省エネルギー設計

消費電力を大幅に抑えた省エネ設計で、CO₂排出量を大幅に削減。標準消費電力量(TEC値*)は4.28kWhで、国際エネルギースタープログラムの基準に適合しています。



*国際エネルギースタープログラムで定められた測定法による数値

両面/ページ集約機能による用紙削減

両面印刷機能や複数ページを用紙1枚に集約して出力するページ集約機能(コピー時:最大4ページ分、プリント時:最大16ページ分)を標準搭載。両機能の併用で、大幅に用紙使用量を削減でき、TCO削減に効果的です。

*両面の原稿を両面印刷する場合は、自動原稿送り装置で読みを行なってください。
*両面印刷とページ集約機能は、プリンター機能時のみ併用ができます。



■ bizhub C25 [本体仕様]

製品名	bizhub C25		
形式	デスクトップ		
カラー対応	フルカラー		
読取り解像度	600dpi×600dpi		
書き込み解像度	600dpi×600dpi		
階調	256階調		
メモリー容量	128MB コピー/スキャン/FAX共用		
複写原稿	シート、ブック、立体物(重さ最大3kgまで)		
最大原稿サイズ	A4またはリーガル(216×356mm)		
複写サイズ	用紙サイズ 本体: A4、B5、A5、A6、B6、郵便はがき、往復はがき、レター 手差し: A4、B5、A5、A6、郵便はがき、往復はがき、封筒*1、レター、リーガル(216×356mm)		
画像欠け幅	先端/後端:4mm以内、左右:4mm以内		
ウォームアップタイム	38秒以内(室温23℃、定格電圧時)		
ファーストコピータイム*2	カラー:1.7秒以下 モノクロ:1.4秒以下		
連続複写速度	カラー:24枚/分(A4タテ) モノクロ:24枚/分(A4タテ)		
複写倍率	固定	等倍	拡大
			縮小
			ズーム
給紙方式/給紙量	ガラス面:25%~400%(1%単位で設定可能) 自動原稿送り装置:25~400%(1%単位で設定可能) 本体トレイ1段(ユニバーサルトレイ250枚)80g/m ² 紙 ※オプションで最大2段トレイ(1段追加)まで増設可能 マルチ手差し:100枚 80g/m ² 紙		
対応用紙坪量*3	本体:60~210g/m ² マルチ手差し:60~210g/m ²		
連続複写枚数	1~99枚		
両面コピー	用紙サイズ: A4、B5、B6、レター、リーガル(216×356mm) 対応用紙坪量: 60~210g/m ²		
排紙容量	150枚		
電源	AC100V 9.7A (50Hz/60Hz)		
最大消費電力	1kw以下(フルオプション時)		
大きさ(幅×奥×高)	447×558×503mm		
機械占有寸法(幅×奥)	723×558mm(排紙トレイ、マルチ手差しを開いた状態)		
質量	約27.7kg(消耗品含まず) 約32.5kg(消耗品含む)		

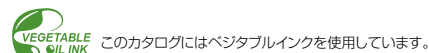
*1:封筒の種類、保管、印刷環境によりシワや印刷不良が発生する場合があります。
*2:A4タテ、等倍、本体トレイ、原稿ガラス面からの読み取り。
*3:用紙に関しては使用環境により印刷品質が異なる場合があります。

本体標準価格(標準搬入設置料金)〈税別〉

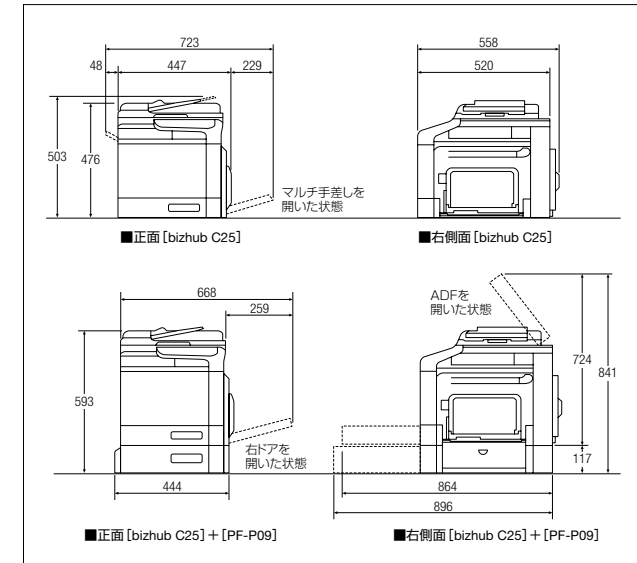
bizhub C25 188,000円(30,000円)

*上記搬入設置料はコニカミノルタビジネスソリューションズ(株)が設置した場合の実費例です。
*特殊作業(クレーン車使用等)の場合は、別途料金が必要となります。

*KONICA MINOLTAロゴ、シンボルマークはコニカミノルタホールディングス(株)の登録商標です。
*bizhub、デジタルトナーはコニカミノルタビジネステクノロジー(株)の登録商標です。
*WindowsおよびWindows Vistaは米国Microsoft Corporationの米国およびその他の国における登録商標、または商標です。
*PostScriptは、米国Adobe Systems Inc.の米国およびその他の国における登録商標または商標です。
*MacintoshおよびMac OSは、Apple Computer, Inc.の登録商標です。
*その他のブランド名および製品名は各社の登録商標または商標です。
*製品の仕様・価格等は都合により予告なしに変更する場合があります。
*本紙掲載の商品の色調は実物と異なる場合があります。
*本紙掲載の操作パネルの画面はハズコム合設です。*保守サービスのための必要な補修性能部品の最低保有期間は、本体の製造中止後7年間です。
*このカタログに記載されている商品は国内仕様のため海外では使用できません。



■ 寸法図



複写機・複合機・プリンターのサプライ製品の製品安全シート(MSDS, Material Safety Data Sheet)をインターネット上に掲載しております。お使いいただく前に内容をご確認ください。
<http://konicaminolta.jp/pr/msds/>

【ご注意】
*国内外で流通する紙幣、貨幣、政府発行の証券類、未使用の郵便切手、郵便はがき、政府発行の印紙類などをコピーすることは法律で禁止されています。
*著作権の目的とされている書籍・音楽・絵画・地図・映画・写真などの著作物は、個人的、または家庭内その他、これに準ずる限られた範囲内で使用するためにコピーする以外は禁じられています。

安全にお使いいただくために
●ご使用前に取扱説明書をよくお読みの上、正しくお使いください。●表示された正しい電源・電圧でお使いください。●アース接続を確実に行ってください。故障や漏電の場合、感電するおそれがあります。●水気、湿気、湯気、ほこり、油煙等の多い場所に設置しないでください。火災、感電、故障などの原因となることがあります。

お問い合わせは、当社へ。



bizhub c25



優れたコストパフォーマンスのオールインワン・コンパクトA4カラー複合機



ショップやサテライトオフィスで求められる「手軽に・すばやく」というニーズに応えるアウトプットスピード。プリントもコピーも1枚目から快適に出力できます。



設置場所に困らないプリンター並の小型ボディと、軽量化された省スペース設計。デスクサイドやカウンターの限られたスペースを有効活用できます。



コピー・プリント・スキャン・ファクスとマルチに活躍。A3複合機と同じプリントコントローラー技術を搭載し、ワンランク上のプリントパフォーマンスと高画質を実現します。

カラー・モノクロ 24枚 毎分・A4タテ

A4 サイズ

コピー ファクス
プリント スキャン

Compact & Stylish Design

高さ **50.3** cm
重さ **32.5** kg
設置面積 **0.25** m²



設置面積49%減※、設置性・運用性・操作性を考慮した省スペース設計 (※magicolor 4690MF比)

■ 軽量・コンパクト設計

複合機における独自技術とプリンターで培った高密度設計のコラボレーションにより高度な実用機能を有したコンパクト化を実現。特に高さを503mmと低く抑え、デスクやカウンターに設置しても圧迫感を抑えたサイズです。さらに大幅な軽量化と設置面積の縮小により、置き場所の自由度を広げ、本体の移設も容易に行えます。

●「magicolor 4690MF」との比較

magicolor 4690MF	高さ 578mm	75mm Down	503mm	bizhub C25
	重さ 55.0kg	22.5kg Down	32.5kg	
	設置面積 0.49m ²	49% Down	0.25m ²	

■ ユニバーサルデザイン

コントロールパネルのボタン類は、感触を生かせる形状と見やすさを考えたコントラスト表示。スタートボタンには、色弱の方にも識別しやすい青色LEDを採用しています。給紙トレイのフリーグリップや溝加工を施した排紙トレイなど、随所にユニバーサルデザインの発想を取り入れています。



■ フロントアクセス構造

本体を動かすことなく消耗品はすべて前面から交換できるフロントアクセス。また、胴内排紙により用紙を取り出しやすく左右の占有スペースも抑えます。限られたスペースでも運用面を考えた設計になっています。



■ 最大850枚の給紙能力

最大給紙枚数は850枚とコンパクトボディでありながら、十分な給紙容量を確保しています。



High-Performance

オフィスに十分なプリントパフォーマンス

■ 毎分24枚、快適スピード

カラー・モノクロとも毎分24枚 (A4タテ) 出力スピード。ファーストプリントタイムはカラー・モノクロ時とも16秒。連続プリントはもちろん、さっと1枚だけプリントしたいという方にもストレスを感じさせない生産性とすばやさで応えます。

■ 生産性100%※、両面印刷標準対応

用紙コスト削減に貢献する両面印刷に標準で対応。新たな搬送経路を開発し両面プリントの生産性は100%を達成、両面印刷時も生産性を維持します。

※カラー、モノクロ混在原稿は除く。連続100面までのプリント速度。

■ 最大210g/m²の厚紙対応

標準トレイ、手差しトレイとも210g/m²の用紙に対応し、厚紙の両面印刷も可能です。



A4出力 **24** ページ/分

厚紙対応 **210** g/m²

設置しやすい、使いやすい。高機能をギュッと凝縮。

PRINT

継承された高画質と文字再現力

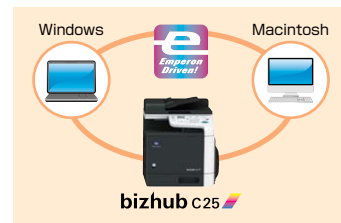
プリンタードライバーのMyタブ登録

ユーザーごとによく使う設定項目をMyタブに集約し、トップ画面に登録できます。より使いやすいようにカスタマイズでき、操作性が向上します。



Emperon搭載

独自開発の統合プリンティングシステム「Emperon」をA3機と同様に搭載。美しさを引き出す安定したパフォーマンスにPS互換も備え、Windowsに限らずMacintoshからも高画質なドキュメントを出力できます。



USBダイレクトプリント※

本体に装備されたUSBポートから、USBメモリー内のデータを直接プリントアウトできます。PCを介す必要がなく、急ぎの場合にも便利です。



※オプションのハードディスクまたはコンパクトフラッシュの装着が必要です。
※USBメモリーの種類により、正しく動作しない場合があります。
※対応ファイル形式: PDF, JPEG, TIFF, XPS

- 主なプリント機能一覧
- PCL/PS互換/XPS対応
 - 拡大連写 (ポスター印刷)
 - スタンプ
 - オーバーレイ (PCLのみ)
 - 180度回転印刷
 - ブラックオーバープリント (PSのみ)
 - 自動ラッピング (PSのみ)
 - 小冊子
 - 集約印刷
 - 片面/両面印刷
 - 他

COPY

優れた瞬発力で手軽に、すばやく

ファーストコピーを高速化

立ち上がり制御のシーケンスを見直し、起動時間を短縮。カラー17秒、モノクロ14秒のファーストコピータイムで、待ち時間を低減した快適なコピーワークをサポートします。

IDカードコピー機能

カードや名刺、免許証など、小さなサイズの原稿を1枚の用紙に表裏まとめてコピーできます。用紙を有効活用しペーパーレス化、生産性向上により作業の効率を図れます。



- 主なコピー機能一覧
- 集約印刷
 - 片面/両面印刷
 - レポートコピー
 - 拡大連写
 - 他

FAX

コストを抑えた情報通信

高速・低コストのスーパーG3モード

高効率なデータ圧縮方式により高速通信を可能にするスーパーG3に対応。大量原稿もスピーディーな処理で電送時間を短縮し、通信コストを削減できます。



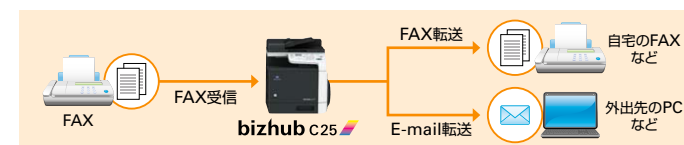
ペーパーレスFAX (PC-FAX送信)

クライアントPCから直接FAXを送信できます。送信原稿の出力が不要なため、手間を省きコスト削減にも繋がります。



転送FAXで業務効率アップ

受信したFAX文書を登録したE-mail宛先やFAX番号宛先に転送することが可能です。離れた場所からでもスピーディーに内容を確認できます。



*対応ファイル形式: TIFF、送信宛先数: 1箇所

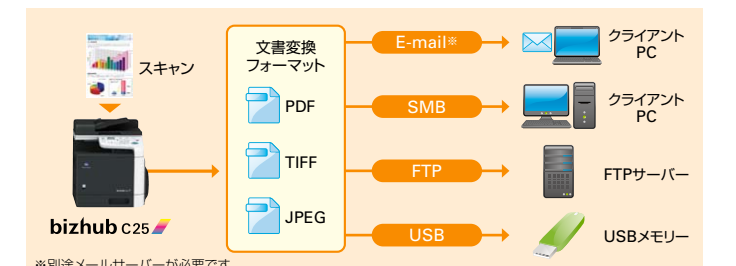
- 主なFAX機能一覧
- メモリー送信/クイック送信
 - 同報送信
 - タイマー送信
 - オートリダイヤル
 - TEL/FAX自動切替え機能 (外付け電話接続時)
 - 他

SCAN

多彩なスキャン送信方法

情報共有を促進する効率配信

スキャンデータをPCやサーバーなど、さまざまな相手先へ送信可能。情報の共有や活用を促進します。



※別途メールサーバーが必要です。

USBメモリーへダイレクトにスキャン

USBメモリーに直接保存することができます。急ぎの書類などのスキャンデータを簡単に保存できます。

*ファイル形式: PDF, TIFF, JPEG。カラーや解像度の設定により指定できない場合があります。

- 主なスキャン機能一覧
- TWAINスキャン
 - WIAスキャン
 - 他



KONICA MINOLTA

bizhub C25

本紙記載の価格、料金は消費税が含まれておりません。
ご購入の際は別途申し受けます。

■ 保守サービス

製品保証内容 お客様の正常な使用状況におきまして、ご購入後1年以内に故障が起こった場合、無償で訪問修理させていただきます。修理の際には同梱されている保証書の提示が必要になります。

製品名	保証期間	保証内容
bizhub C25本体	ご購入後、1年間	オンサイト(訪問)による無償修理
オプション 給紙ユニット(PF-P09)		
ハードディスク(HD-P03)		
コンパクトフラッシュアダプター(MK-725)		

*定期交換部品および消耗品、消耗部品、外装カバー類、コンパクトフラッシュ・他社製品は無償保証の対象外となります。
*保証期間内であっても離島、山間部は別途交通費が必要になる場合があります。
*お客様が登録されたダイヤル番号等のデータは、修理完了後に復旧できない場合もございますので予めバックアップをお取りいただき保管をお願いいたします。

■ 保守契約

保守契約には、保証期間終了後1年単位の年間契約と、購入と同時に複数年で契約いただける複数年契約がございます。契約期間内に故障が発生した場合は、オンサイト(訪問)での修理を行います。年間保守契約は、購入後5年間を経過しますと加入することはできません。5年以降はスポット保守となります。

- 年間保守契約および複数年保守契約料金には、故障修理時に発生する費用(交通費、技術料金、部品代金)が含まれています。
- 消耗品および、消耗部品は別途料金が必要になります。
- 複数年保守契約は、定期交換部品を含む契約となります。
- 保守サービスの受付対応時間(9:00-17:00)以外の時間における保守サービスは契約に含まれておりません。
- 離島および山間部については別途料金が必要となる場合があります。
- 定期点検はありません。

■ 年間保守契約(保証期間終了後1年間)

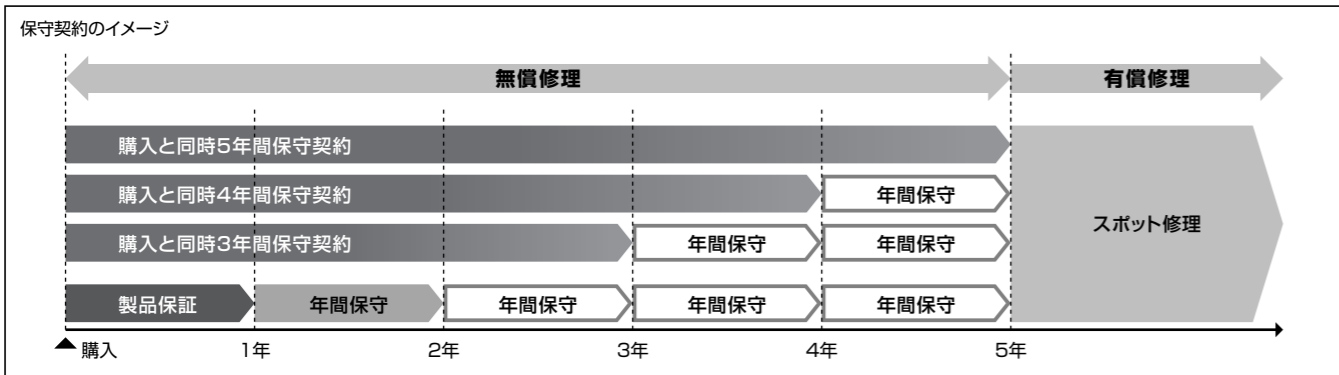
製品名	保守契約料金(税別)
bizhub C25本体	26,000円
オプション	
給紙ユニット(PF-P09)	5,000円
ハードディスク(HD-P03)	5,000円
コンパクトフラッシュアダプター(MK-725)	5,000円

*定期交換部品の料金と交換費用は含まれません。
*オプション品のみ加入はできません。
*増設メモリーはbizhub C25本体の保守に含まれます。

■ 複数年保守契約

契約メニュー	保守契約料金(税別)	備考
購入と同時に3年間保守料金	47,000円	定期交換部品含む
購入と同時に4年間保守料金	71,000円	
購入と同時に5年間保守料金	98,000円	

*定期交換部品の料金と交換費用が含まれています。
*オプションも保守対象です。(但し、製品と同時に購入となります。コンパクトフラッシュ・他社製品は対象外です。)オプション品のみ加入はできません。
*月間平均枚数が3,000枚以内(普通紙)とします。



■ スポット修理料金

保証期間終了後の修理において、保守契約をお申込みいただいていない場合に必要となる修理料金です。

保証期間終了後(税別)
基本料金(10,000円)+技術料金(5,000円/30分)+部品代金

*消耗品および定期交換部品は別途料金が必要になります。
*修理には修理箇所以外の点検作業を含みません。修理箇所以外の点検が必要な場合は別途見積りとなりますのでお問い合わせください。
*技術料金:5,000円/30分。30分未満は30分として計算します。
*部品代金:弊社規定の交換部品代金。
*離島、山間部は別途見積りしますのでお問い合わせください。

■ 定期交換部品

定期交換部品	部品寿命(交換時期) ^{※1}	標準価格(税別) ^{※2}
転写ベルト	約100,000ページ	18,940円
転写ローラー	約100,000ページ	8,930円
定着ユニット	約100,000ページ	30,150円
給紙ローラー	約300,000ページ	600円

*1:印刷枚数を保証するものではありません。使用条件、使用環境により交換時期が早まることもあります。
*2:スポット修理料金の場合、サービス実施機関のサービスエンジニアが部品交換を行うため、別途作業料がかかります。
*定期交換部品の交換はサービスエンジニアが実施します。
*保守サービスの料金に定期交換部品の料金、定期交換に伴う技術料金は含まれておりません。但し、購入と同時に複数年間保守に入られている場合は無償で交換を行います。
*購入と同時に複数年間保守に入られている場合においても月間平均枚数3,000枚(普通紙)以上ご使用になられ、交換を行う場合は別途料金が必要となります。

<国内総販売元>

コニカミノルタ ビジネスソリューションズ株式会社
〒103-0023 東京都中央区日本橋本町1丁目5番4号 コニカミノルタ日本橋ビル

<製造元>

コニカミノルタ ビジネステクノロジー株式会社

本紙の記載内容は2012年2月現在のものです。 9251-1040-10 1202T P6

■ オプションシステム & 価格表



選択

ハードディスク
[HD-P03] ……50,000円

コンパクトフラッシュアダプター
[MK-725] ……12,000円

*コンパクトフラッシュが別途必要です。
(1GB、2GB、4GB、8GBに対応しています。)

512MB増設メモリー
[MC47M512] ……35,000円

本体
bizhub C25
……188,000円

給紙ユニット
[PF-P09] ……40,000円

■ 本体標準価格 bizhub C25 …… 188,000円 (標準搬入設置料金30,000円) <税別>

●各色2,000ページ印刷可能なトナーカートリッジ同梱

*各トナーカートリッジの印刷可能枚数はISO・IEC19798に準拠。A4普通紙に連続印刷時。 *記載の印刷枚数は目安です。印刷の仕方により印刷可能枚数は異なります。

■ オプション価格

商品名	標準価格(税別)	取付料金(税別)	備考
給紙ユニット [PF-P09]	40,000円	2,000円	A4、B5、レター、リーガル 1段まで増設可能
ハードディスク [HD-P03]	50,000円	1,000円	ユーザー使用領域40GB MK-725と同時に装着はできません。
コンパクトフラッシュアダプター [MK-725]	12,000円	1,000円	コンパクトフラッシュを装着する際に必要です。HD-P03と同時に装着できません。
512MB増設メモリー [MC47M512]	35,000円	1,000円	フロンター用

*オプション複数取付の場合は、それぞれの取付料を申し受けます。 *製品搬入時、特殊作業(クレーン車使用等)が発生する場合は別途料金が必要です。

■ 消耗品価格

商品名	標準価格(税別)	仕様
トナーカートリッジ ブラック(K) [TNP-27K]	13,000円	約6,000枚印刷可能(ISO・IEC19798準拠)
トナーカートリッジ イエロー(Y) [TNP-27Y]	15,000円	約6,000枚印刷可能(ISO・IEC19798準拠)
トナーカートリッジ マゼンタ(M) [TNP-27M]	15,000円	約6,000枚印刷可能(ISO・IEC19798準拠)
トナーカートリッジ シアン(C) [TNP-27C]	15,000円	約6,000枚印刷可能(ISO・IEC19798準拠)
イメージングユニット ブラック(K) [IUP-14K]	23,000円	約30,000枚(連続印刷時)
イメージングユニット イエロー(Y) [IUP-14Y]	25,000円	約30,000枚(連続印刷時)
イメージングユニット マゼンタ(M) [IUP-14M]	25,000円	約30,000枚(連続印刷時)
イメージングユニット シアン(C) [IUP-14C]	25,000円	約30,000枚(連続印刷時)

*各トナーカートリッジの印刷可能枚数は、ISO・IEC19798に準拠。A4普通紙に連続印刷時。
*記載の印刷枚数は目安です。印刷の仕方により印刷可能枚数は異なります。間欠印刷時、普通紙以外の印刷モード時、および節電モードの使用、電源の頻繁なオン、オフの繰り返しにより印刷可能枚数は少なくなります。消耗品の印刷可能枚数は、お客様の使用条件、使用環境によっては半分以下になる場合があります。イメージ率が低くとナー消費量が少ない場合にも、期待した印刷可能枚数を実現できないことがあります。また、カラー印刷においてイメージ率が低い場合、複色数のカートリッジが同時になくなる場合があります。

■ 消耗部品価格

商品名	標準価格(税別)	仕様
廃トナーボトル [WB-P03]	4,260円	カラー:約9,000枚/モノクロ約36,000枚(ISO・IEC19798準拠)

■ bizhub C25の主な仕様

■ 自動原稿送り装置（標準装備）

原稿送り装置の種類	自動原稿送り装置
原稿の種類	普通紙・厚紙(片面原稿:50～110g/㎡)
原稿サイズ	最大A4またはリーガル(216×356mm) (FAXモード時:最大500mm)
原稿積載量	35枚(80g/㎡)
原稿交換速度 (A4タテ、コピー時)	カラー:10ページ/分 モノクロ:20ページ/分
電源	本体より供給

■ プリンター機能（標準機能）

形式	内蔵型
連続プリント速度	本体仕様にする
解像度	1800dpi相当×600dpi
メモリー容量	256MB(プリンター専用)、512MB(オプション)
ページ記述言語	PostScript3互換(3016)、PCL6(XL3.0)、PCL5e/c、PDF1.7/JPEG/TIFF/XPS1.0ダイレクト印刷

内蔵フォント	PCL	日本語4書体 (HGゴシックB、HGPゴシックB、HG明朝L、HGP明朝L) 欧文80書体
	PS	日本語2書体(HGゴシックB、HG明朝L) 欧文137書体

対応プロトコル	TCP/IP、IPX/SPX(NDS対応)、UDP
---------	---------------------------

対応OS	PCL	Windows XP/XP x64/Vista/Vista x64/7/7 x64/ Server2003/Server2003 x64/ Server2008/Server2008 x64/Server2008 R2
	PS	Windows XP/XP x64/Vista/Vista x64/7/7 x64 Server2003/Server2003 x64/ Server2008/Server2008 x64/Server2008 R2 MacOS X(10.3.9、10.4、10.5、10.6、10.7) *intel Mac含む
	XPS*	Windows Vista/Vista x64/7/7 x64/ Server2008/Server2008 x64/Server2008 R2

インターフェース	Ethernet 10Base-T/100Base-TX/1000Base-T、 USB2.0(High-Speed)
----------	--

*XPSドライバーを利用するには、ハードディスクまたはコンパクトフラッシュが必要です。

*最新の対応OSについては、弊社ホームページをご覧ください。

■ スキャナー機能（標準機能）

形式	フルカラースキャナー
読取りサイズ	本体仕様にする
読取り解像度	150×150dpi、300×300dpi、600×300dpi*1、 600×600dpi*1
原稿読取り速度*2	カラー:10枚 モノクロ:20枚/分 (A4タテ・300dpi時)
インターフェース	Ethernet 10Base-T/100Base-TX/1000Base-T
対応プロトコル	TCP/IP(FTP、SMB*3、SMTP)
出力フォーマット	TIFF、PDF、JPEG

*1:コピー機能時 *2:自動原稿送り装置使用時 *3:MacOS X 10.7には未対応です。

■ FAX機能（標準機能）

伝送規格	スーパーG3
適用回線	一般加入回線
通信解像度	標準:200x100dpi(8dot/mm×3.85line/mm) ファイン:200x200dpi(8dot/mm×7.7line/mm) スーパーファイン:400×400dpi(16dot/mm×15.4line/mm)
通信速度	33600/31200/28800/26400/24000/21600/ 19200/16800/14400/12000/9600/7200/ 4800/2400bps

符号化方式	JBIG、MMR、MR、MH
-------	----------------

送信原稿サイズ	最大A4(長尺原稿最大216×500mm:自動原稿送り装置使用時)
---------	-----------------------------------

記録サイズ	A4、リーガル
-------	---------

蓄積枚数	6MB(約384ページ)
------	--------------

伝送時間	約3秒*
------	------

短縮ダイヤル	220件(登録宛先の最大数)
--------	----------------

グループ登録	20件(グループ登録の最大数)
--------	-----------------

順次同報通信	最大236件(短縮宛先220件、ダイレクト入力16件)
--------	-----------------------------

*A4判700文字程度の当社標準原稿を、標準的画質(8dot/mm×3.85line/mm)でスーパーG3モード(ITU-T V.34準拠33.6kbps以上)、JBIG符号により送信した場合の時間です。



■ 給紙ユニット（オプション）

型番	PF-P09
用紙種類	普通紙(60～90g/㎡)
用紙サイズ	A4、B5、レター(215.9×279.4mm)、 リーガル(215.9×355.6mm)
給紙容量	500枚(80g/㎡)
電源	本体より供給
最大消費電力	16W以下
大きさ(幅×奥×高さ)	444×529×117mm
質量	約4.6kg

■ 主な機能一覧

プリンター機能	<ul style="list-style-type: none"> ●ズーム(拡大・縮小) ●ソート ●集約印刷(2in1、4in1、6in1、9in1、16in1) ●両面印刷 ●とじ位置、とじしろ ●表紙/挿入紙 ●拡大連写(ポスター印刷)/Windows PCLのみ ●小冊子印刷 ●スタンプ ●フォーム ●イメージシフト ●カラー選択(カラー、モノクロ選択) ●カラー設定(自動、写真調、プレゼンテーション、ICM、カスタム、色変換なし)
コピー機能	<ul style="list-style-type: none"> ●倍率設定 ●画質(モード、濃度、シャープネス) ●仕上げり(ソート、ノンソート) ●集約印刷(2in1、4in1) ●片面/両面 ●とじ位置 ●IDカードコピー ●リピートコピー ●拡大連写

スキャン機能	<ul style="list-style-type: none"> ●E-mail送信 ●FTP送信 ●SMB送信 ●USBメモリー送信 ●TWINスキャン ●WIAスキャン
FAX機能	<ul style="list-style-type: none"> ●同報送信 ●タイマー送信 ●一括送信 ●メモリー送信/クイック送信 ●オートリダイヤル ●転送ファクス ●PCファクス送信 ●TEL/FAX自動切り替え(外付け電話機接続時)

■ クライアント環境設定料

サービス名	設定料金(税別)	サービス内容
プリンター出力セットアップ(LAN経由)	3,000円/1ソフトウェア・台	プリンタードライバーのインストールと設定、LPRソフト(WindowsのStandard TCP/IP Port含む)のインストールとポート設定(弊社出力機以外の場合は4,000円/台)。但しイメージコントローラー取付料金にパソコン1台分のドライバーインストール、設定、操作指導を含んでおりますので、2台目以降のセットアップ時の料金になります。
プリンタードライバーインストール(ローカル接続)	2,500円/1ソフトウェア・台	プリンタードライバーのインストールと設定。
LPRソフトウェアインストール	2,500円/台	LPRソフト(WindowsのStandard TCP/IP Port含む)のインストールとポート設定。
プリンター共有セットアップ	3,000円/台	ネットワーク内に設置されたプリンターの共有設定。
Eメール設定	2,000円/台	1アカウントの追加と設定(Outlook Expressに限る)。
スキャナー設定	2,500円/台	弊社複合機に関わる、Scan to SMBのクライアントパソコンの設定と複合機側のワンタッチの作成。
スキャナー設定およびセキュリティソフトの設定	3,000円/台	弊社複合機に関わる、Scan to SMBのクライアントパソコンの設定と複合機側のワンタッチの作成、及びセキュリティソフトの設定変更。

■ アプリケーションインストール料

サービス名	設定料金(税別)	サービス内容
ソフトウェアインストール(単体アプリケーション)	3,000円/台	1ソフトウェアのインストールと動作確認(CD-ROM or FD4枚以内)
	4,000円/台	1ソフトウェアのインストールと動作確認(FD5枚以上)
	4,000円/台	MS-Officeのインストールと動作確認
ソフトウェアインストール(総合ソフトウェア)	6,000円/台	基本CD-ROM
	3,000円/台	付属CD-ROM
ソフトウェアインストール	2,000円/1ソフトウェア・台	MS-Officeのアンインストール(アンインストール機能付のものに限る)
バンドルソフトウェアインストール	2,500円/1ソフトウェア・台	弊社出力機バンドルソフトウェアのインストール設定と接続の確認(弊社複合機に関わるScan to HDDおよびScan to FTPのクライアントパソコンの設定を含む)
セキュリティソフトウェアインストール	5,000円/1ソフトウェア・台	セキュリティソフトウェア(Norton Anti Virus、ウイルスバスター等)のインストールと設定

*上記のオプション取付料金、クライアント環境設定料およびアプリケーションインストール料は、コニカミノルタビジネスソリューションズ(株)が設置した場合の実費例です。