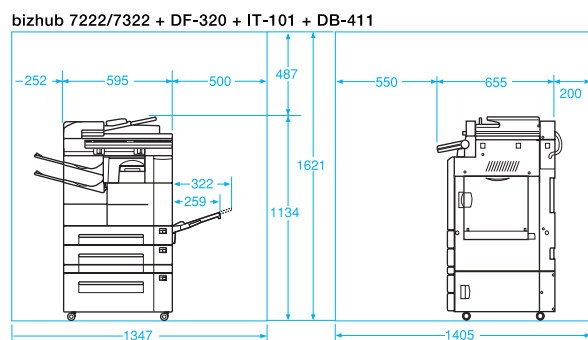
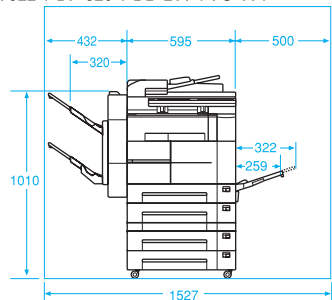


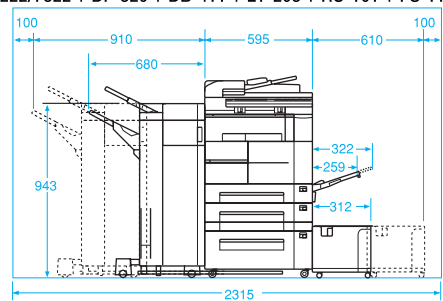
■占有寸法:bizhub 7222/7322 (単位:mm)



bizhub7222/7322 + DF-320 + DB-211 + FS-114



bizhub7222/7322 + DF-320 + DB-411 + LT-203 + RU-101 + FS-113



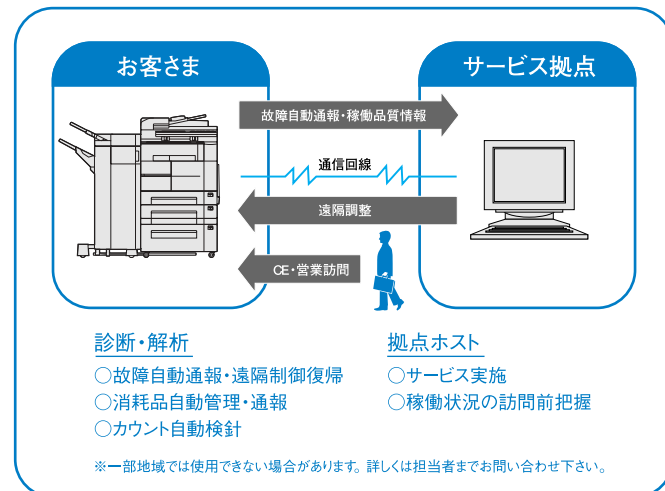
安全にお使いいただくために

●ご使用前に取扱説明書をよくお読みの上、正しくお使いください。●表示された正しい電源・電圧でお使いください。●アース接続を確実に行ってください。故障や漏電の場合、感電するおそれがあります。●水気、湿気、湯気、ほこり、油煙等の多い場所に設置しないでください。火災、感電、故障などの原因となることがあります。

## 安心を『見・守る』サービス

遠隔診断システムを標準サポート。

遠隔診断システムは、通信回線とインターネットを利用した先進のサポートネットワーク。万が一の故障をサービス管理システムに即時通報するとともに、マシントラブルを未然に防ぐアラーム情報機能や遠隔操作機能まで備え、お客様の「最大満足」を追求しています。また、毎月のカウンターチェックなども、お客様の手を煩わせることなく確認できます。ワンランク上のサポート体制&アフターケアも、高性能のひとつだと考えます。



本体標準価格(標準搬入設置料)〈税別〉

7222……………678,000円(28,500円)  
7322(自動両面印刷機能標準装備)……………778,000円(28,500円)

※上記搬入設置料はコニカミノルタビジネスソリューションズ(株)が設置した場合の実費例です。  
※特殊作業(クレーン車使用等)の場合は、別途料金が必要となります。

※表示価格は消費税抜きの価格です。消費税は別途申し受けます。  
※記載の搬入設置料金は、標準的な搬入・設置条件で行なった場合の料金です。  
※記載の取付料金は、単体時のもので複数取付の場合にはそれぞれの取付料金が必要となります。  
※複写機納入後に、上記オプションを追加取付の場合、別途運送費を申し受けますのでご了承ください。  
※カタログ中のイメージカラーを使用している部分は実際の機種の色と異なる場合があります。  
●感光体ドラム料金は本体価格に含まれておりません。別途必要となります保守契約料金に含まれております。  
●製品改良のため、仕様および外観の一部を予告なく変更する場合があります。あらかじめご了承ください。  
●補修用性能部品の保有期間は、機械製造打ち切り後、7年間です。

ご注意

- 紙幣、有価証券、郵便切手などは、その複写物を保有するだけでも、法律によって罰せられることがあります。
- 著作権の目的となっている著作物は、個人的な範囲で使用する以外は、複写することを禁じられております。
- このカタログに記載されている商品は国内仕様のため海外では使用できません。
- bizhubはコニカミノルタビジネステクノロジー(株)の商標です。
- PageScopeはコニカミノルタビジネステクノロジー(株)の商標です。
- NetWareは、Novell Incの登録商標です。
- Microsoft、Windowsは、米国Microsoft Corporationの米国およびその他の国における登録商標です。Windowsの正式名称は、Microsoft Windows Operating Systemです。
- Macintosh、AppleTalkは、米国Apple Computer Inc.の登録商標です。
- Adobe、PostScript、PostScriptロコは、アドビシステムズ社およびその子会社の各国での商標または登録商標です。
- その他、記載の会社名、商品名は各社の登録商標または商標です。



万が一、ハードディスクに不具合が生じた場合、保存したデータが消失する場合があります。読み込んだデータは、パソコンおよびメディアでの保存・運用をお願いいたします。また、重要な書類の原本は必ず別途保管してください。



KONICA MINOLTA

# bizhub 7222/7322



充実のネットワーク機能とセキュリティ機能を搭載した、  
毎分22枚\* デジタル複合機。

※A4ヨコ

コニカミノルタビジネステクノロジーの生産事業所およびその生産関係会社の全てにおいてISO14001を取得しています。国内グループ販売会社の全拠点でも認証を取得しています。

〈国内総販売元〉

コニカミノルタ ビジネスソリューションズ株式会社  
〒103-0023 東京都中央区日本橋本町1丁目5番4号

〈製造元〉

コニカミノルタ ビジネステクノロジー株式会社

〈お問い合わせはフリーダイヤルでお気軽にどうぞ〉

受付時間は  
土、日、祝日を除く  
9:00~12:00、  
13:00~17:00で  
お受けします。

商品に関するお問い合わせについては  
**0120-805039**

当社に関するご要望、ご意見、ご相談、その他のお問い合わせについては  
**0120-510010 (お客様相談室)**

■おことわり 確認のためお問い合わせ内容を録音させていただきます。ご了承ください。  
消耗品・修理・保守・サービスに関するお問い合わせは、ご購入いただいた弊社販売店へご連絡ください。

製品についての詳しい情報は、インターネットでご覧いただけます。 <http://bj.konicaminolta.jp>

<http://konicaminolta.jp>

The essentials of imaging





## Security

不測の事態から機密と信頼を守るために。

- 残存データの漏洩・二次活用を防ぐメモリ/ハードディスククリア
  - 外部からの不正アクセスに対する回線遮断制御
  - 二重以上の制限が設定できる内蔵HDD<sup>\*</sup>/ファイルの権限制御
- \*オプション



## FAX & Internet FAX

確実な意思疎通と迅速な意思決定のために。

- 高速送信を実現するスーパーG3 FAX<sup>\*</sup>
  - 通信コスト削減に貢献するインターネットFAX<sup>\*</sup>
  - 外出先で受信文書が確認できる、FAX受信文書のE-mail転送<sup>\*</sup>
- \*オプション



## Network Scan & Data Handling

情報共有と新しい付加価値創造のために。

- 紙ドキュメントを最大65枚/分のスピードで電子化
  - 一時保存したデータを効率運用できるドキュメントフォルダ機能<sup>\*1</sup>
  - Scan to E-mail/FTP/PC (SMB対応)
  - 異なる環境の相手に対する混在配信・同報機能<sup>\*2</sup>
- \*1:オプション \*2:Eメール/データ転送/FAXなどへの同時送信を実現。



## Copy & Print

生産性の向上とコスト削減のために。

- 22枚/分の快速コピー/プリント (A4ヨコ)
  - ウォームアップタイム19秒以下、ファーストコピータイム約4.9秒
  - 製本までのインライン処理が可能な充実のフィニッシャー<sup>\*1</sup>
  - 生産性とコスト削減に貢献する自動両面印刷<sup>\*2</sup>&N in 1印刷
- \*1:オプション \*2:bizhub7222ではオプション



人と情報、ビジネスをつなぐ求心力。

# bizhub 7222/7322

bizhub7322は、自動両面印刷機能標準装備

## ワークフローを加速させるビジネス・エンジン。

コミュニケーションとワークプロセスの効率化が、より強く求められています。そのために、ビジネスマシンにできるすべてを追求したのが〈bizhub〉。ビジネスのハブ(中心、中枢)を名に冠した、ネットワーク・イメージング機器です。人と情報、ビジネスを自由に結びつけるための、ネットワーク機能。安心して情報を託すための、セキュリティ機能。充実の機能と使いやすさが、合理的なワークフローの創造を促します。ビジネスの中心に、あなたを。コニカミノルタが提供する、新しいソリューションです。



## Operation

快適な操作性とオフィス空間のために。

- ユニバーサルデザイン
- ※ 大型液晶操作パネル、逆手・順手対応のカセットグリップ等
- オフィス空間を有効活用できる省スペース設計

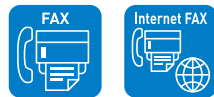


# FAX & Internet FAX

ビジネス・コミュニケーションの合理化。  
意思と情報の伝達を、充実のFAX機能が支えます。

- 電送スピード2秒台\*1
- インターネットFAX対応\*2
- PC-FAX送信
- FAX受信文書E-mail転送

\*1:FAXキットFK-103装着時・スーパーG3モードでJBIG通信時 \*2:ハードディスクユニットHD-103 Type A装着時



## A4原稿を2秒台\*1で高速送信。 PCからの直接送信も可能です

### スーパーG3FAX対応

ファクスキットFK-103\*2を装着することで、スーパーG3対応のFAX機能を実現。高速送受信により、回線使用時間の短縮と通信費削減が可能になります。さらに、プリンタコントローラIP-424\*2と組み合わせれば、PCからのダイレクトFAX送信も可能。ファクス原稿を出力する必要がなくなり、プリントコスト・時間の削減、ペーパーレス化が推し進められます。

\*1:当社標準原稿を、標準画質(8×3.85本/mm)でJBIG送信した場合。 \*2:オプション  
\*2回線増設キットFL-103(オプション)を増設することで、2回線での同時送受信も可能です。

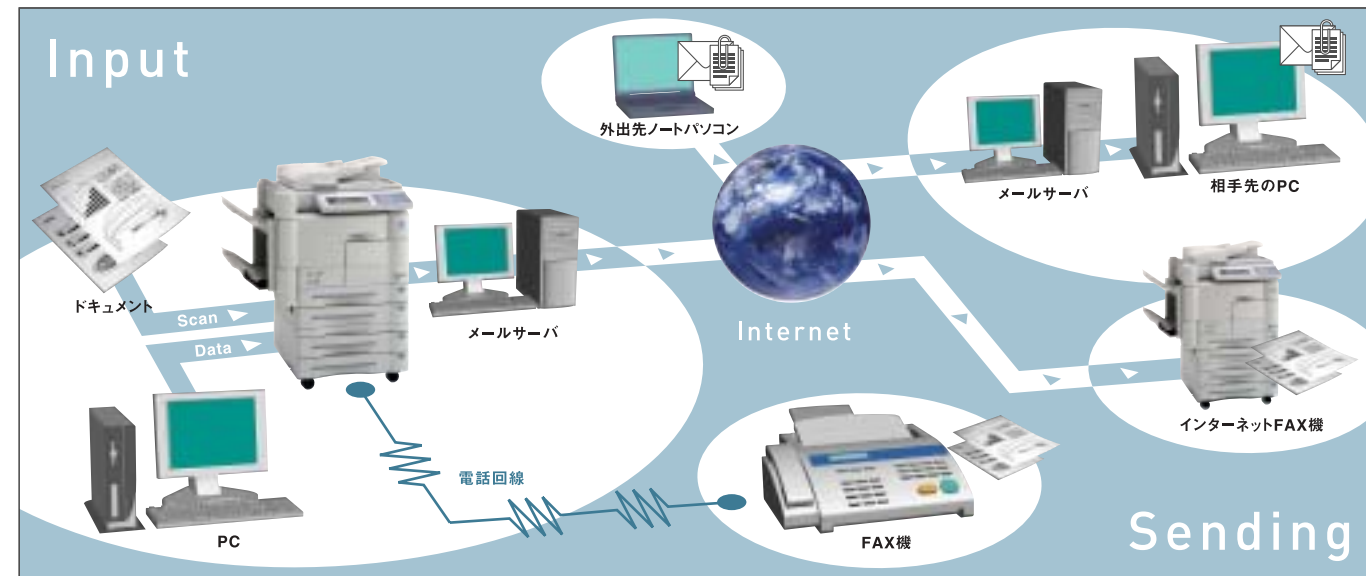


## 料金定額のインターネット回線を使い、 FAX送受信コストの削減に貢献。

### インターネットFAX

機能拡張ハードディスクユニットHD-103 Type A\*を装着することで、フルモード対応のインターネットFAX機能が使用可能に。電話回線を利用しないため、通信コストを大幅に削減することができます。W-NET FAX規格に適合しているため、他機種との通信も安心して行えます。

\*オプション \*別途E-Mailを利用できる環境が必要です。



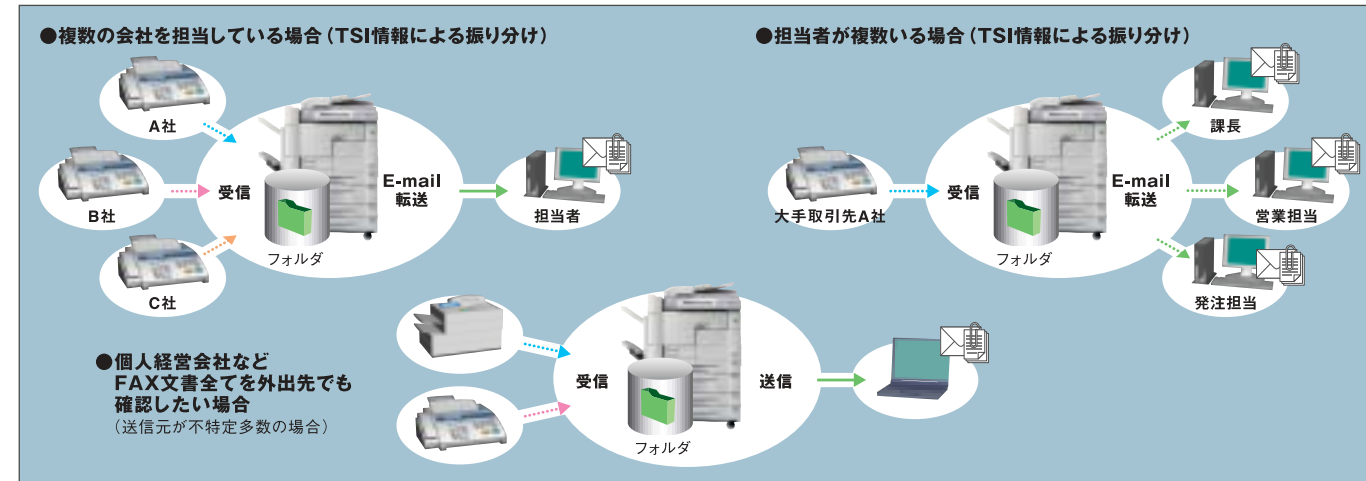
## 自分宛の受信文書をE-Mailに転送。スピーディな情報伝達が可能になります。

### FAX受信文書のE-Mail転送

FAX受信文書をTSI(発信元情報)によって振り分け、Eメールに添付して転送できます。外出先のモバイルPCでも受信内容を確認できるため、情報伝達のスピードが向上。また、受信文書の

仕分けや配布の手間・時間が不要になるうえ、ピックアップ漏れによる通達ミスなども改善できます。

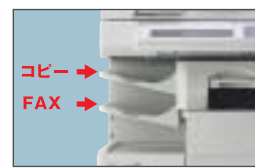
\*オプションのファクスキットFK-103、機能拡張ハードディスクユニットHD-103 type-Aが必要です。



## FAX用のトレイに振り分け排紙。 コピー・プリンタとの混在、取り忘れが防げます。

### インナー排紙

省スペースなインナートレイ\*IT-101を用意。2段のトレイをコピー/プリンタ用とFAX用とに振り分けて排紙できるため、受信FAXを見逃す心配がありません。

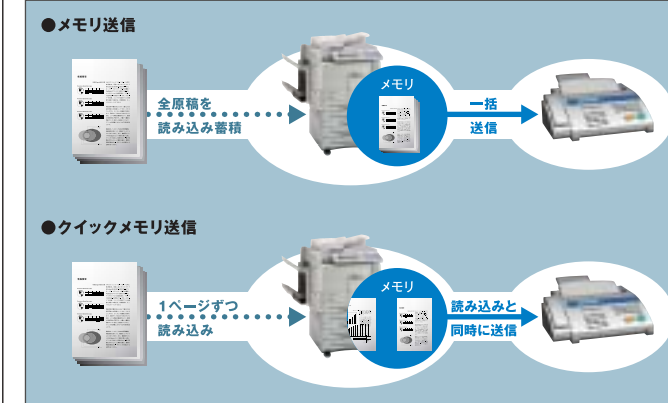


\*オプション

## FAXワークの盛んなオフィスほど力を発揮、 用途で選べる2種類のメモリ送信。

### メモリ送信/クイックメモリ送信

すべての原稿をメモリに蓄積し、一括して送信するメモリ送信が可能。送受信中であっても読み込みと送信予約ができ、順番待ちの時間短縮に貢献します。また、読み込みと同時にページ単位で送信するクイックメモリ送信も可能。大量の文書でもメモリオーバーの心配がありません。

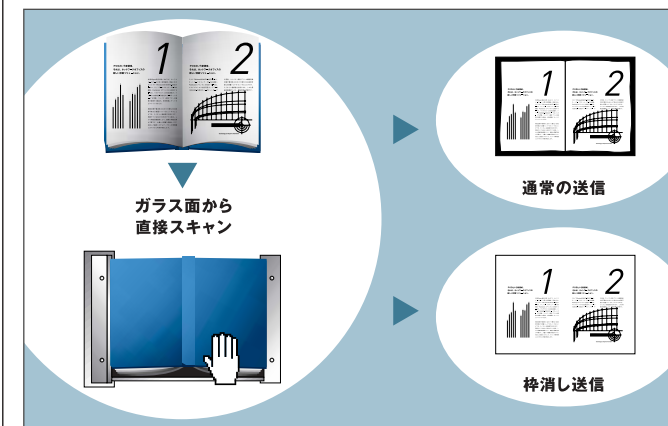


## 厚みのある原稿もダイレクトに送信。 FAXのワークフローを効率化できます。

### ブック原稿送信/枠消し送信

RADF\*にセットできない、厚みのある原稿も原稿ガラス面上から直接スキャン・送信できます。また、その際に発生しがちな原稿外の黒枠も自動的に消去することが可能。オリジナル原稿に近いイメージで送信することが可能です。

\*オプション



## パスワードで保護された「私書箱」宛に送信。 第三者の目から機密文書を守れます。

### 親展送信

機密性の高い文書や特定の相手だけに届けたい文書は、親展ボックス宛にFAXすることができます。親展ボックスはパスワードで守られているため、意図せぬ人に受信文書が読まれる心配を解消することができます。

\*受信側機器の仕様によって機能が制限される場合があります。

## 読み取り済み、送受信のログが ひと目でわかり、管理に便利です。

### 済みスタンプ/通信結果レポート

読み込みが完了した原稿に押印する\*ことにより、未読み取りの原稿と明快地に区別できます。また、必要に応じて通信結果レポートを出力でき、送受信の結果や履歴の管理に便利です。

\*DF-320(オプション)使用時



## FAX、Eメール、FTPを一元管理。 送信先をPCに呼び出せ、編集も容易です。

### アドレスブック

パソコンからWebブラウザを使用して、FAX短縮ダイヤル、Eメールアドレス、FTPの登録・編集することが可能。膨大な送信先を一元管理できます。また、登録済みのデータをクライアントPCにエクスポート、編集後のデータを再度インポートできるため、データの編集作業も快適です。

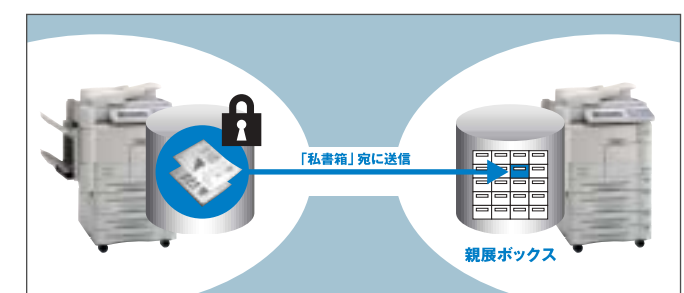
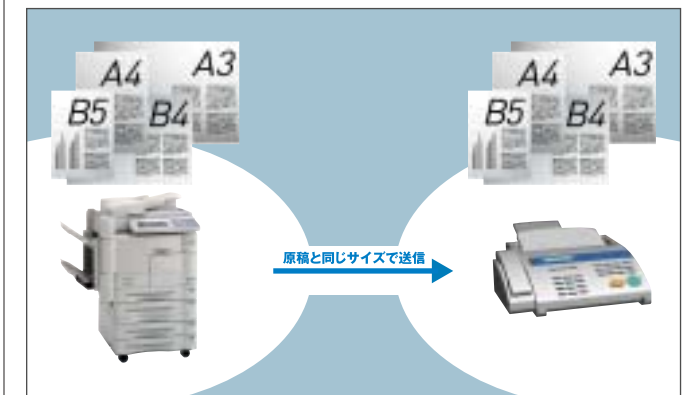


## サイズ違いの原稿を一度に送信しても、 オリジナルと同じサイズで出力。

### 混在原稿送信

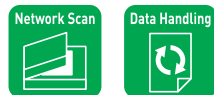
サイズの異なる原稿をRADF\*にセットして送信すると、受信側でもそれぞれと同じサイズで出力させることができます。たとえばA4とA3の混在原稿の場合でも、すべてA3で出力されるようなことなく、用紙の節約に貢献します。

\*オプション \*受信側機器の仕様によって機能が制限される場合があります。





# Network Scan & Data Handling



紙文書の電子化から保管・活用までをサポート。  
ドキュメントの価値を高め、ビジネスを活性化させます。

- 連続スキャン毎分65枚<sup>※1</sup>
- Scan to E-mail/FTP/PC (SMB) /HDD<sup>※2</sup>
- E-mail/FTP/PC/FAX<sup>※3</sup>/インターネットFAX 混在配信・同報
- 残存データ消去/HDDアクセス制限セキュリティ強化モード

※1:A4自動原稿反転送り装置DF-320(オプション)装着時 ※2:機能拡張ハードディスクキットHD-103 Type A(オプション)装着時 ※3:オプション

紙ドキュメントを最大65枚/分でスキャン。  
膨大な資料も、すばやく電子データ化できます。

## 高速スキャン

スキャナ機能を標準搭載。自動原稿反転送り装置DF-320<sup>※1</sup>を活用することで、最大65枚/分<sup>※2</sup>の高速スキャンが可能です。オフィスにあふれる大量の紙ドキュメントをスピーディに電子データ化し、二次利用・共有することができます。ファイル形式はTIFF/PDFから選択。画質重視の場合は最大600dpiの高精細読み取りも可能です。

※1 オプション ※2 A4ヨコ・300dpiの場合

スキャンデータをダイレクトに送信。  
データの二次活用とペーパーレス化を促します。

## Scan to E-mail

スキャンした紙ドキュメントや画像を、そのままTIFF/PDF形式でEメールに添付。操作パネルで相手先のメールアドレスを指定するだけで、すばやく送信できます。高画質なデータを送れるため、相手先での二次活用も容易。ビジネス効率を高めることが可能です。



スキャンデータをサーバに転送・保存。  
資産の共有と活用が、ここからはじまります。

## Scan to FTP

スキャンデータをFTPサーバに転送、指定のディレクトリに保存。ネットワーク上のクライアントPCからアクセスすることにより、いつでも電子データの取り込みと共有が可能です。また大容量データの保存、膨大なファイルの管理にも適しています。

サーバレスでスキャンデータをPCに転送。  
ビジネス文書作成に役立てられます。

## Scan to PC

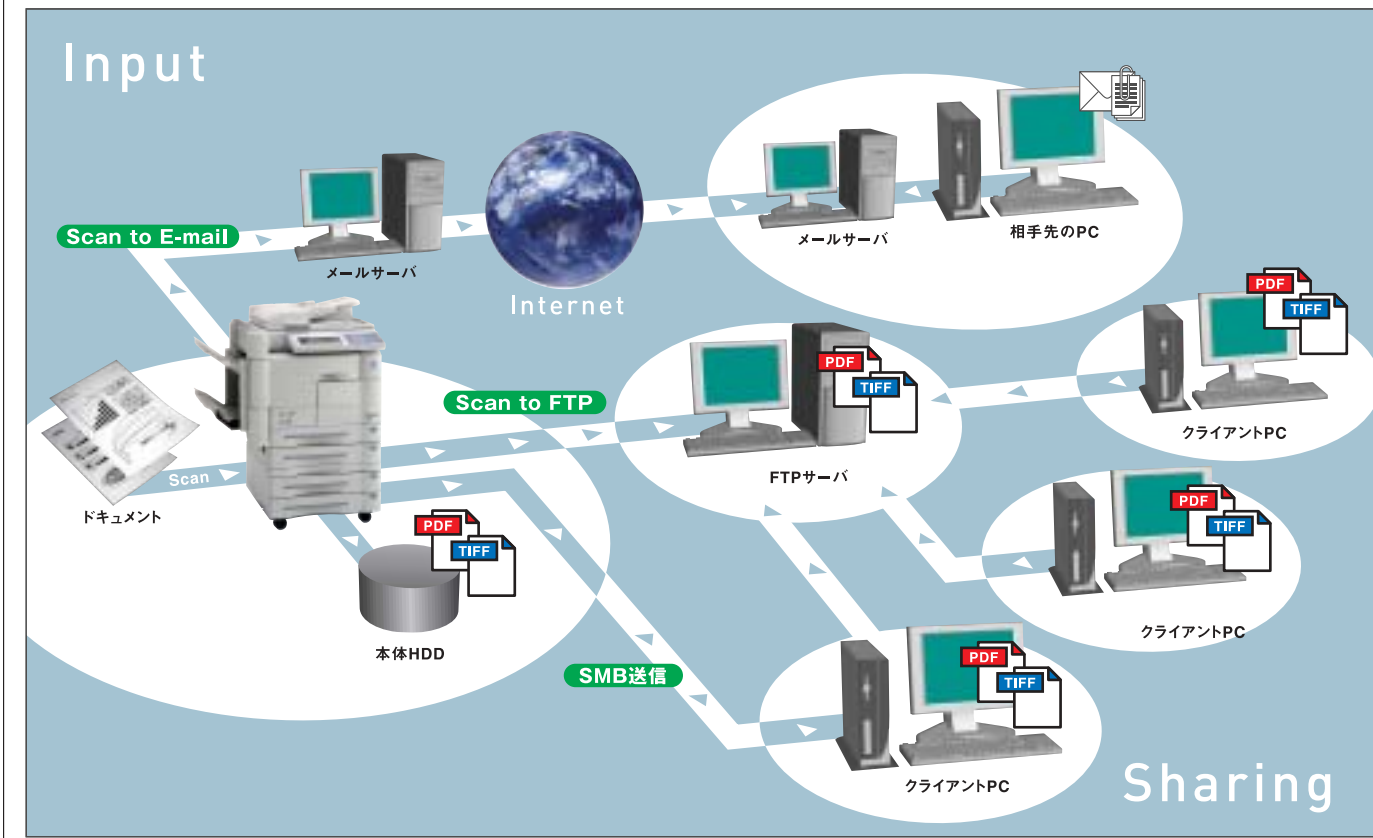
SMB対応により、スキャンしたデータをWindowsの共有フォルダに転送できるため、既存のサーバに負荷をかけたり、サーバを新規に設置する必要がありません。

Eメール、FTP、FAX、さまざまな相手に  
同時配信。環境別に送り直す手間を省けます。

## 混在配信・同報

一度の設定で、EメールやFTP、クライアントPCなどさまざまな環境の相手に対して電子データを同時配信できます。また、G3 FAX/インターネットFAX<sup>※</sup>の混在同報や、G3 FAXで受信した文書データをEメール転送することも可能。これら配信フローの効率化が、コミュニケーションの活性化と環境変化への即応を支援します。

※オプション



よく使うファイルをハードディスクに一時保存。サーバ感覚で共有・活用できます。

## Scan to HDD/ドキュメントフォルダ機能

機能拡張ハードディスクキットHD-103 Type A<sup>※1</sup>を装着することで、電子データの一時保存を実現。任意のフォルダを作成し、スキャン、コピー、受信FAXやプリントデータなどを保存できます。

蓄積されたデータは本体操作部より再プリント指示、E-mail、FTPサーバ、PCの共有フォルダへ転送でき、共有や二次活用が可能です<sup>※2</sup>。

※1:オプション ※2:機能の組み合わせにより制限される場合があります。



オフィスドキュメントの統合・管理で  
ワークフローを効率化。

## PageScope Workware (Adobe Acrobat同梱)<sup>※</sup>

「PageScope Workware」は、オフィス文書を電子化し、PDFにより統合管理を行うドキュメント管理ソフトウェアです。アプリケーションで作成した電子データ、スキャンデータ、WEBなどあらゆるデータがPDFで管理できるため、編集・加工・検索などはもちろん、アウトプットや配信も容易に行えます。さらに、Adobe Acrobatと連携し動作するソフトのため、「セキュリティ機能」「電子署名機能」や「しおり機能」など、Adobe Acrobatの機能をフルに活用可能です。

※別売ソフトウェア



●メインウィンドウ

※bizhub 7222/7322で取り込めるデータはモノクロになります。

全文検索をはじめ、キーワード・絞り込み検索で  
必要なファイルがすばやく見つけられます。

## 検索機能

登録文書は、ファイル名や更新日、タイトルなど文書情報の検索に加えて、PDF内の文書、しおりについての検索を一度に行うことができます。また、複数の検索キーワードを使ったAND/OR検索絞り込み検索も可能です。さらにOCR機能も搭載。テキストのデータ変換により、紙ドキュメントをスキャンしたファイルに対しても全文検索が可能です。

ファイルどうしの結合や二次活用をサポート。  
操作性も、シンプルで明快です。

## データ編集機能

登録文書のページ編集作業が、別パレットではなくメインウィンドウ上で可能。ページ単位でばらし・挿入・ページ順の変更など、プレビューを見ながら作業ができ新たなPDFファイルを登録・保存可能です。PC上で文書の結合ができるので、活用の幅が広がります。



## Security セキュリティ強化モード

「安心」も、大切な  
基本性能と考えました。

メモリを自動的にクリアし、  
第三者によるデータ二次活用を防止。

### 残存データの消去

メモリやハードディスクは、データを完全にクリア可能。データの一部を破壊、または解凍できないデータを上書きしたうえでメモリ領域を開放するため、機密の漏洩やデータの二次利用を防止できます。

ネットワークを経由した  
不正アクセスをシャットアウト。

### アクセス管理

パスワードを設けたり、セキュリティ機能の動作を監査ログで管理可能。また、不正アクセスに対しては回線を自動遮断する仕様です。

IDとパスワードで  
ドキュメントフォルダとファイルを保護。

### HDDの権限管理

各ドキュメントフォルダ<sup>※</sup>はユーザーIDとパスワードで、さらに各ファイルもパスワードで保護可能。安心してデータを保存できます。

※機能拡張ハードディスクキットHD-103 Type A(オプション)装着時



# Copy & Print

電源ONから、わずか19秒でコピー可能に。  
この瞬発力が、ワークフローにスピードをもたらします。

- 連続アウトプット毎分22枚<sup>\*1</sup>
- ウォームアップタイム19秒以下<sup>\*2</sup>
- ファーストコピータイム約4.9秒<sup>\*3</sup>
- プリント解像度2400dpi相当×600dpi

\*1:A4ヨコ \*2:室温20℃/定格電圧時 \*3:A4ヨコ・等倍・マニュアルコピー時/上段トレイ給紙時



すばやいウォームアップ、ファーストコピー。  
その瞬発力は、ストレスを感じさせません。

## 高性能エンジン&自動両面印刷機能

出力スピードは毎分22枚(A4ヨコ)、ウォームアップタイム19秒以下<sup>\*1</sup>、ファーストコピータイム約4.9秒<sup>\*2</sup>。また、ノンスタック方式の自動両面印刷機能も標準搭載<sup>\*3</sup>。優れた瞬発力と高生産性で、繁忙期の待ち時間を大幅に短縮できます。

\*1:室温20℃/定格電圧時 \*2:A4ヨコ・等倍・マニュアルコピー時/上段トレイ給紙時 \*3:bizhub 7222はオプションです。

高性能RADFを用意。  
サイズ違いやZ折れ原稿も高精度に判別。

## 混載原稿コピー/Z折れ原稿コピー

自動原稿反転送り装置DF-320<sup>\*1</sup>は、サイズの違う原稿を同時にセットしても、それぞれに適した用紙を自動選択し、連続コピーが可能<sup>\*2</sup>。また、サイズ検知が難しいZ折れ原稿も、このモードを使用すると原稿をスキャンしながらサイズを検知することができます。

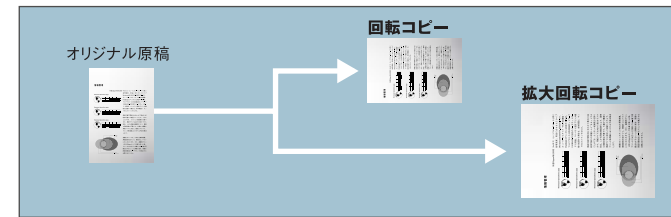
\*1:オプション \*2:組合せによりコピーできるサイズが異なります。



用紙の向きに合わせ、適切に画像を回転。  
ミスコピーを減らします

## 自動画像回転

原稿の縦・横方向を判別。トレイの用紙が逆向きにセットされている場合でも、画像を自動的に回転させてコピーできます。等倍・縮小はもちろん、A3/B4用紙に対しては拡大回転も可能です。



別原稿のコピーを自動で差し込みコピー。  
用紙挿入の手作業が省けます。

## コピー挿入

自動原稿反転送り装置DF-320<sup>\*1</sup>で読み取った原稿の間に、原稿ガラス上で読み取ったページを挿入。ブック原稿なども“コピーのためのコピー”を必要とせず、適切なページで、まとめて出力させることができます。

\*1:オプション

内蔵メモリに次のコピー原稿をストック。  
順番待ちのロスをなくせます。

## コピー予約

コピー出力中であっても、次にコピーしたい原稿を読み取り、内蔵メモリに蓄積しておくことが可能。現コピーを含めて5つまでのジョブを連続して処理させ、運用効率を高めます。

よく使うコピー条件を15ジョブまで登録可能。  
コピーワークにスピードと確実をもたらします。

## ジョブメモリ

用紙や倍率、片面/両面、後処理などの各種設定をジョブメモリとして登録、ワンタッチで呼び出すことが可能です。ジョブのたびに再設定する手間や、設定間違いによるミスコピーをなくせます。



ページ番号や分類スタンプ。  
必要な情報を、出力文書に自動印字。

## スタンプ印字

ページ数、日付や時刻を自動的に印字できます。また、ナンバリングやウォーターマーク、社外秘などの定型スタンプを印刷することも可能です。

\*ウォーターマーク機能は、プリンタでもご利用いただけます。

複数の原稿を1枚に集約。  
用紙の節約に貢献します。

## N in 1コピー

複数のページを1枚の用紙に割り付けて出力可能。用紙の削減に効果的なのはもちろん、折り加工を前提とした面付けなどにも力を発揮します。

●スタンプ印字例

社外秘	左下	中下	右下
定型スタンプ	印字位置		
00年00月00日00時00分			
日付・時刻			
2/5			
ページ			
[002 / 005]			
通し番号(ナンバリング)			

ウォーターマークの印字種類

極秘	複製厳禁
至急	Confidential
DRAFT	仮
回収	回覧

●N in 1コピー

薄い文字も読みやすくハッキリ再現。  
オリジナルに迫るコピー画質です。

## 画質調整機能

鉛筆による薄い文字などは、コントラストをつけて読みやすくする「えんぴつ」モード。写真原稿は、中間濃度の階調性を向上させハーフトーンを処理する「写真モード」とデジタルトナーが相まって、優れた再現性を発揮します。

2,400dpi相当×600dpiの高解像度。  
微細な文字も、写真も鮮明に再現します。

## 高画質・高印字品質

独自の画像処理技術により、プリント時2,400dpi相当×600dpiの高解像度を実現<sup>\*</sup>。画像領域の高精度な判別、デジタルトナーとのコンビネーションにより、微細な文字やラインも鮮明に、写真や画像データも豊かな階調で忠実に再現します。



\*プリンタコントローラIP-424装着時(オプション)

再現性と定着性を兼備する微粒子トナー。  
高品位な仕上がりが魅力です。

## デジタルトナー

光沢を適度に抑えた印字品質。6.5μmという小粒径、優れた均質性を持つデジタルトナーが再現性を高めています。またオイルレスでありながらワックスも内包しており、定着性も高水準を実現しました。

●従来のトナーとデジタルトナーとの比較(当社基準)

従来トナー	デジタルトナー
-------	---------

●デジタルトナーの構造

【イメージ図】  
色材  
ワックス  
形や大きさの揃ったトナーを使用

出力から最終成果物までをインライン処理。効率的なワークフローが実現できます。

## フィニッシング機能

省スペース・高機能なフィニッシャーをオプションでご用意。ステイプルとパンチ機能搭載のFS-113<sup>\*</sup>、さらにFS-114<sup>\*</sup>なら中折り・中綴じの自動処理も可能です(サドルキットSK-114<sup>\*</sup>装着時)。

最適なプリント環境を柔軟につくれる。  
プリンタコントローラ<sup>\*1</sup>標準装備のネットワーク機能。

## マルチプロトコル対応

インターフェイスとしてEthernet100Base-TX/10Base-Tを標準搭載。TCP/IP、IPX/SPX、EtherTalk<sup>\*</sup>とマルチプロトコル対応により、既存のLAN環境を生かし、速やかにネットワークプリント環境が構築できます。さらにUSBインターフェイスも装備し、PCからのダイレクト出力にも対応。運用の柔軟性をハイレベルに確保しました。また、アドビ社純正PostScript3への拡張<sup>\*</sup>も可能です。

\*1:オプション \*2:プリンタコントローラIP-424/PS-346装着時(ともにオプション) Adobe PostScript 3

マシン稼働状況をブラウザで確認可能。  
デスクワークに集中できます。

## Webユーティリティ

本体の稼働状態をクライアントPCからWebブラウザで確認可能。詳細設定やステータスの確認もできます。大量出力時の用紙切れなど事前に確認することが可能です。



これにより、出力から最終成果物までのインライン化を実現。わずらわしい製本作業から解放され、生産性の向上とコアワークへの集中を同時に図ることができます。

省スペース・高機能なフィニッシャーをオプションでご用意。ステイプルとパンチ機能搭載のFS-113<sup>\*</sup>、さらにFS-114<sup>\*</sup>なら中折り・中綴じの自動処理も可能です(サドルキットSK-114<sup>\*</sup>装着時)。

これにより、出力から最終成果物までのインライン化を実現。わずらわしい製本作業から解放され、生産性の向上とコアワークへの集中を同時に図ることができます。

●フィニッシング処理の例

FS-114 SK-114 PK-114 FS-113 DB-211 LT-203

コーナーステイプル(縦・横) 2点ステイプル(サイド)  
中折り/中綴じ 2穴パンチ

大容量トレイを装着可能。業務ピーク時の  
大ボリュームにゆとりの対応。

## 大容量給紙

本体に2段のトレイ(各520枚)、手差しトレイ(50枚)を標準装備。さらにオプションで大容量給紙トレイDB-411(1,560枚)、2段給紙トレイDB-211(各520枚)、LCTトレイLT-203(2,100枚)を用意しています。

\*給紙容量はすべて64g/㎡時

大量コピーの用紙は、複数のトレイに。  
用紙切れのダウンタイム削減に、効果的です。

## オートトレイチェンジ機能

ひとつのトレイが空いた場合、同サイズ原稿をセットしておけば別トレイからの給紙に自動で切り替え、出力を続けることができます。最大4,750枚<sup>\*</sup>もの給紙能力と相まって、用紙切れによるダウンタイム、用紙補充の労力と時間を削減し、生産性のいっそうの向上に貢献します。\*大容量給紙トレイDB-411/LCTトレイLT-203装着時(ともにオプション)。A4ヨコ、64g/㎡時



# Operation

ユーザー本位の使いやすさ。だから、導入したその日から、豊富なメリットを引き出せる。

- 大型液晶操作パネル
- チルト機構 3ステップ
- カセットグリップ 逆手・順手対応
- 占有寸法 923×655mm



●チルト機構

大型液晶ならではのわかりやすさ。直感的かつ確実な操作をサポートします。

## 大型液晶パネル

高速デジタル複合機と同サイズの、大型液晶操作パネルを採用。表示領域が広いので、使いたい主要機能や設定をひと目で確認することができます。可視性の高いデザインとメッセージにより、

ストレスのない快適な操作が可能です。さらに3段階のチルト機構も採用。ハイコントラストな液晶と相まって、より見やすく、操作しやすい角度が選択できます。

ユニバーサルデザイン採用。だから、逆手・順手でも扱いやすい。

## カセットグリップ

消耗品の補充しやすさも大切な基本性能と考え、カセットグリップにユニバーサルデザインを採用。逆手・順手のどちらでも握りやすく、楽な姿勢で引き出せる形状・大きさとしています。



限られたオフィス空間を有効に使える、コンパクト仕様のボディです。

## 省スペース設計

多彩な機能を凝縮しながらも、本体は幅595×奥行き655×高さ684mmの小型化を達成しました。占有寸法も923×655mmと、優れたスペース効率を実現。オフィス空間のより柔軟な活用を可能にします。



※IT-101装着時

環境親和性。これも〈bizhub 7222/7322〉の重要機能のひとつです。

## 省エネルギーを徹底して追求

27Wh/hという、優れたエネルギー消費効率を実現。エネルギー効率の高いオフィス機器の開発・導入を目的とした、国際的な省エネルギー制度「エネルギースタートプログラム」の基準に適合しています。



エコマーク認定番号 第02117014号



No. AA-04-026 No. AA-04-028

## 国内の主要基準に準拠

省電力化はもちろん、製造・梱包・配送、リサイクルなど、ライフサイクルを通じて環境負荷を低減。環境保全型商品として、(財)日本環境協会より「エコマーク」の認定を取得しました。さらに、国の定める「グリーン購入法」の複写機判断基準にも適合しています。

## 鉛フリーはんだを積極的に採用

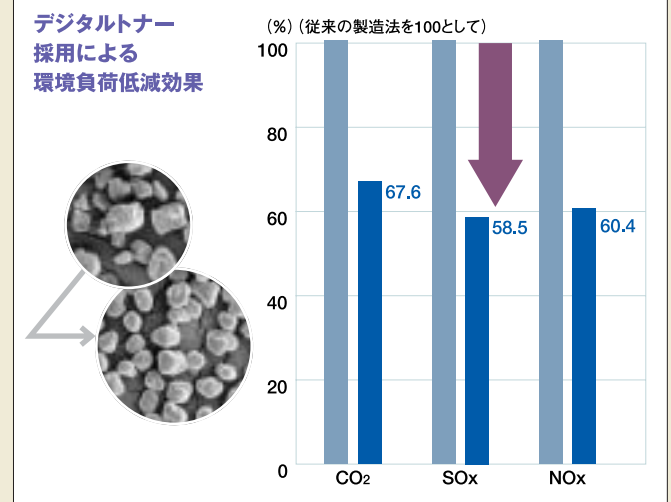
グリーン購入ネットワーク(GPN)が定めるはんだ無鉛化ガイドラインにおいて、「A」ランクを達成。機器の50%以上に鉛フリーはんだを利用しています。



## デジタルトナーの採用による環境負荷低減

デジタルトナーの採用により、従来の粉砕分級工程が不要となり、製造プロセスでCO<sub>2</sub>、NO<sub>x</sub>、SO<sub>x</sub>の排出量を大幅に低減しています。

## デジタルトナー採用による環境負荷低減効果



# bizhub 7222/7322 SPECIFICATIONS



## bizhub 7222/7322の主な仕様

型式	デスクトップ	トレイシフト区分(ノンソート/ソート/グループ/ステイブル/パンチ)
読み取り/書き込み解像度	600dpi	シフト量
階調	256階調	用紙種類
複写原稿	普通紙・特殊紙(シート/ブック)	用紙種類
最大原稿サイズ	A3(297×420mm)	用紙サイズ
複写サイズ	A3/A4/A5	モード種類
複写幅	手差し:A3~B6、はがき	ステイブル枚数
複写幅	手前/奥側:3mm以内	ステイブル用紙斤量
ウォームアップタイム	19秒以下(室温20℃)	ステイブルカートリッジ
ファーストコピータイム	約4.9秒(A4、マニュアルモード、プラテンモード、本体排紙皿)	パンチ穴数
連続複写速度	A3:14枚、B4:16枚、A4:22枚、B5:22枚	パンチ用紙斤量
複写倍率	固定倍率 等倍 1:1±0.5%	最大積載枚数
	拡大 1.15/1.22/1.41	使用電源
	縮小 0.71/0.82/0.86	最大消費電力
	任意設定倍率 3種類の設定可能	最大消費電力
	スーム 25~400%(1%きざみ)	最大消費電力
給紙方式	本体トレイ2段(520枚×2)(64g/m <sup>2</sup> )、マルチ手差し(50枚)(64g/m <sup>2</sup> )	最大消費電力
対応用紙坪量	60~105g/m <sup>2</sup> (本体トレイ)、50~130g/m <sup>2</sup> (手差しトレイ)	最大消費電力
排紙トレイ容量	100枚	最大消費電力
連続複写	1~999枚(割り込み機能付き)	最大消費電力
両面コピー*	スタックレスADU(A3~A5、60~105g/m <sup>2</sup> )	最大消費電力
インターフェース	Ethernet100Base-TX/10Base-T、双方向パラレル(IEEE1284準拠)、USB1.1	最大消費電力
対応OS	Windows98/Me、NT4.0/2000/XP/Server2003、NetWare	最大消費電力
	NetWare3.x/4.x、MacOS8.x/9.x/X(10.2以降)	最大消費電力
対応プロトコル	TCP/IP、IPX/SPX**、EtherTalk**	最大消費電力
電源	AC100V 15A 50/60Hz共通	最大消費電力
最大消費電力	1.5kW(フルオプション時)	最大消費電力
エネルギー消費効率	27Wh/h	最大消費電力
大きさ	595(W)×655(D)×684(H)mm	最大消費電力
機械占有寸法	923×655mm	最大消費電力
質量	7222:約77.5kg 7322:約80kg	最大消費電力

\*1: bizhub7222はオプション \*2: IP-A24拡張時

## 自動原稿反転送り装置RADF [DF-320] (オプション)

型式	RADF
原稿種類	普通紙・特殊紙(50~130g/m <sup>2</sup> )
使用紙サイズ	A3~B6(B6は縦送りのみ)、ハガキ(片面のみ)(最大297×431mm)
原稿積載量	最大80枚(80g/m <sup>2</sup> ) 両系列、異系列混載原稿対応
原稿交換速度	片面:45枚/分(A4) 両面:34枚/分(A4) (600dpi、等倍)
使用電源	DC24V・DC5V(本体より供給)
最大消費電力	最大100W
質量	約11kg

## スキャナ機能 (本体標準)

形式	白黒スキャナ
読み取りサイズ	コピー仕様に準ずる
読み取り解像度	200/300/400/600dpi
読み取り速度	65枚/分(300dpi、A4ヨコ)
インターフェース	Ethernet100Base-TX/10Base-T
出力フォーマット	TCP/IP、FTP、SMTP、SMB
対応OS	Windows98/Me、WindowsNT4.0、Windows2000/XP
画像モード	4モード(文字・写真・文字写真、えんぴつ)
ドライバ	TWAIN**

\*1: オプションのHD-103 Type A装着時

## インターネットFAX機能 \*オプション

通信プロトコル	送信:SMTP 受信:POP3
原稿サイズ	最大A3(長尺原稿最大800mm)
記録紙サイズ	最大A3
インターフェース	LAN(10Base-T/100Base-TX)
解像度	200×100dpi/200×200dpi/400×400dpi
フォーマット	TIFF-F
対応サーバソフトウェア	Sendmail、Qmail、Postfix

## プリンタ機能 [IP-424] \*オプション

CPU	NS Geode GX-1 300MHz
プリントスピード	22枚/分(A4ヨコ)
解像度	600dpi×600dpi(スームジキング時:2400dpi相当×600dpi)
メモリ容量	128MB
ページ記述言語	標準 KCPDL2
	オプション PostScript3**
搭載フロント	標準 日本語4書体(HGP明朝、HG明朝、HGPゴシック、HGゴシック)
	PS3拡張時 欧文80書体
	日本語2書体(平成明朝W3、平成角ゴシックW5)
	欧文136書体
対応OS	Windows98/Me、NT4.0/2000/XP/Server 2003
	MacOS8.x/9.x/X(10.2以降)**
対応プロトコル	TCP/IP、IPX/SPX、EtherTalk**

\*1: オプションのPS-346拡張時

## FAX機能 [FK-103] \*オプション

伝送規格	スーパーG3
適用回線	一般加入回線、ファクシミリ通信網
通信解像度	8pels/mm×3.85line/mm、8pels/mm×7.7line/mm、8pels/mm×15.4line/mm、16pels/mm×15.4line/mm
通信速度	33600/31200/28800/26400/24000/21600/19200/16800/14400/12000/9600/7200/4800/2400bps
符号化方式	MH/MR/MMR/JBIG
電送時間	2秒台**
送信サイズ	最大A3(長尺原稿最大800mm RADF時)
記録サイズ	最大A3(最大受信長840mm)
メモリ容量	16MB
送紙ダイヤル	50箇所
プログラムダイヤル	40箇所
順次通報送信	最大600件

\*1: A4版950字程度の当社標準原稿を、標準的画質(8pels/mm×3.85line/mm)、スーパーG3モードでJBIG送信した場合

# SPECIFICATIONS



## ステイブルフィニッシャー [FS-113] \*オプション

機能	トレイシフト区分(ノンソート/ソート/グループ/ステイブル/パンチ)
シフト量	約30mm
用紙種類	普通紙(60~105g/m <sup>2</sup> )、特殊紙(サブレイトに排紙)
用紙サイズ	サブレイト:A3~B6・ハガキ
	ソート:グループ、ステイブル:A3~B5
	パンチ:A3~A5R
モード種類	3種類(奥・手前・2箇所)
ステイブル枚数	50枚(80g/m <sup>2</sup> )
ステイブル用紙斤量	60~90g/m <sup>2</sup>
ステイブルカートリッジ	5,000針
パンチ穴数	2穴、φ7
パンチ用紙斤量	60~90g/m <sup>2</sup>
最大積載枚数	メイントレイ:3,000枚(A4以下、同一サイズ) サブレイト:250枚
使用電源	DC24V(本体より供給)
最大消費電力	90W以下
大きさ(幅×奥×高)	538×637×977mm
質量	約39.2kg



## 拡張機能付マルチフィニッシャー [FS-114] \*オプション

機能	トレイシフト区分(ノンソート/ソート/グループ/ステイブル/パンチ*/中綴じ中折**)
シフト量	約30mm
用紙種類	普通紙・特殊紙(50~130g/m <sup>2</sup> )
用紙サイズ	トレイ1、トレイ2:A3、B4、A4/A4R、B5/B5R、A5R、B6R、ハガキR
ステイブルモード種類	3種類(奥・手前・2箇所)
ステイブル枚数	最大50枚(80g/m <sup>2</sup> )
ステイブル用紙斤量	60~90g/m <sup>2</sup>
ステイブルカートリッジ	5,000針/カートリッジ
最大積載枚数	1,200枚(標準2ピン時)
	トレイ1:200枚/トレイ2:1,000枚
使用電源	DC24V・DC5V(本体より供給)
最大消費電力	66W以下
大きさ(幅×奥×高さ)	320x552x566mm
質量	約21.4kg
装着可能オプション	パンチキット(PK-114)、中綴じユニット(SK-114)、追加ピン(BK-114)
	*1: オプションのPK-114拡張時 *2: オプションのSK-114拡張時

## FS-114拡張オプション [PK-114] [SK-114]

品名	パンチキット(PK-114)	中綴じユニット(SK-114)
適用機種	FS-114	
パンチ穴数	2穴、φ6.5	ステイブル枚数
パンチ用紙斤量	50~130g/m <sup>2</sup>	最大15枚(80g/m <sup>2</sup> )
パンチ紙サイズ	A3、B4、A4/A4R、B5/B5R、A5R	中綴じ折り紙斤量
		60~90g/m <sup>2</sup>
		中綴じ折り紙サイズ
		A3、B4、A4R、B5R
		ステイブルカートリッジ
		2,000針/カートリッジ
電源	フィニッシャーより供給	
消費電力	FS-114に装着し、合計で66W以下	
大きさ(幅×奥×高さ)	114x461x136mm	中綴じ部
		44x478x203mm
		折り部(FSに内蔵)
		48x339x146mm
質量	約1.9kg	中綴じ部:約7.4kg
		折り部:約1.9kg



## インナー排紙トレイ [IT-101] \*オプション

機能	排出先振分
トレイ数	2段
トレイ容量	上段50枚/下段100枚
機能毎排紙トレイ指定	可能(例:上段FAX/下段コピー)
電源	DC24V・5V(本体より供給)
大きさ(幅×奥×高)	430×449×137mm
質量	約3.6kg



## ドロワーベースユニット [DB-411] [DB-211] \*オプション

品名	DB-411	DB-211
形式	大容量1段トレイタイプ	2段トレイタイプ
使用紙サイズ	A4/A4R/B5/B5R/A3/B4/A4/A4R/B5/8.5×11/8.5×11R	A3/B4/A4/A4R/B5/B5R/A5R/8.5×11R
使用紙スペース	普通紙(60~105g/m <sup>2</sup> )	普通紙(60~105g/m <sup>2</sup> )
給紙装填量	1,560枚×1段(64g/m <sup>2</sup> )	1,520枚×2段(64g/m <sup>2</sup> )
使用電源	DC24V・5V(本体より供給)	DC24V・5V(本体より供給)
最大消費電力	40W	40W
大きさ(幅×奥×高)	580×595×297mm	580×595×297mm
質量	約24.5kg	約26kg

## デスク [DK-110] \*オプション

タイプ	収納型デスク
大きさ(幅×奥×高さ)	580×597×311mm
質量	約16.7kg



## 大容量給紙トレイ [LT-203] \*オプション

形式	本体外付けタイプ大容量トレイ
用紙種類	普通紙(60~105g/m <sup>2</sup> )
用紙サイズ	A4
使用電源	DC24V・5V(本体より供給)
給紙装填量	2,100枚(64g/m <sup>2</sup> )
最大消費電力	30W以下
大きさ(幅×奥×高)	339×515×299mm
質量	約13kg