

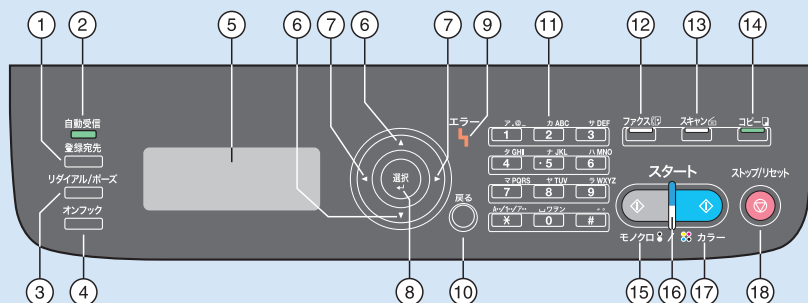


KONICA MINOLTA

magicolor 1690MF

クイックガイド

A0HF-9245-11



No.	名称	機能
1	登録宛先キー	お気に入り、短縮ダイヤル、グループダイヤルに登録されている内容が表示されます。
2	自動受信ランプ	自動受信に設定されているときに点灯します。
3	リダイヤル/ポーズキー	最後に送信したファクス番号を表示します。 送信するファクス番号にポーズを入れます。
4	オンフックキー	受話器をとった状態にします。もう一度キーを押すと受話器を置いた状態に戻ります。
5	メッセージウィンドウ	設定メニュー項目やメッセージが表示されます。
6	▲/▼キー	設定メニューの表示中は、選択マーク(■)を上下に移動します。
7	◀/▶キー	設定メニューの表示中は、選択マークを左右に移動します。
8	選択キー	選択されているメニュー項目を決定します。
9	エラーランプ	エラー発生時に点灯します。
10	戻るキー	コピー部数や入力した文字を取消します。 ひとつ前の画面に戻ります。 表示されている設定を取消します。
11	テンキー	コピー部数を入力します。また、ファクス番号、メールアドレス、名前などを入力します。
12	ファクスキー	ファクスができる状態にします。 ファクスモード時は、緑色に点灯します。
13	スキャンキー	スキャンができる状態にします。(スキャンしたデータをメールで送信する、FTPサーバやコンピュータの共有フォルダに送信する、またUSBメモリやPCに保存する場合。) スキャンモード時は、緑色に点灯します。
14	コピーキー	コピーができる状態にします。 コピーモード時は、緑色に点灯します。
15	スタート(モノクロ)キー	モノクロコピー、モノクロスキャンまたはファクスを開始します。
16	スタートランプ	コピー、スキャンまたはファクスが可能なときは、青色に点灯します。 ウォーミングアップ中、エラー発生時などコピー、スキャンまたはファクスが不可能なときは、オレンジ色に点灯します。
17	スタート(カラー)キー	カラーコピー、カラースキャンまたはファクスを開始します。
18	ストップ/リセットキー	変更した設定を取消します。 機能を停止します。



1

原稿ガラスには1枚ずつセットします。

ADFには35枚 (80 g/m²) までセットできます。

2

給紙トレイ/用紙サイズ (→ 3) トレイ1: A4

倍率 (→ 4) ハ イリツ : 100%

画質 (→ 5) ミツクス

濃度 (→ 5) コーセンタク

仕上がり (→ 6) ノソート

集約原稿 (→ 7) カタメン インサツ

両面印刷 (→ 8) コーセンタク

コピー機能設定 (→ 9) ツクシ ヨウ コピー セッテイ (UTILITY) レホート/ステータス コーセンタク

*コピー設定を行わない場合は、手順11へ移動してください。

3 給紙トレイ/用紙サイズ

ヨウシ センタク 1/1

トレイ1: A4

トレイ2: A4

固定

コテイ ハ イリツ センタク 2/3

100%

115% B5⇒A4

141% A5⇒A4

メトリック系 (ミリメートル) インチ系

50%	50%
70%	64%
81%	78%
100%	100%
115%	129%
141%	154%
200%	200%

4 倍率

ハ イリツ セッテイ 1/1

コテイ

マニュアル

マニュアル

シュトウ ハ イリツ XXX% (50%-200%)

▲ or 10キー ニュウリョク

ア	カ	サ	DEF
1	2	3	
4	5	6	
7	8	9	
X	0	#	

▲ ... XX1

▲ XX2

▼ XX3

▼ ...



(続き)

5 画質

モード
 モード 1/2
 ミックス
 モジ
 シヤン

濃度
 ノウト (モジ) 1/1
 シトウシュトク
 マニュアル

ミックス
 モジ
 シヤン
 ファイン/ミックス
 ファイン/モジ
 ファイン/シヤン

(-3) (+3)

6 仕上がり

シアカ^リ
 トノソ^ト
 ソ^ト 1/1

7 集約原稿

シュウケク ケンコウ 1/1
 1 in 1
 2 in 1

8 両面印刷

カタメン/リョウメン インサツ 1/1
 ト^ノ
 チョウヘントシ
 タンヘ^{ントシ}

9 コピー機能設定

コピー キノウ セツテイ 1/2
 トウクシヨウ コピー
 ID カート コピー
 リヒート コピー

ツウジヨウ コピー
 ID カート コピー
 リヒート コピー
 ポスター コピー

10 部数

トレイ1:A4
 ハイリツ : 100%
 ミックス
 センタク

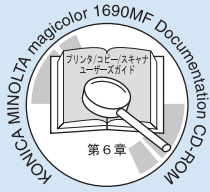
最大99部

11

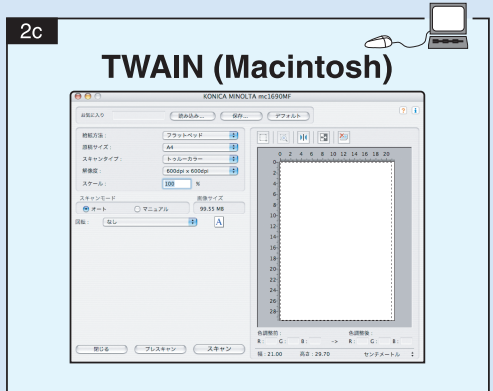
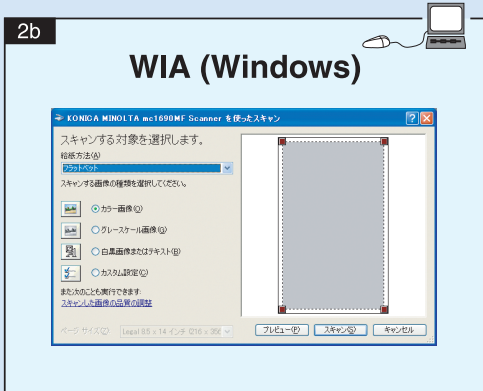
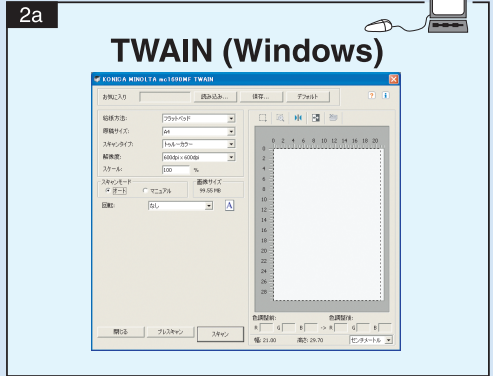
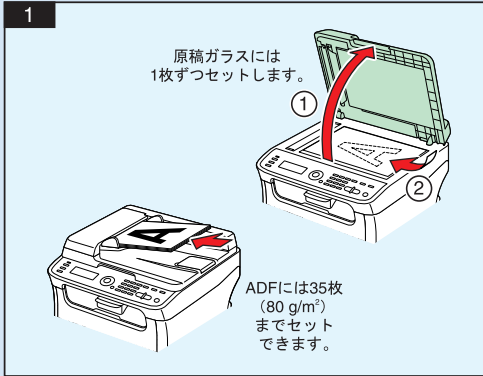
スタート

スタート

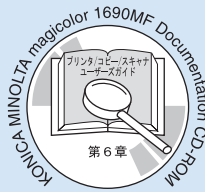
ご注意：コピーの操作・機能について詳しくは、プリンタ/コピー/スキャナユーザーズガイド（Documentation CD-ROM内のPDFマニュアル）をごらんください。



TWAINスキャン (Windows) WIAスキャン (Windows) TWAINスキャン (Macintosh)



ご注意： スキャナドライバのインストールについて詳しくは、インストレーションガイドをごらんください。スキャナドライバの使い方やスキャンの操作・機能について詳しくは、プリンタ/コピー/スキャナユーザーズガイド (Documentation CD-ROM内のPDFマニュアル) をごらんください。



スキャン

メール / FTP / SMB送信

1

原稿ガラスには1枚ずつセットします。

ADFには35枚 (80 g/m²) までセットできます。

2

ファイル形式 (→ **3**)

- PDF
- ミックス
- スキャン ソリューション
- センタク

画質 (→ **4**)

- メモリ: 100%
- 150x150dpi
- サキ
- センタク

スキャンサイズ (→ **5**)

- サイズ: A4
- カラー/クレー
- ケンメイ
- センタク

カラー (→ **6**)

件名 (→ **7**)

...

*スキャン設定を行わない場合は、手順8へ移動してください。

3 ファイル形式

シュツリョク ファイル ケイシキ 1/1

- TIFF
- PDF
- JPEG

4 画質

解像度

1/1

1/1

1/1

1/1

濃度

ノウト (ミックス)

センタク

モード

1/1

モード

ミックス

モシ

シキシ

濃度調整: (-2) to (+2)

5 スキャンサイズ

スキャン サイズ 1/2

- A5
- A4
- B5

A5
A4
B5
STATEMENT
レター
リーガル

6 カラー

スタートキー ノセツテイ 1/1

- シロクロ
- カラー

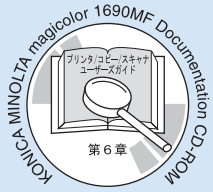
7 件名

ケンメイ

:XXXXXXXXXX [A...]

ア	カ	ABC	DEF
1	2	3	
4	5	6	
7	8	9	
X	0		

*Xキーで文字入力モードを英語、数字の順に変更することができます。



スキャン

メール / FTP / SMB送信 (続き)

8a 直接入力

登録宛先

アイテサキ X/XXX
:XXXXXXXXXX [A...]
ハンシュウ=センタク

キーボードと方向キーの操作図

* *キーで文字入力モードを英語、数字の順に変更することができます。
* Scan to FTP/SMBでは直接入力はできません。

8b お気に入り

登録宛先

オキニリ X/X
PXXXXX
YYYYY
ZZZZZ

方向キーの操作図

8c 短縮ダイヤル

登録宛先 2回押す

アイテサキ X/XXX
ハンシュウ タ・イアル:XXX
-センタク キーヲ オシテタタサイ

キーボードと方向キーの操作図

3桁

8d グループダイヤル

登録宛先 3回押す

アイテサキ X/XXX
グループ タ・イアル:XX
-センタク キーヲ オシテタタサイ

キーボードと方向キーの操作図

2桁

8e 電話帳

登録宛先 4回押す

テンリョウ チョウ 1/1
Pリスト
ケンザク
LDAP ケンザク

方向キーの操作図

9

スタート

ブック (原稿ガラス) 手順10

スタートボタンとブックマークの操作図

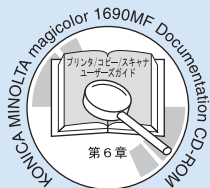
10

ツキ*ノハ〜シ*? 1
スキャン=センタク
ソクシン=スタート

スキャン 送信

方向キーとスタートボタンの操作図

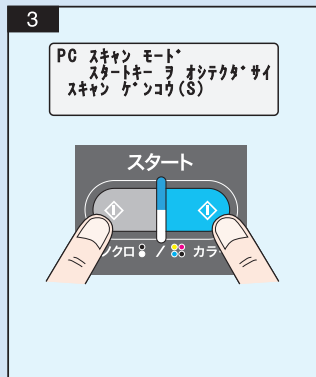
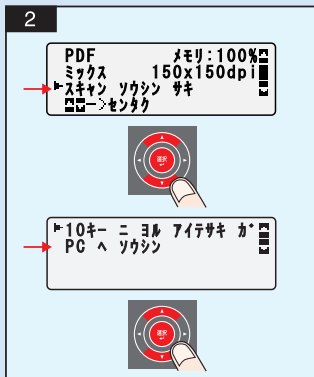
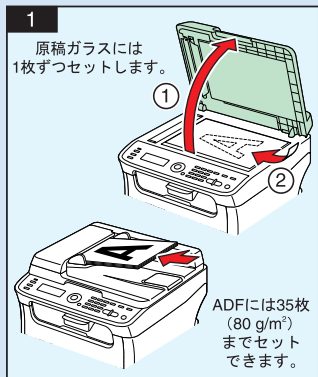
ご注意：
メール/FTP/SMB送信の操作・機能について詳しくは、プリンタ/コピー/スキャナユーザーズガイド（Documentation CD-ROM内のPDFマニュアル）をごらんください。



第6章

スキャン

PC送信

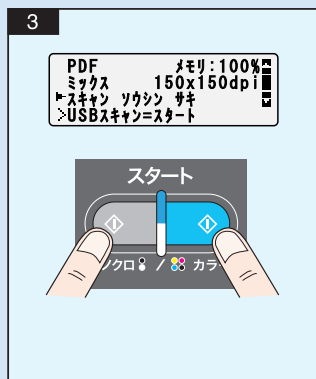
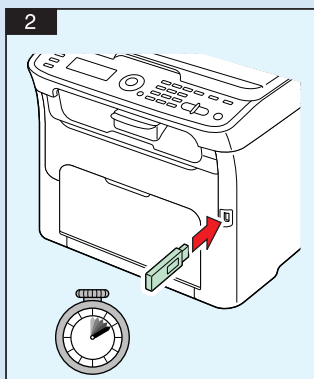
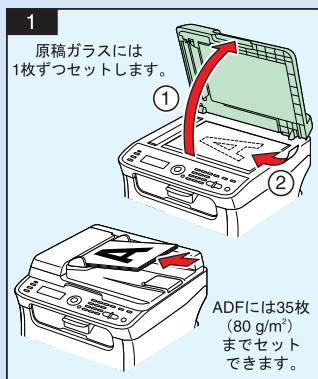


ご注意：スキャンしたデータをコンピューターに送るには、TWAINドライバ、プリンタドライバ、LinkMagic (Windowsのみの対応) がインストールされ、起動していることを確認してください。

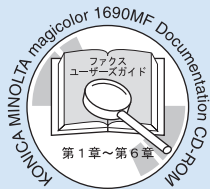
LinkMagicの使い方や機能について詳しくは、リファレンスガイド (Documentation CD-ROM内のPDFマニュアル) をごらんください。

PC送信の操作・機能について詳しくは、プリンタ/コピー/スキャナユーザーズガイド (Documentation CD-ROM内のPDFマニュアル) をごらんください。

USBメモリ送信



ご注意：USBメモリ送信の操作・機能について詳しくは、プリンタ/コピー/スキャナユーザーズガイド (Documentation CD-ROM内のPDFマニュアル) をごらんください。



ファクス

1

原稿ガラスには1枚ずつセットします。

ADFには35枚 (80 g/m²) までセットできます。

2

時間

メモリ

画質 (→ **3**)

タイマー送信 (→ **4**)

送信モード (→ **5**)

XX:XX メモリ:100%
 フツウ/モシ*
 ファクス ソウシン サキ
 センタク

XX:XX メモリ:100%
 ショク シテイ ソウシン
 メモリ ソウシン
 センタク

XX:XX メモリ:100%
 コヤク キャンセル
 セツテイ (UTILITY)
 センタク

*ファクス設定を行わない場合は、手順6へ移動してください。

3 画質

画質 (原稿)

1/1

1/2

ガ・シツ
 カ・シツ (ケ・ンコウ)
 ノウト

ガ・シツ (ケ・ンコウ)
 フツウ/モシ*
 ファイン/モシ*
 S-ファイン/モシ*

濃度

ノウト

センタク

フツウ/モシ*
 ファイン/モシ*
 S-ファイン/モシ*
 フツウ/シャシン
 ファイン/シャシン
 S-ファイン/シャシン

(-1) (+1)

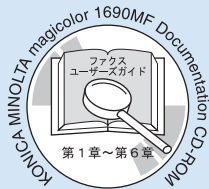
4 タイマー送信

タイマー-ソウシン セツテイ
 タイマー- XX:XX
 (00:00-23:59)

1 2 3
 4 5 6
 7 8 9
 * 0

5 送信モード

ソウシン モード
 メモリ ソウシン
 クイック ソウシン



(続き)

6a 直接入力

アイテサキ X/XXX
:XXXXXXXXXX [1...]

ハンシュウ=センタク

1 2 3
4 5 6
7 8 9
* 0

選択

6b お気に入り

登録宛先

お気に入り X/X
▶XXXXX
YYYYY
ZZZZZ

選択

6c 短縮ダイヤル

登録宛先 2回押す

アイテサキ X/XXX
タンシュク タ・イアル:XXX
-センタク キーヲオシテタ・サイ-

1 2 3
4 5 6
7 8 9
* 0

選択

3桁

6d グループダイヤル

登録宛先 3回押す

アイテサキ X/XXX
グループ・ダイヤル:XX
-センタク キーヲオシテタ・サイ-

1 2 3
4 5 6
7 8 9
* 0

選択

2桁

6e 電話帳

登録宛先 4回押す

テンノウ チョウ 1/1
▶リスト
ケンサク

選択

6f リダイヤル

リダイヤル/ポーズ

アイテサキ X/XXX
:XXXXXXXXXX [1...]

ハンシュウ=センタク

7

スタート

スタート

ブック (原稿ガラス) 手順8~9

8

スキェン サイズ* 1/1
A5
▶A4

選択

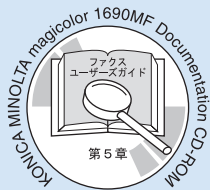
9

XX:XX メモリ:99%
フック/モシ
▶ツキ/ハベ-シ?(XX) 11
ソウシユ=スタート

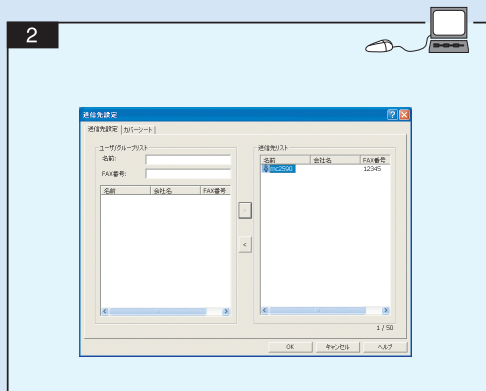
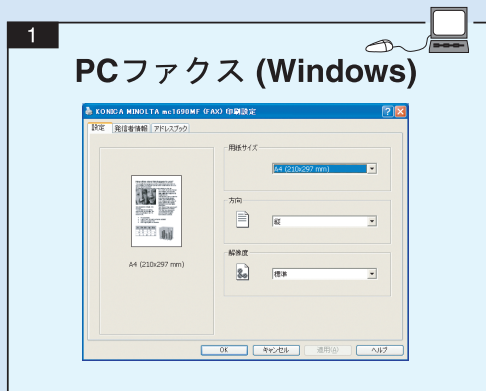
次のページ 送信

スタート

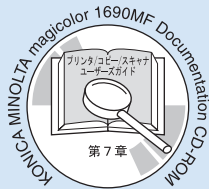
ご注意：ファクスの操作・機能について詳しくは、ファクスユーザーズガイド（Documentation CD-ROM内のPDFマニュアル）をごらんください。



PCファクス送信

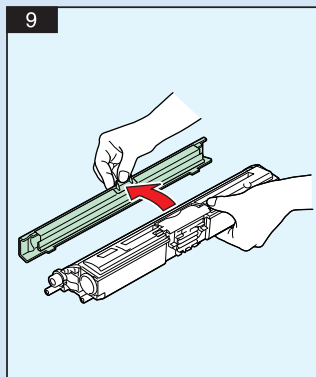
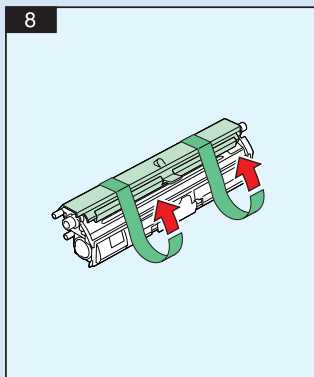
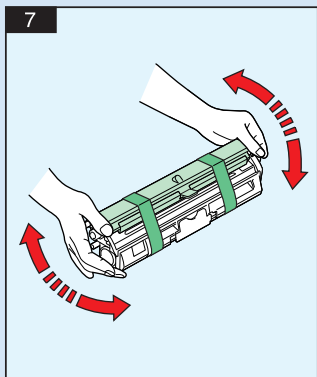
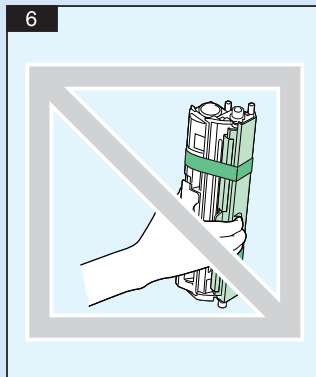
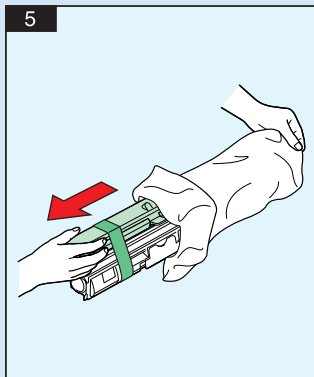
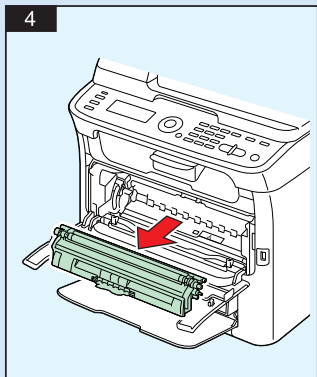
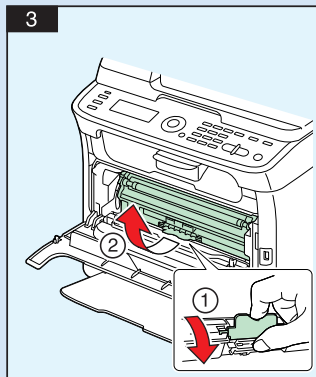
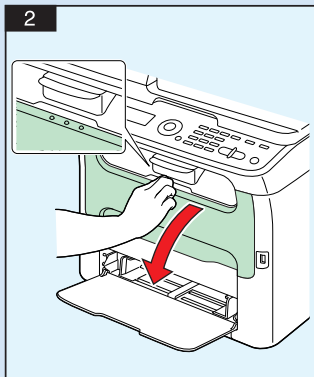
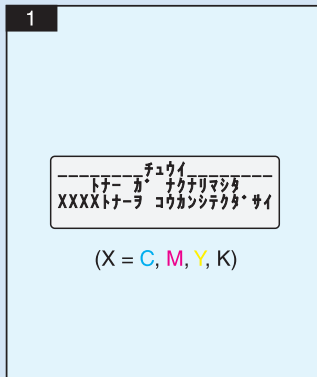


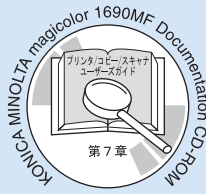
ご注意：ファクスドライバの使い方や機能について詳しくは、ファクスユーザーズガイド (Documentation CD-ROM 内の PDF マニュアル) をごらんください。



消耗品の交換

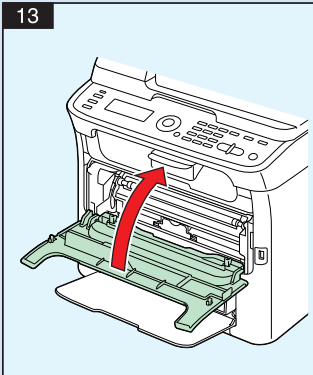
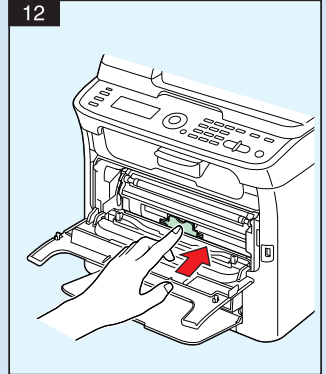
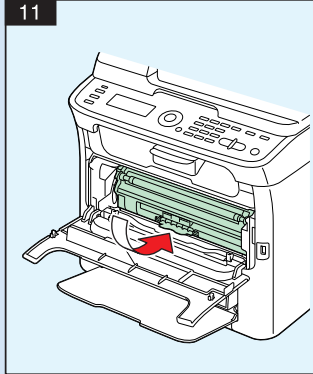
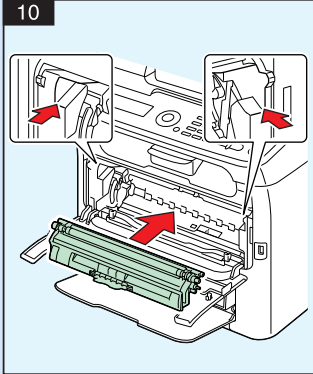
トナーカートリッジ

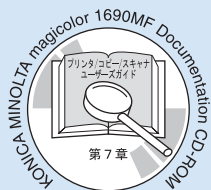




消耗品の交換

トナーカートリッジ (続き)





消耗品の交換

イメージングカートリッジ

